

DIN 2080



WERKZEUGAUFNAHME DIN 2080

DEUTSCH

1. Mit diesem Katalog Nr. 020810 wird die seitherige Ausgabe ungültig.
2. Am Inhalt und der Gestaltung dieses Kataloges behalten wir uns alle Rechte vor. Nachahmungen jeglicher Art sind nicht gestattet.
3. Es haben ausschließlich unsere Verkaufs- und Lieferbedingungen Gültigkeit.
4. Technische Änderungen behalten wir uns vor.
5. Bildliche Darstellungen sind unverbindlich.
6. Symbol-Erklärung
① = nicht lagerhaltig, ② = keine DIN-Abmessung, ③ = verstärkte Schaftausführung,
④ = mit Mitnahmeausfräsung nach DIN 2201, ⑤ = zusätzlich vier Gewindebohrungen nach DIN 2079.
7. Werkzeugaufnahmen nach DIN 2080 mit SK 40 werden grundsätzlich mit Ringnut geliefert. SK 50 auf Anfrage.

ENGLISH

1. This catalogue Nr. 020810 supercedes our former edition.
2. We reserve all rights with reference to the content and the layout of this catalogue. Copying is not allowed.
3. Only our terms and conditions are valid.
4. We reserve the right to make technical alterations.
5. Pictorial illustrations are not binding.
6. Explanation of symbols:
① = not available from stock, ② = no DIN-measurement, ③ = reinforced shaft,
④ = with drive flats to DIN 2201, ⑤ = additionally provided with your threaded holes to DIN 2079.
7. Tool holders in accordance with DIN 2080 with SK 40 are supplied as standard with an annular groove. SK 50 on request.

FRANCAIS

1. Ce catalogue no. 020810 annule les précédentes publications.
2. Nous nous tout droit d'édition. Toute reproduction de quelque sorte que ce soit est interdite.
3. Seules nos conditions de vente et de livraison sont volables.
4. Nous nous conservons tout droit de modifications techniques.
5. Toutes les illustrations sont données à titre d'exemple et ne nous engagent en aucune manière.
6. Definition des symboles:
① = n'est pas tenu en stock, ② = no dimension DIN, ③ = modèle à tige ren forcée, ④ = avec des fraises d'entraînement suivant DIN 2201,
⑤ = en supplément quatre trous taraudés suivant DIN 2079.
7. Les logements d'outils suivant DIN 2080 avec SK 40 sont livrés, en principe, équipés d'une rainure annulaire. SK 50 sur demande.

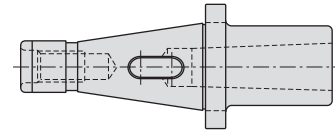
DEUTSCH / ENGLISH / FRANCAIS

Seite / Page

Kurze Einsatzhülsen, Zwischenhülsen, Lange Einsatzhülsen

Short taper sleeves, Adaptor sleeves, Long taper sleeves
 Douilles intermédiaires courtes, Douilles intermédiaires, Douilles intermédiaires longues

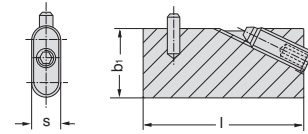
4 - 7



Schraubquerkeile

Driving tenons, Cales transversales de vissage

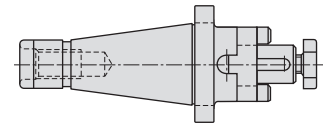
8



Kombi-Aufsteckfräserdorne, Aufsteckfräserdorne, Fräserdorne, Laufbuchsen und Ringe für Fräserdorne

Kombi-Arbors for shell mills and face mills, Arbors with integral clutch drive, Milling machine arbors, Bearing collars for milling machine arbors
 Mandrins porte-fraises combinés, Mandrins porte-fraises, Mandrins de fraise, Douilles de glissement pour mandrins de fraise, Bagues pour mandrins de fraise

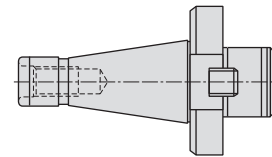
9 - 16



Aufnahmedorne, Mitnehmersteine, Zentrierdorne

Centering arbors for milling cutters with minor diameter fit, Drive keys, Centering arbors for internal-alignment end mills
 Mandrin porte-pièces pour têtes porte-lames à centrage intérieur, Coulisseaux d'entraînement, Mandrins de centrage pour les têtes portelames avec centrage intérieur

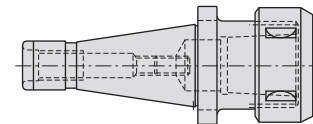
17 - 20



Spannzangenfutter, Spannzangenverlängerung, Spannzangen

Milling machine collet chucks, Collet chuck extension pieces, Collets
 Plateau de serrage pour fraises, Allonge pour mandrins de serrage, Pincers de serrage

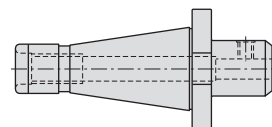
21 - 28



Spannfutter, Reduziereinsätze

Chucks, Reducing socket
 Mandrins de serrage, Réducteurs

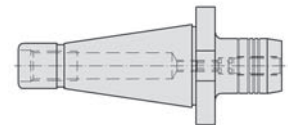
29 - 31



Hydro-Dehnspannfutter, Reduzierstücke

Hydraulic chucks, Reducing socket
 Mandrin hydraulic, Réducteur

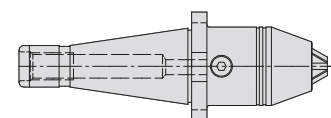
32 - 33



Kurzbohrfutter

Short holding chuck
 Mandrins de serrage courts

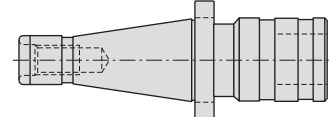
34 - 35

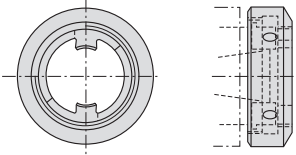
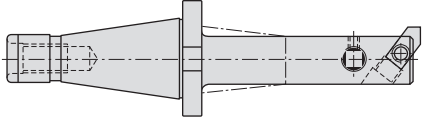
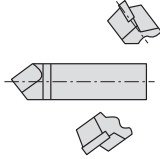
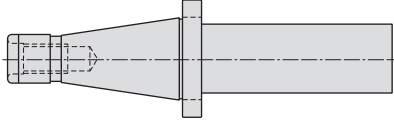
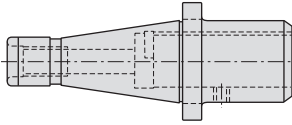
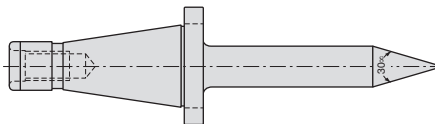
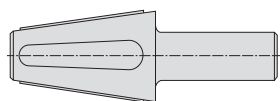
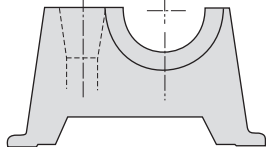
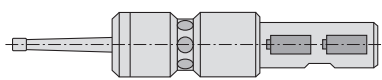
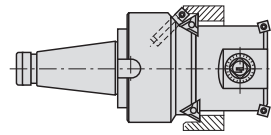


Gewindeschneid-Schnellwechselfutter, Einsätze

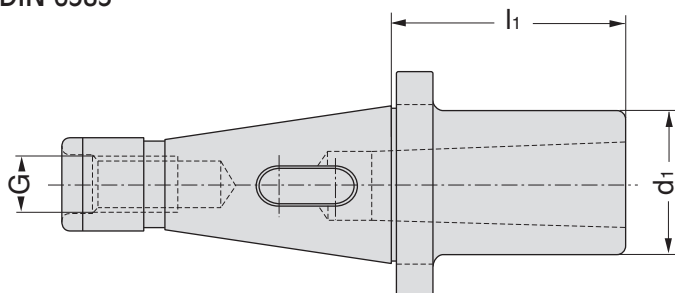
Quick-change tapping chucks, Inserts
 Mandrin de serrage à changement rapide, Inserts

36 - 38



DEUTSCH / ENGLISH / FRANCAIS	Seite / Page	
<p>GEWEFIX Schnellspanneinrichtungen GEWEFIX quick-action chucks Dispositifs à serrage rapide GEWEFIX</p>	39	
<p>Kurze Bohrstangen Short boring bars Barres d'alésage courtes</p>	40 - 41	
<p>Ausdrehmeißel, Feinstausdreh-Einsätze, Anfasringe Boring tools, Precision boring inserts, Chamfer rings Alésoirs, Pièces intercalaires pour tournage de précision, Baques de biseautage</p>	42 - 43	
<p>Rohlinge, Bohrköpfe Tool blanks, Boring heads Ebauches, Têtes de perçage</p>	44 - 46	
<p>Zwischenhülsen Adjustable adaptor Douilles intermédiaires</p>	47	
<p>Kontrollspitzen, Kontrollidorne Adjustable adaptor, Test centers, Test arbors Douilles intermédiaires, Pointes de contrôles</p>	48 - 49	
<p>Konuswischer Taper socket cleaner Mandrins de contrôle, Essuie-cône</p>	50	
<p>Montagevorrichtungen Mounting device Dispositif de montage</p>	51	
<p>3 D-Kantentaster 3 D-Edge sensor 3 D-Palpeur d'arêtes</p>	52	
<p>Sonderwerkzeuge / Technische Daten Special tools and machine-spindles / Technical Data L'outils speciale et broches pour machines / Spécifications techniques</p>	53 - 57	

DIN 6383



Short taper sleeves

Douilles intermédiaires courtes

DEUTSCH

Verwendung: Zur Aufnahme von Werkzeugen mit Morsekegel mit Austreibblappen

Symbole: ② = keine DIN-Abmessung

ENGLISH

Application: For holding Morse taper shank tools with flat tang.

Symbols: ② = no DIN-measurement

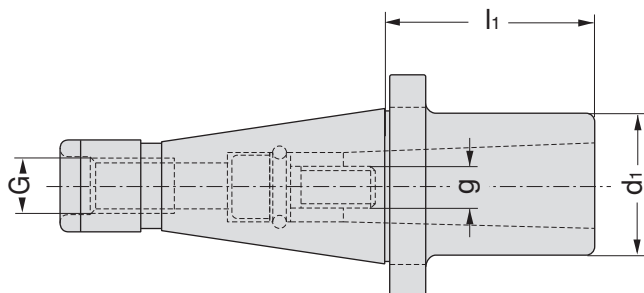
FRANCAIS

Application: pour la fixation d'outils à cône Morse avec languettes d'expulsion.

Symboles: ② = pas une dimension DIN

Bestell-Nr. Code No. No. de cde.	Außenkegel External taper Cône extérieur	Innenkegel Internal taper Cône intérieur	d ₁	l ₁	G	Gewicht kg Weight Poids
01.006.001	SK/SA 30	MK/CM 1	25	50	M 12	0,4
01.006.002		MK/CM 2	32	50		0,4
01.006.003 ②		MK/CM 3	40	70		0,6
01.006.004	SK/SA 40	MK/CM 1	25	50	M 16	0,8
01.006.005		MK/CM 2	32	50		0,8
01.006.006		MK/CM 3	40	65		1,0
01.006.007		MK/CM 4	48	95		1,3
01.006.008 ②	SK/SA 50	MK/CM 1	25	45	M 24	2,6
01.006.009		MK/CM 2	32	60		2,7
01.006.010		MK/CM 3	40	65		2,8
01.006.011		MK/CM 4	48	70		2,8
01.006.012		MK/CM 5	63	105		3,2
01.006.013 ②	SK/SA 60	MK/CM 3	40	70	M 30	10,0
01.006.014 ②		MK/CM 4	48	70		9,9
01.006.015		MK/CM 5	63	70		9,5
01.006.016		MK/CM 6	80	100		9,0

DIN 6364



Adaptor sleeves

Douilles intermédiaires

DEUTSCH

Verwendung: Zur Aufnahme von Werkzeugen mit Morsekegel mit Anzugsgewinde

Anmerkung: Die eingearbeitete Innensechskantschraube dient zum Befestigen und Lösen des aufgenommenen Werkzeuges.

Symbole: ④ = mit Mitnahmeausfräsung nach DIN 2201

ENGLISH

Application: For holding Morse taper shank tools with tapped end.

Remark: The inserted socket-head screw provides for holding in and driving out the tool.

Symbols: ④ = with drive flats to DIN 2201

FRANCAIS

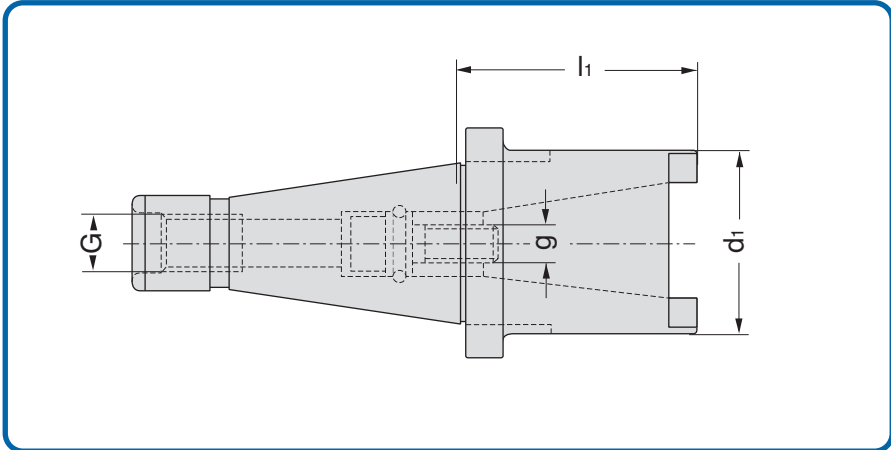
Application: Pour la fixation d'outils à cône Morse avec filetage de serrage.

Remarque: La vis à tête à six pans creux intégrée, sert à la fixation et à l'enlèvement de l'outil monté.

Symboles: ④ = avec des fraises d'entraînement suivant DIN 2201

Bestell-Nr. Code No. No. de cde.	Außenkegel External taper Cône extérieur	Innenkegel Internal taper Cône intérieur	d ₁	l ₁	g	G	Gewicht kg Weight Poids
01.031.001	SK/SA 30	MK/CM 1	25	50	M 6	M 12	0,4
01.031.002		MK/CM 2	32	50	M 10		
01.031.003	SK/SA 40	MK/CM 1	25	50	M 6	M 16	0,8
01.031.004		MK/CM 2	32	50	M 10		
01.031.005		MK/CM 3	40	65	M 12		
01.031.006		MK/CM 4	48	95	M 16		
01.031.007 ④		MK/CM 4	63	110	M 16		
01.031.008	SK/SA 50	MK/CM 1	25	60	M 6	M 24	2,7
01.031.009		MK/CM 2	32	60	M 10		
01.031.010		MK/CM 3	40	65	M 12		
01.031.011		MK/CM 4	48	70	M 16		
01.031.012 ④		MK/CM 4	63	85	M 16		
01.031.013		MK/CM 5	63	100	M 20		
01.031.014 ④		MK/CM 5	78	118	M 20		
01.031.015	SK/SA 60	MK/CM 4	48	50	M 16	M 30	5,4
01.031.016 ④		MK/CM 4	63	65	M 16		
01.031.017		MK/CM 5	63	65	M 20		
01.031.018 ④		MK/CM 5	78	83	M 20		
01.031.019		MK/CM 6	80	100	M 24		
01.031.020 ④		MK/CM 6	124	125	M 24		

Ersatzteile / Spare parts / pièce de rechange	Spannschraube Retaining screw Vis de serrage	Gewinding Threaded ring Bague fileté	Kugelring Spherical ring Bague à billes
	Bestell-Nr. Code No. No. de cde.	Bestell-Nr. Code No. No. de cde.	Bestell-Nr. Code No. No. de cde.
	01.032.101 MK 1 x SK 30	01.032.201 MK 1 x SK 30	- MK 1 x SK 30
	01.032.101 MK 1 x SK 40	01.032.202 MK 1 x SK 40	- MK 1 x SK 40
	01.032.101 MK 1 x SK 50	01.032.204 MK 1 x SK 50	- MK 1 x SK 50
	01.032.102 MK 2 x SK 30	01.032.205 MK 2 x SK 30	- MK 2 x SK 30
	01.032.102 MK 2 x SK 40	01.032.206 MK 2 x SK 40	- MK 2 x SK 40
	01.032.102 MK 2 x SK 50	01.032.208 MK 2 x SK 50	- MK 2 x SK 50
	01.032.103 MK 3 alle	- MK 3 alle	01.031.203 MK 3 alle
	01.032.104 MK 4 x SK 40	01.032.209 MK 4 x SK 40	- MK 4 x SK 40
	01.032.104 MK 4 x SK 50	01.032.210 MK 4 x SK 50	- MK 4 x SK 50
	01.032.104 MK 4 x SK 60	- MK 4 x SK 60	01.031.204 MK 4 x SK 60
	01.032.105 MK 5 alle	- MK 5 alle	01.031.205 MK 5 alle
	01.032.106 MK 6 alle	- MK 6 alle	01.031.206 MK 6 alle



Adaptor sleeves

Douilles intermédiaires

DEUTSCH

Verwendung: Zur Aufnahme von Werkzeugen mit Steilkegel.

Anmerkung: Die eingearbeitete Innensekantschraube dient zum Befestigen und Lösen des aufgenommenen Werkzeuges.

ENGLISH

Application: For holding tools with steep taper.

Remark: The inserted socket-head screw provides for holding in and driving out the tool.

FRANCAIS

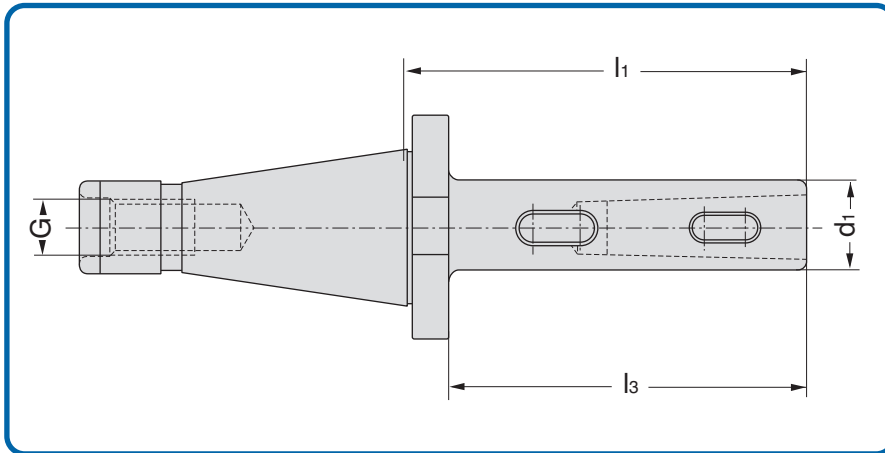
Application: Pour le logement des outils à cône fort.

Remarque: La vis à tête à six pans creux intégrée sert à la fixation et au desserrage de l'outil monté.

Bestell-Nr. Code No. No. de cde.	Außenkegel External taper Cône extérieur	Innenkegel Internal taper Cône intérieur	d ₁	l ₁	g	G	Gewicht kg Weight Poids
01.036.001	SK/SA 40	SK/SA 30	50	50	M 12	M 12	1,3
01.036.012		SK/SA 40	70	125	M 16		2,8
01.036.002	SK/SA 50	SK/SA 30	50	60	M 12	M 16	3,1
01.036.003		SK/SA 40	70	60	M 16		3,4
01.036.013		SK/SA 45	80	85	M 20		6,2
01.036.010		SK/SA 50	97,5	115	M 24		6,2
01.036.011		SK/SA 50	97,5	200	M 24		10,8
01.036.004	SK/SA 60	SK/SA 40	70	60	M 16	M 24	10,5
01.036.005		SK/SA 50	97,5	63	M 24		11,9
01.036.015		SK/SA 50	97,5	115	M 24		13,5
01.036.008		SK/SA 50	97,5	250	M 24		20,6
01.036.007		SK/SA 50	120	250	M 24		27,4
01.036.016		SK/SA 50	120	400	M 24		42
01.036.017		SK/SA 50	120	600	M 24		56,9

Spannschraube DIN 2080 Retaining screw Vis de serrage		Spannschraube DIN 69871 Retaining screw Vis de serrage		Kugelring Spherical ring Bague à billes	
Bestell-Nr. Code No. No. de cde.	Innenkegel internal taper cône intérieur	Bestell-Nr. Code No. No. de cde.	Innenkegel internal taper cône intérieur	Bestell-Nr. Code No. No. de cde.	Innenkegel internal taper cône intérieur
01.032.103	SK 30	01.032.303	SK 30	01.031.207	SK 30
01.032.104	SK 40	01.032.304	SK 40	01.031.208	SK 40
01.032.106	SK 50	01.032.306	SK 50	01.031.210	SK 50

Ersatzteile / Spare parts / pièce de rechange



Long taper sleeves

Douilles intermédiaires longues

DEUTSCH

Verwendung: Zur Aufnahme von Werkzeugen mit Morsekegel mit Austreibklappen.

Anmerkung: Der Innenkegel ist nach DIN 1807 ausgeführt (Austreibrillit und Querkeilschlitz).

ENGLISH

Application: For holding Morse taper shank tools with flat tang.

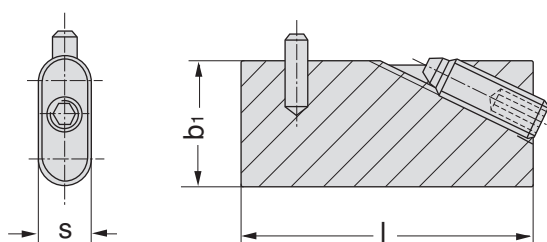
Remark: The internal taper is to DIN 1807 (with slots for holdback and ejector drifts).

FRANCAIS

Application: Pour la fixation d'outils à cône Morse avec languettes d'expulsion.

Remarque: Le cône intérieur est exécuté suivant DIN 1807. (Fente d'expulsion et fente pour clavette transversale).

Bestell-Nr. Code No. No. de cde.	Außenkegel External taper Cône extérieur	Innenkegel Internal taper Cône intérieur	d ₁	l ₁	l ₃	G	Gewicht kg Weight Poids
01.051.001	SK/SA 40	MK/CM 2	32	109	97	M 16	1,2
01.051.002		MK/CM 3	40	129	117		1,5
01.051.003		MK/CM 4	48	152	140		2,0
01.051.004		MK/CM 5	63	205	193		3,7
01.051.005	SK/SA 50	MK/CM 2	32	113	98	M 24	3,1
01.051.006		MK/CM 3	40	133	118		3,5
01.051.007		MK/CM 4	48	163	148		4,0
01.051.008		MK/CM 5	63	193	178		5,3
01.051.009		MK/CM 6	80	253	238		7,4
01.051.010	SK/SA 60	MK/CM 4	48	167	148	M 30	11,6
01.051.011		MK/CM 5	63	197	178		12,9
01.051.012		MK/CM 6	80	257	238		15,0



Driving tenons

Cales transversales de vissage

DEUTSCH

Verwendung: Der Schraubquerkeil wird zum Spannen von Morsekegelschäften mit Querkeilschlitz in Bohrwerkspindeln und Werkzeugverlängerungen verwendet.

Hinweis: Leichtes Spannen und Lösen der Werkzeuge aus der Spindel, dadurch Schonung und Erhaltung der Präzision von Werkzeugen und Spindellagern.

ENGLISH

Application: Driving tenons are used for holding Morse taper shanks with drive slots in boring machine spindles and tool extensions.

Remark: These tenons make it easy to hold the tool in the spindle and facilitate its easy release and thus serve as an aid to preserving the accuracy of both the tools and the spindle.

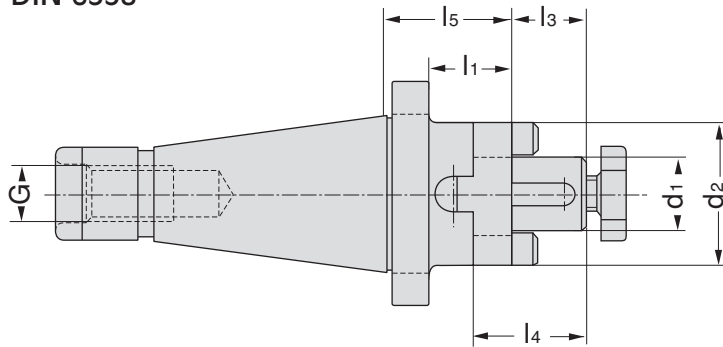
FRANCAIS

Application: La cale transversale de vissage est utilisée pour le serrage des queues à cône Morse avec cales transversales dans les broches des mécanismes d'alésage et de perçage et dans les allonges d'outils.

Observation: Serrage et desserrage faciles des outils hors de la broche; d'où ménagement et maintien de la précision des outils et des paliers de broches.

Bestell-Nr. Code No. No. de cde.	Spindel-Ø Spindle Ø Ø de la broche	Kegel Taper Cône	S	b ₁	l
11.011.001	36	MK/CM 3	8	20,5	34
11.011.002	48	MK/CM 4	8	28	45
11.011.003	63				60
11.011.004	63	MK/CM 5	12	33	60
11.011.005	70				66
11.011.006	75				70
11.011.007	80				76
11.011.008	90				86
11.011.009	100	MK/CM 6	16	25,5	96
11.011.010	110				106
11.011.011	120				116
11.011.012	125				116
11.011.013	130				120
11.011.014	125	Metr. 80	19	33,5	120
11.011.015	130				120
11.011.016	140				136
11.011.017	150				146
11.011.018	160				146
11.011.019	200	Metr. 100	26	39,5	190

DIN 6358



Kombi-Arbors for shell mills and face mills

Mandrins porte-fraises combinés

DEUTSCH

Verwendung: Zur Aufnahme von Fräsern mit Längsnut oder Fräsern mit Quernut.

Lieferumfang: Form A mit Fräseranzugsschraube Paßfeder und Mitnehmerring.

Hinweis: Fräserdornringe DIN 2084 nach Art.-Nr. 03.026 und 03.031. Mitnehmerring DIN 6366 nach Art.-Nr. 02.046. Fräseranzugsschraube DIN 6367 nach Art.-Nr. 02.047, alternativ Fräseranzugsschraube mit Innensechskant nach Art.-Nr. 02.049. Spannschlüssel DIN 6368 nach Art.-Nr. 02.048

ENGLISH

Application: For mounting milling cutters with tenon drive or milling cutters with clutch drive.

Scope of supply: Form A with cutter retaining screw, feather key and clutch drive ring.

Remark: For use with DIN 2084 collars as Code No. 03.026. and 03.031, DIN 6366 clutch drive rings Code No. 02.046, DIN 6367 cutter retaining screws as Code No. 02.047, alternative cutter retaining screw with hexagon socket as Code No. 02.049. DIN 6368 wrenches as Code No. 02.048.

FRANCAIS

Application: Pour la fixation de fraises à rainure longitudinale ou de fraises à rainure transversale.

Etendue de la livraison: Forme A avec vis de blocage des fraises, avec clavette et bague d'entraînement.

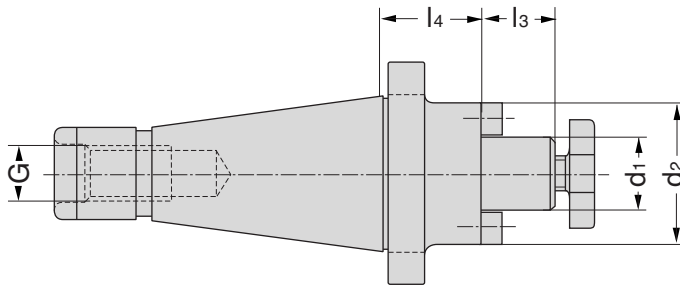
Observation: Bagues de mandrin porte-fraises suivant DIN 2084 d'après le No. d'article 03.026 et 03.031. Bague d'entraînement suivant DIN 6366 d'après le No. d'article 02.046. Vis de serrage de fraise suivant DIN 6367 d'après le No. d'article 02.047, alternative vis de serrage de fraise à six pans creux d'après le No. d'article 02.049. Clef de serrage suivant DIN 6368 d'après le No. d'article 02.048.

Bestell-Nr. Code No. No. de cde.	Außenkegel External taper Cône extérieur	d ₁	d ₂	l ₁	l ₃	l ₄	l ₅	G	Gewicht kg Weight Poids
02.036.001	SK/SA 30	16	32	25	17	27	35	M 12	0,5
02.036.002		22	40	25	19	31	35		0,6
02.036.003		27	48	25	21	33	35		0,7
02.036.004		32	58	40	24	38	50		1,3
02.036.005	SK/SA 40	16	32	40	17	27	52	M 16	1,0
02.036.006		22	40	40	19	31	52		1,1
02.036.007		27	48	40	21	33	52		1,3
02.036.008		32	58	40	24	38	52		1,8
02.036.009		40	70	40	27	41	52		2,3
02.036.010		50	90	40	30	46	52		3,3
02.036.011	SK/SA 50	16	32	40	17	27	55	M 24	3,0
02.036.012		22	40	40	19	31	55		3,1
02.036.013		27	48	40	21	33	55		3,3
02.036.014		32	58	40	24	38	55		3,7
02.036.015		40	70	40	27	41	55		4,2
02.036.016		50	90	40	30	46	55		5,2
02.036.017		60	110	40	50	66	55		6,8
02.036.018	SK/SA 60	27	48	63	21	33	82	M 30	11,2
02.036.019		32	58	63	24	38	82		11,8
02.036.020		40	70	63	27	41	82		12,4
02.036.021		50	90	63	30	46	82		14,0
02.036.022		60	110	63	50	66	82		16,2

Ersatzteile / Spare parts / pièce de rechange		Mitnehmerring Clutch drive rings Bague d'entraînement	Fräseranzugsschrauben Cutter retaining screws Vis de blocage de la fraise	Schlüssel Wrenches Clef de serrage	Paßfeder Feather Clavette
Bestell-Nr. Code No. No. de cde.	d ₁	Bestell-Nr. Code No. No. de cde.	d ₁	Bestell-Nr. Code No. No. de cde.	d ₁
02.046.002	16	02.047.002	16	02.048.002	16
02.046.003	22	02.047.003	22	02.048.003	22
02.046.004	27	02.047.004	27	02.048.004	27
02.046.005	32	02.047.005	32	02.048.005	32
02.046.006	40	02.047.006	40	02.048.006	40
02.046.007	50	02.047.007	50	02.048.007	50
02.046.008	60	02.047.008	60	02.048.008	60
				02.036.501	16
				02.036.502	22
				02.036.503	27
				02.036.504	32
				02.036.505	40
				02.036.506	50
				02.036.507	60

Aufsteckfräserdorne mit festem Mitnehmern und vergrößerter Anlagefläche

02.045



Arbors with integral clutch drive lugs and enlarged contact surface.

Mandrins porte-fraises avec entraineurs fixes et à surface de portée agrandie.

DEUTSCH

Verwendung: Zur Aufnahme von Fräsern mit Quernut.

Lieferumfang: Mit Mitnehmer und Fräseranzugsschraube.

Symbole: ⑤ = zusätzlich vier Gewindebohrungen nach DIN 2079.

Hinweis: Alternativ zur Fräseranzugsschraube nach Art.-Nr. 02.047, gibt es die Fräseranzugsschraube mit Innensechskant nach Art.-Nr. 02.049.

ENGLISH

Application: For mounting clutch-drive milling cutters.

Scope of supply: With cutter retaining screw and drive key.

Symbols: ⑤ = additionally provided with four threaded holes to DIN 2079.

Note: With reference to cutter retaining screw acc. type no. 02.047, we have alternatively cutter retaining screw with hexagon socket acc. type no. 02.049.

FRANCAIS

Application: Pour la fixation de fraises à rainure transversale.

Etendue de la livraison: Avec vis de blocage des fraises et entraîneur.

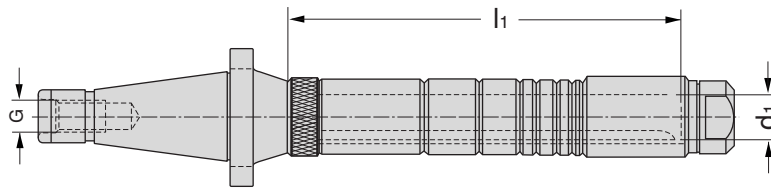
Symboles: ⑤ = en supplément quatre trous taraudés suivant DIN 2079.

Observation: Alternative pour nos vis de serrage No. d'article 02.047, nous offrons une vis de serrage de la fraise à sis pans creux d'après No. d'article 02.049.

Bestell-Nr. Code No. No. de cde.	Kegel Taper Cône	d ₁	d ₂	l ₃	l ₄	G	Gewicht kg Weight Poids
02.045.010	SK/SA 40	16	40	17	30	M 16	0,9
02.045.011		22	50	19	30		1,0
02.045.012		27	60	21	30		1,1
02.045.013		32	78	24	30		1,3
02.045.014 ⑤		40	89	27	30		1,6
02.045.015		50	120	30	30		2,3
02.045.020	SK/SA 50	16	40	17	30	M 24	2,8
02.045.021		22	50	19	35		2,9
02.045.022		27	60	21	35		3,0
02.045.023		32	78	24	35		3,2
02.045.024 ⑤		40	89	27	40		3,6
02.045.025		50	120	30	70		4,1
02.045.026		60	128	50	70		5,4

Ersatzteile / Spare parts / pièce de rechange		Mitnehmer Drive key Entraîneur	Mitnehmer Schraube Drive screw Entraîneur vis	Fräseranzugsschraube Cutter retaining screws Vis de blocage de la fraise	Schlüssel Wrenches Clef
Bestell-Nr. Code No. No. de cde.	d ₁	Bestell-Nr. Code No. No. de cde.	d ₁	Bestell-Nr. Code No. No. de cde.	d ₁
04.016.200	16	04.016.300	16	02.047.002	16
04.016.201	22	04.016.301	22	02.047.003	22
04.016.202	27	04.016.302	27	02.047.004	27
04.016.203	32	04.016.303	32	02.047.005	32
04.016.204	40	04.016.303	40	02.047.006	40
04.016.205	50	04.016.303	50	02.047.007	50
				02.048.002	16
				02.048.003	22
				02.048.004	27
				02.048.005	32
				02.048.006	40
				02.048.007	50

DIN 6354



Milling machine arbors

Mandrins de fraise

DEUTSCH

Verwendung: Zur Aufnahme von Fräsern mit Längsnut für Rechts- und Linkslauf.

Lieferumfang: Form A: Fräserdorn mit Mutter, Endring und Paßfeder. Form B: Fräserdorn mit Mutter, Ringsatz und Paßfeder.

Hinweis: Zweiflächenmutter DIN 2082 nach Art.-Nr. 03.016. Endringe DIN 2084 nach Art.-Nr. 03.021. Fräserdornringe DIN 2084 nach Art.-Nr. 03.026 und 03.031. Laufbuchsen DIN 2083 nach Art.-Nr. 03.011 zur Ergänzung von Form C oder D.

ENGLISH

Application: For holding milling cutters with axial keyway for clockwise and counterclockwise rotation.

Scope of supply: Form A: Arbor with nut, spacing collar and feather key. Form B: Arbors with nut, spacing collar set and feather key.

Remark: Two-flat nuts to DIN 2082 under Code No. 03.016. Spacing collars to DIN 2084 under Code No. 03.021. Spacing collar sets to DIN 2084 under Code No. 03.031. Bearing collars to DIN 2083 under Code No. 03.011 for extension to Form C or D.

FRANCAIS

Application: Pour le montage de fraises à rainure longitudinale pour le vissage vers la droite et vers la gauche.

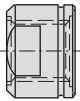
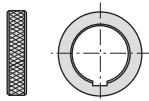

Etendue de la livraison: Forme A: mandrin de fraise avec écrou, bague finale et clavette. Forme B: mandrin de fraise avec écrou, bague d'extrémité et clavette.

Remarque: Écrou à 2 surfaces DIN 2082 suivant article No. 03.016. Bagues d'extrémité DIN 2084 suivant article No. 03.021. Bagues de mandrins de fraise DIN 2084 suivant article No. 03.026 et 03.031. Douilles de glissement DIN 2083 suivant article No. 03.011 pour compléter les formes C ou D.

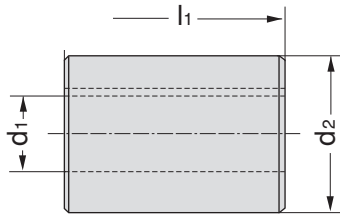
Bestell-Nr. Code No. No. de cde.	Form A Form A Forme A	Bestell-Nr. Code No. No. de cde.	Form B Form B Forme B	Kegel Taper Cône	d ₁	l ₁	G
03.001.101		03.001.201		SK/SA 30	16	200	M 12
03.001.102		03.001.202			16	250	
03.001.103		03.001.203			16	315	
03.001.104		03.001.204			16	400	
03.001.105		03.001.205			22	200	
03.001.106		03.001.206			22	250	
03.001.107		03.001.207			22	315	
03.001.108		03.001.208			22	400	
03.001.109		03.001.209			27	200	
03.001.110		03.001.210			27	250	
03.001.111		03.001.211			27	315	
03.001.112		03.001.212			27	400	
03.001.117		03.001.217		SK/SA 40	22	250	M 16
03.001.118		03.001.218			22	315	
03.001.119		03.001.219			22	400	
03.001.120		03.001.220			22	500	
03.001.121		03.001.221			22	630	
03.001.122		03.001.222			27	250	
03.001.123		03.001.223			27	315	
03.001.124		03.001.224			27	400	
03.001.125		03.001.225			27	500	
03.001.126		03.001.226			27	630	
03.001.127		03.001.227			32	315	
03.001.128		03.001.228			32	400	
03.001.129		03.001.229			32	500	
03.001.130		03.001.230			32	630	
03.001.131		03.001.231			40	315	
03.001.132		03.001.232			40	400	
03.001.133		03.001.233			40	500	
03.001.134		03.001.234			40	630	

Fortsetzung von Seite 11
 Continuation of page 11
 Suite de la page 11

Bestell-Nr. Code No. No. de cde.	Form A Form A Forme A	Bestell-Nr. Code No. No. de cde.	Form B Form B Forme B	Kegel Taper Cône	d ₁	l ₁	G
03.001.138		03.001.238		SK/SA 50	22	400	M 24
03.001.139		03.001.239			22	500	
03.001.140		03.001.240			22	630	
03.001.141		03.001.241			22	800	
03.001.142		03.001.242			27	400	
03.001.143		03.001.243			27	500	
03.001.144		03.001.244			27	630	
03.001.145		03.001.245			27	800	
03.001.146		03.001.246			32	400	
03.001.147		03.001.247			32	500	
03.001.148		03.001.248			32	630	
03.001.149		03.001.249			32	800	
03.001.150		03.001.250			32	1000	
03.001.151		03.001.251			40	400	
03.001.152		03.001.252			40	500	
03.001.153		03.001.253			40	630	
03.001.154		03.001.254			40	800	
03.001.155		03.001.255			40	1000	
03.001.156		03.001.256			50	400	
03.001.157		03.001.257			50	500	
03.001.158		03.001.258			50	630	
03.001.159		03.001.259			50	800	
03.001.160		03.001.260			50	1000	
03.001.161		03.001.261			60	500	
03.001.162		03.001.262			60	630	
03.001.163		03.001.263			60	800	
03.001.164		03.001.264			60	1000	
03.001.165		03.001.265		SK/SA 60	50	630	
03.001.166		03.001.266			50	800	
03.001.167		03.001.267			50	1000	
03.001.168		03.001.268			60	630	
03.001.169		03.001.269			60	800	
03.001.170		03.001.270			60	1000	

Ersatzteile / Spare parts / pièce de rechange	Muttern Nuts Écrou	Endringe End-ring Bague d'extrémité	Paßfeder Feather-key Clavette			
	Bestell-Nr. Code No. No. de cde.	d ₁	Bestell-Nr. Code No. No. de cde.	d ₁	Bestell-Nr. Code No. No. de cde.	d ₁
						
	03.016.002 16	03.021.002 16	03.046.001 16			
	03.016.003 22	03.021.003 22	03.046.002 22			
	03.016.004 27	03.021.004 27	03.046.003 27			
	03.016.005 32	03.021.005 32	03.046.004 32			
	03.016.006 40	03.021.006 40	03.046.005 40			
	03.016.007 50	03.021.007 50	03.046.006 50			
	03.016.008 60	03.021.008 60	03.046.007 60			

DIN 2083



**Bearing collars for
milling machine arbors**

**Douilles de glissement
pour mandrins de fraise**

DEUTSCH

Verwendung:

Zur Gegenlagerung von Fräserdornen.

ENGLISH

Application:

As counter bearings for milling cutters.

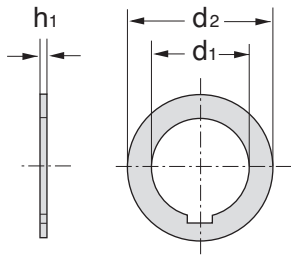
FRANCAIS

Application:

En tant que butées pour mandrins de fraise.

Bestell-Nr. Code No. No. de cde.	d_1	d_2	l_1
03.011.002	16	28	40
03.011.003	16	42	60
03.011.004	16	48	70
03.011.005	16	56	80
03.011.006	22	42	60
03.011.007	22	48	70
03.011.008	22	56	80
03.011.009	22	70	100
03.011.010	22	85	120
03.011.011	27	42	60
03.011.012	27	48	70
03.011.013	27	56	80
03.011.014	27	70	100
03.011.015	27	85	120

Bestell-Nr. Code No. No. de cde.	d_1	d_2	l_1
03.011.016	32	48	70
03.011.017	32	56	80
03.011.018	32	70	100
03.011.019	32	85	120
03.011.020	40	56	80
03.011.021	40	70	100
03.011.022	40	85	120
03.011.023	40	110	140
03.011.024	50	70	100
03.011.025	50	85	120
03.011.026	50	110	140
03.011.027	60	85	120
03.011.028	60	110	140



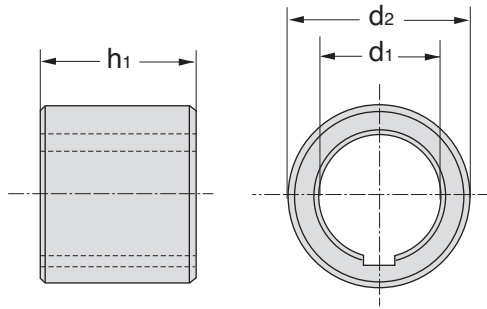
Spacing collars for milling machine arbors

Bagues pour mandrins de fraise

Bestell-Nr. Code No. No. de cde.	d ₁	d ₂	h ₁
03.026.025	16	25	0,03
03.026.026	16	25	0,04
03.026.027	16	25	0,05
03.026.028	16	25	0,10
03.026.029	16	25	0,15
03.026.030	16	25	0,20
03.026.031	16	25	0,30
03.026.032	16	25	0,40
03.026.033	16	25	0,50
03.026.034	16	25	0,60
03.026.035	16	25	0,70
03.026.036	16	25	0,80
03.026.037	16	25	0,90
03.026.038	16	25	1,00
03.026.040	22	33	0,03
03.026.041	22	33	0,04
03.026.042	22	33	0,05
03.026.043	22	33	0,10
03.026.044	22	33	0,15
03.026.045	22	33	0,20
03.026.046	22	33	0,30
03.026.047	22	33	0,40
03.026.048	22	33	0,50
03.026.049	22	33	0,60
03.026.050	22	33	0,70
03.026.051	22	33	0,80
03.026.052	22	33	0,90
03.026.053	22	33	1,00
03.026.055	27	39	0,03
03.026.056	27	39	0,04
03.026.057	27	39	0,05
03.026.058	27	39	0,10
03.026.059	27	39	0,15
03.026.060	27	39	0,20
03.026.061	27	39	0,30
03.026.062	27	39	0,40
03.026.063	27	39	0,50
03.026.064	27	39	0,60
03.026.065	27	39	0,70
03.026.066	27	39	0,80
03.026.067	27	39	0,90
03.026.068	27	39	1,00
03.026.070	32	45	0,03
03.026.071	32	45	0,04
03.026.072	32	45	0,05
03.026.073	32	45	0,10

Bestell-Nr. Code No. No. de cde.	d ₁	d ₂	h ₁
03.026.074	32	45	0,15
03.026.075	32	45	0,20
03.026.076	32	45	0,30
03.026.077	32	45	0,40
03.026.078	32	45	0,50
03.026.079	32	45	0,60
03.026.080	32	45	0,70
03.026.081	32	45	0,80
03.026.082	32	45	0,90
03.026.083	32	45	1,00
03.026.085	40	54	0,03
03.026.086	40	54	0,04
03.026.087	40	54	0,05
03.026.088	40	54	0,10
03.026.089	40	54	0,15
03.026.090	40	54	0,20
03.026.091	40	54	0,30
03.026.092	40	54	0,40
03.026.093	40	54	0,50
03.026.094	40	54	0,60
03.026.095	40	54	0,70
03.026.096	40	54	0,80
03.026.097	40	54	0,90
03.026.098	40	54	1,00
03.026.100	50	67	0,05
03.026.101	50	67	0,10
03.026.102	50	67	0,15
03.026.103	50	67	0,20
03.026.104	50	67	0,30
03.026.105	50	67	0,40
03.026.106	50	67	0,50
03.026.107	50	67	0,60
03.026.108	50	67	0,70
03.026.109	50	67	0,80
03.026.110	50	67	0,90
03.026.111	50	67	1,00
03.026.113	60	83	0,05
03.026.114	60	83	0,10
03.026.115	60	83	0,15
03.026.116	60	83	0,20
03.026.117	60	83	0,30
03.026.122	60	83	0,50
03.026.123	60	83	0,60
03.026.124	60	83	0,90
03.026.125	60	83	1,00

DIN 2084 B

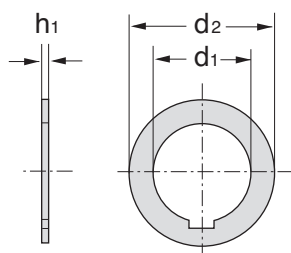


**Spacing collars for
milling machine arbors**

Bagues pour mandrins de fraise

Bestell-Nr. Code No. No. de cde.	d ₁	d ₂	h ₁
03.031.019	16	27	1
03.031.020	16	27	2
03.031.021	16	27	3
03.031.022	16	27	4
03.031.023	16	27	5
03.031.024	16	27	6
03.031.025	16	27	8
03.031.026	16	27	10
03.031.027	16	27	15
03.031.028	16	27	20
03.031.029	16	27	30
03.031.030	16	27	40
03.031.031	16	27	50
03.031.032	16	27	60
03.031.033	22	34	1
03.031.034	22	34	2
03.031.035	22	34	3
03.031.036	22	34	4
03.031.037	22	34	5
03.031.038	22	34	6
03.031.039	22	34	8
03.031.040	22	34	10
03.031.041	22	34	15
03.031.042	22	34	20
03.031.043	22	34	30
03.031.044	22	34	40
03.031.045	22	34	50
03.031.046	22	34	60
03.031.047	22	34	100
03.031.048	27	41	1
03.031.049	27	41	2
03.031.050	27	41	3
03.031.051	27	41	4
03.031.052	27	41	5
03.031.053	27	41	6
03.031.054	27	41	8
03.031.055	27	41	10
03.031.056	27	41	15
03.031.057	27	41	20
03.031.058	27	41	30
03.031.059	27	41	40
03.031.060	27	41	50
03.031.061	27	41	60
03.031.062	27	41	100
03.031.063	32	47	1
03.031.064	32	47	2
03.031.065	32	47	3
03.031.066	32	47	4

Bestell-Nr. Code No. No. de cde.	d ₁	d ₂	h ₁
03.031.067	32	47	5
03.031.068	32	47	6
03.031.069	32	47	8
03.031.070	32	47	10
03.031.071	32	47	15
03.031.072	32	47	20
03.031.073	32	47	30
03.031.074	32	47	40
03.031.075	32	47	50
03.031.076	32	47	60
03.031.077	32	47	100
03.031.078	40	55	1
03.031.079	40	55	2
03.031.080	40	55	3
03.031.081	40	55	4
03.031.082	40	55	5
03.031.083	40	55	6
03.031.084	40	55	8
03.031.085	40	55	10
03.031.086	40	55	15
03.031.087	40	55	20
03.031.088	40	55	30
03.031.089	40	55	40
03.031.090	40	55	50
03.031.091	40	55	60
03.031.092	40	55	100
03.031.093	50	69	1
03.031.094	50	69	2
03.031.095	50	69	3
03.031.096	50	69	4
03.031.097	50	69	5
03.031.098	50	69	6
03.031.099	50	69	8
03.031.100	50	69	10
03.031.101	50	69	15
03.031.102	50	69	20
03.031.103	50	69	30
03.031.104	50	69	40
03.031.105	50	69	50
03.031.106	50	69	60
03.031.107	50	69	100
03.031.108	60	84	6
03.031.109	60	84	10
03.031.110	60	84	20
03.031.111	60	84	30
03.031.112	60	84	60
03.031.113	60	84	100



**Spacing collar assortments
for milling cutters**

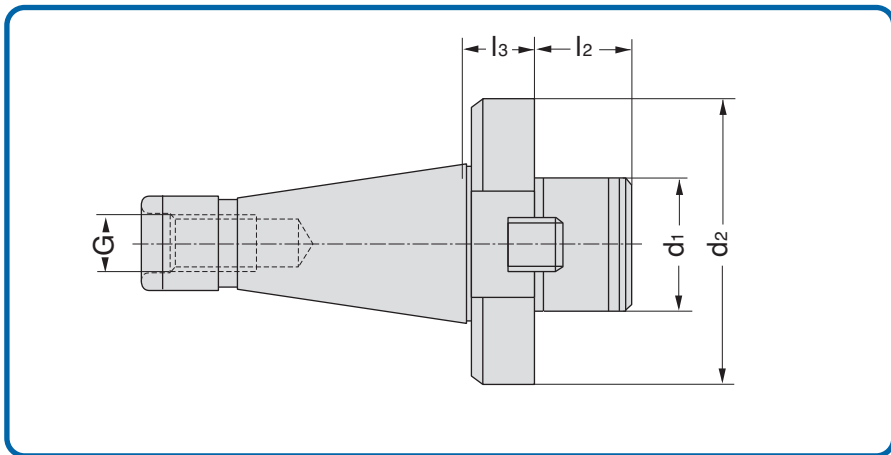
**Bagues pour mandrins
de fraise en assortiments**

Bestell-Nr. Code No. No. de cde.	Bohrung d ₁ Bore Alésage
03.036.001	16
03.036.002	22
03.036.003	27
03.036.004	32
03.036.005	40

Sortiment 1 Assortment 1 Assortiment 1	
Stück pieces pices	h ₁ mm
10	0,03
10	0,04
10	0,05
10	0,10
5	0,20
5	0,30
4	0,50
3	0,60
2	1,00

Bestell-Nr. Code No. No. de cde.	Bohrung d ₁ Bore Alésage
03.036.006	16
03.036.007	22
03.036.008	27
03.036.009	32
03.036.010	40

Sortiment 2 Assortment 2 Assortiment 2	
Stück pieces pices	h ₁ mm
5	0,03
5	0,04
5	0,05
6	0,10
3	0,20
3	0,30
3	0,50
2	0,60
2	1,00



Centering arbors for milling cutters with minor diameter fit

Mandrins porte-pièces pour têtes porte-lames à centrage intérieur

DEUTSCH

Verwendung:

Zur Aufnahme von Messerköpfen.

Lieferumfang: Mit zwei eingesetzten Mitnehmersteinen DIN 2079 nach Art.-Nr. 04.016.

ENGLISH

Application:

For mounting milling cutters to DIN 2079.

Scope of supply: With two inserted DIN 2079 drive keys as Code No. 04.016.

FRANCAIS

Application:

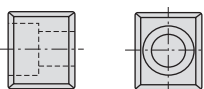
Pour la fixation des têtes porte-lames.

Etendue de la livraison: Avec deux coulisseaux d'entraînement suivant DIN 2079 d'après le No. d'article 04.016.

Bestell-Nr. Code No. No. de cde.	Kegel Taper Cône	Messerkopfaufnahme Milling cutter mount Empreinte de fixation des têtes porte-lames	d ₁	d ₂	l ₂	l ₃	G	Gewicht kg Weight Poids
04.006.001	SK/SA 40	ISO 40	40	89	30	17	M 16	1,6
04.006.002	SK/SA 50	ISO 40	40	97	30	33	M 24	4,0
04.006.003		ISO 50	60	129	40	29		5,2
04.006.006	SK/SA 60	ISO 40	40	89	30	29	M 30	15,9
04.006.004		ISO 50	60	156	40	45		14,0
04.006.005		ISO 60	60	220	40	29		16,6

Ersatzteile / Spare parts / pièce de rechange

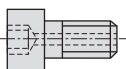
Mitnehmersteine
Drive keys
Coulisseaux d'entraînement



Bestell-Nr.
Code No.
No. de cde.

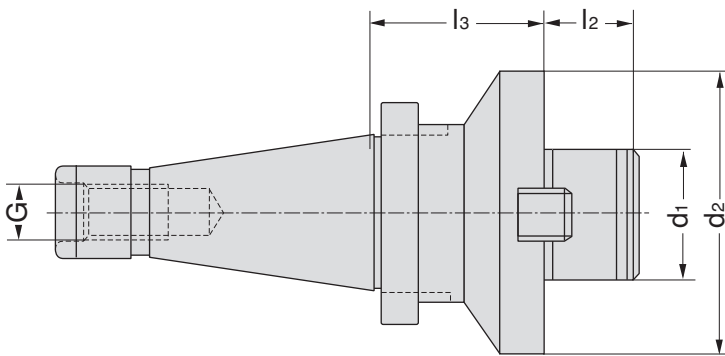
04.016.002 ISO 40
04.016.003 ISO 50
04.016.004 ISO 60

Schraube
Screw
Vis



Bestell-Nr.
Code No.
No. de cde.

04.016.101 ISO 30/40
04.016.112 ISO 50/60



**Centering arbors for
milling cutters with minor
diameter fit**

**Mandrins porte-pièces
pour têtes porte-lames
à centrage intérieur**

DEUTSCH

Verwendung:

Zur Aufnahme von Messerköpfen.

Lieferumfang: Mit zwei eingesetzten
Mitnehmersteinen DIN 2079 nach Art.-Nr.
04.016.

ENGLISH

Application:

For mounting milling cutters to DIN 2079.

Scope of supply: With two inserted
drive keys as Code No. 04.016.

FRANCAIS

Application:

Pour la fixation des têtes porte-lames.

Etendue de la livraison: Avec deux
coulisseaux d'entraînement suivant
DIN 2079 d'après le No. d'article 04.016.

Bestell-Nr. Code No. No. de cde.	Kegel Taper Cône	Messerkopfaufnahme Milling cutter mount Empreinte de fixation des têtes porte-lames	d ₁	d ₂	l ₂	l ₃	G	Gewicht kg Weight Poids
04.007.001	SK/SA 40	ISO 40	40	89	30	32	M 16	2,4
04.007.002		ISO 40	40	89	30	55		2,7
04.007.004	SK/SA 50	ISO 40	40	97	30	70	M 24	5,5
04.007.006		ISO 50	60	129	40	70		7,7
04.007.008	SK/SA 60	ISO 50	60	156	40	80	M 30	17,1
04.007.009		ISO 60	60	220	40	80		23,8

Ersatzteile / Spare parts / pièce de rechange		Mitnehmersteine Drive keys Coulisseaux d'entraînement	Schraube Screw Vis
		Bestell-Nr. Code No. No. de cde.	Bestell-Nr. Code No. No. de cde.
		04.016.002 ISO 40 04.016.003 ISO 50 04.016.004 ISO 60	04.016.101 ISO 30/40 04.016.112 ISO 50/60

DIN 2079

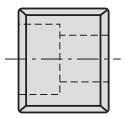


Abb.1

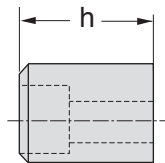
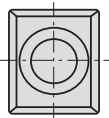
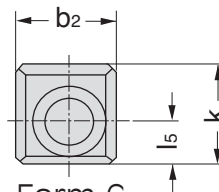


Abb.2



Form C

Drive keys

Coulisseaux d'entraînement

DEUTSCH

Verwendung: Für Spindelköpfe Größe 30 – 60 für Steilkegelschäfte nach DIN 2080 und nach DIN 69871 Teil 2.

ENGLISH

Application: For cutter driving size 30 – 60 for taper shank acc. DIN 2080 and DIN 69871 part 2.

FRANCAIS

Application: Pour l'entraînement des outils taille 30 – 60 pour cône DIN 2080 et DIN 69871 part 2.

Bestell-Nr. Code No. No. de cde.	Form A Abb. 1	für Spindel-Kopf-Nr. for spindle head No. pour tête de broche No.	b ₂	h	l ₅	k
04.016.001		30	15,9	16	–	16,5
04.016.002		40	15,9	16	–	19,5
04.016.102		45	19,0	19	–	19,5
04.016.003		50	25,4	25	–	26,5
04.016.003		55	25,4	25	–	26,5
04.016.004		60	25,4	25	–	45,5

DEUTSCH

Verwendung: Für Spindelköpfe Größe 30 – 50 für Steilkegelschäfte nach DIN 69871 Teil 1.

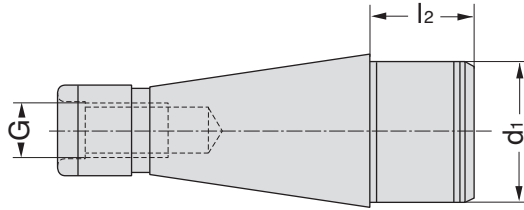
ENGLISH

Application: For cutter driving size 30 – 50 for taper shank acc. DIN 69871 part 1.

FRANCAIS

Application: Pour l'entraînement des outils taille 30 – 50 pour cône DIN 69871 part 1.

Bestell-Nr. Code No. No. de cde.	Form C Abb. 2	für Spindel-Kopf-Nr. for spindle head No. pour tête de broche No.	b ₂	h	l ₅	k
04.016.010		30	15,9	24,5	5,5	13,5
04.016.011		40	15,9	24,5	7	16,5
04.016.012		45	19,0	26,0	7,5	17,5
04.016.013		50	25,4	29,0	11	24,0



**Centering arbors for
internal-alignment end mills**

**Mandrins de centrage
pour les têtes portelames
avec centrage intérieur**

DEUTSCH

Verwendung:

Zum Zentrieren von Messerköpfen.

Ausführung:

Zulässige Rundlaufabweichung des Steilkegels zum Aufnahmezapfen $d_1 = 0,01$ mm.

ENGLISH

Application:

For the centering of end mills.

Execution:

Admissible concentricity deviation of the external taper in relation to the journal $d_1 = 0,01$ mm.

FRANCAIS

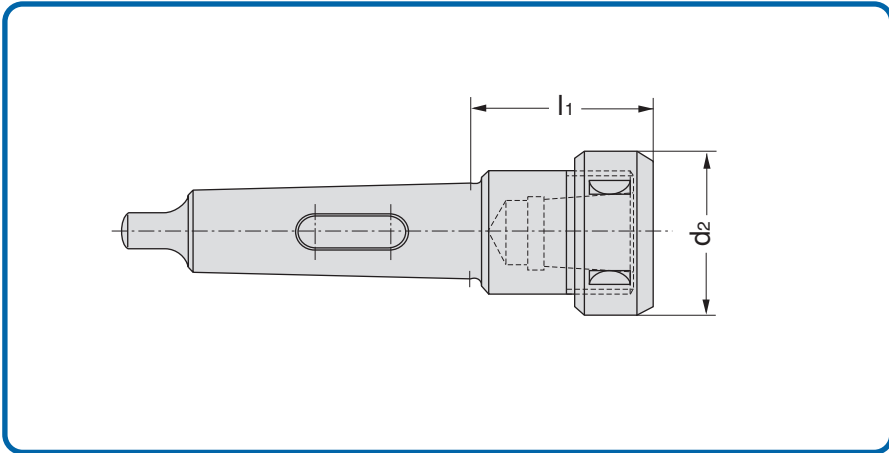
Application:

Pour le centrage des têtes porte-lames.

Exécution:

Faux-tourd admissible du cône extérieur pas rapport au tourillon $d_1 = 0,01$ mm.

Bestell-Nr. Code No. No. de cde.	Kegel Taper Cône	d_1	l_2	G	Gewicht kg Weight Poids
04.021.000	SK/SA 30	32	30	M 12	0,4
04.021.001	SK/SA 40	40	30	M 16	0,8
04.021.009	SK/SA 50	40	30	M 24	2,0
04.021.010		50	30		2,3
04.021.002		60	40		2,7
04.021.003	SK/SA 60	60	40	M 30	8,3
04.021.004		100	50		9,9



Milling machine collet chucks

Plateau de serrage pour fraises

DEUTSCH

Verwendung: Zur Aufnahme von Werkzeugen mit Zylinderschaft in Spannzangen

Hinweis: Spannzangen nach Art.-Nr. 05.021. Spannzangen mit Anzuggewinde nach Art.-Nr. 05.026. Kurzspannzangen nach Art.-Nr. 05.028

ENGLISH

Application: For mounting straight shank tools in collets

Note: For use with collets as Code No. 05.021, collets with draw-in thread as Code No. 05.026 and short collets as Code No. 05.028.

FRANCAIS

Application: Pour la fixation d'outils à queue cylindrique dans les pinces de serrage.

Observation: Pincettes de serrage d'après l'article No. 05.021. Pincettes de serrage à filetage de fixation suivant l'article No. 05.026. Pincettes de serrage courtes suivant l'article No. 05.028.

Bestell-Nr. Code No. No. de cde.	Kegel Taper Cône	Spannbereich Chucking range Plage de serrage	d ₂	l ₁	Gewicht kg Weight Poids
05.001.001	MK/CM 4	2 – 25	60	75	1,3
05.001.002	MK/CM 5	3 – 32	72	84	2,6
05.001.003	MK/CM 6	6 – 40	85	100	5,4
05.001.004	Metr. 80	8 – 50	100	105	8,4

Ersatzteile / Spare parts / pièce de rechange

Spannmutter
Tightening nuts
Ecrou de serrage



Bestell-Nr. Code No. No. de cde.	d ₁
05.029.001	2 – 16
05.029.002	2 – 25
05.029.003	3 – 32
05.029.004	6 – 40
05.029.005	8 – 50

Hakenschlüssel
Hook wrenches
Clef à ergots



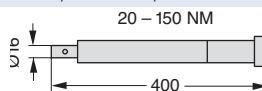
Bestell-Nr. Code No. No. de cde.	d ₁
05.029.201	2 – 16
05.029.202	2 – 25
05.029.203	3 – 32
05.029.204	6 – 40
05.029.205	8 – 50

Schlüsseleinsatz
Key insert
Insertion de clef



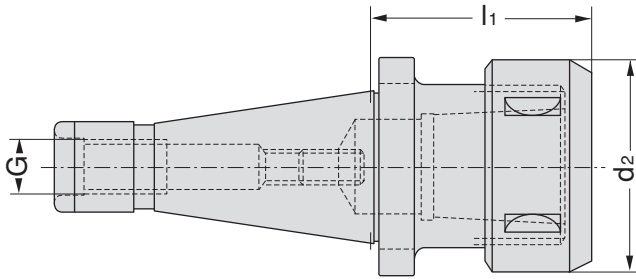
Bestell-Nr. Code No. No. de cde.	d ₁
05.029.251	2 – 16
05.029.252	2 – 25
05.029.253	3 – 32
05.029.254	6 – 40
-	8 – 50

Drehmomentschlüssel
Dynamometric key
Clef dynamométrique



Bestell-Nr. Code No. No. de cde.
05.029.701

DIN 6391/6388



Milling machine collet chucks

Plateau de serrage pour fraises

DEUTSCH

Verwendung: Zur Aufnahme von Werkzeugen mit Zylinderschaft in Spannzangen.

Hinweis: Spannzangen nach Art.-Nr. 05.021. Spannzangen mit Anzuggewinde nach Art.-Nr. 05.026. Kurzspannzangen nach Art.-Nr. 05.028

ENGLISH

Application: For mounting straight shank tools in collets.

Note: For use with collets as Code No. 05.021, collets with draw-in thread as Code No. 05.026 and short collets as Code No. 05.028.

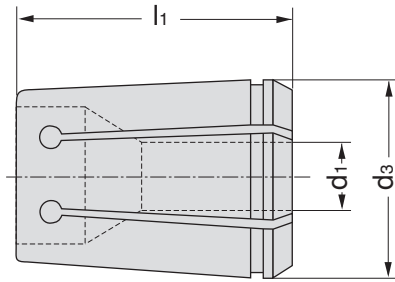
FRANCAIS

Application: Pour la fixation d'outils à queue cylindrique dans les pinces de serrage.

Observation: Pinces de serrage d'après l'article No. 05.021. Pinces de serrage à filetage de fixation suivant l'article No. 05.026. Pinces de serrage courtes suivant l'article No. 05.028.

Bestell-Nr. Code No. No. de cde.	Kegel Taper Cône	Spannbereich Chucking range Plage de serrage	d ₂	l ₁	G	Gewicht kg Weight Poids
05.006.001	SK/SA 30	2 - 16	43	53	M 12	0,5
05.006.012	SK/SA 40	2 - 16	43	58	M 16	1,0
05.006.002		2 - 25	60	64		1,2
05.006.013		3 - 32	72	89		1,9
05.006.014		6 - 40	85	120		2,9
05.006.017	SK/SA 50	2 - 25	60	60	M 24	3,0
05.006.003		3 - 32	72	71		3,3
05.006.004		6 - 40	85	90		3,8
05.006.020		6 - 40	85	115		4,1
05.006.016		8 - 50	100	90		4,3
05.006.005	SK/SA 60	8 - 50	100	105	M 30	11,8

Spannmutter Tightening nuts Ecrou de serrage		Hakenschlüssel Hook wrenches Clef à ergots		Schlüsselinsatz Key insert Insertion de clef		Drehmomentschlüssel Dynamometric key Clef dynamométrique		Verstellschraube Adjusting screws Vis de réglage	
Bestell-Nr. Code No. No. de cde.	d ₁	Bestell-Nr. Code No. No. de cde.	d ₁	Bestell-Nr. Code No. No. de cde.	d ₁	Bestell-Nr. Code No. No. de cde.		Bestell-Nr. Code No. No. de cde.	
05.029.001	2 - 16	05.029.201	2 - 16	05.029.251	2 - 16	05.029.701		05.032.805	2 - 16
05.029.002	2 - 25	05.029.202	2 - 25	05.029.252	2 - 25			05.032.805	2 - 25
05.029.003	3 - 32	05.029.203	3 - 32	05.029.253	3 - 32			05.032.805	3 - 32
05.029.004	6 - 40	05.029.204	6 - 40	05.029.254	6 - 40			05.032.806	6 - 40
05.029.005	8 - 50	05.029.205	8 - 50	-	8 - 50			05.032.806	8 - 50



**Collets
DIN 6388 form A**

**Pinces de serrage
DIN 6388 forme A**

DEUTSCH

Verwendung: Zur Aufnahme von Werkzeugen mit Zylinderschaft.

ENGLISH

Application: For holding straight-shank tools.

FRANCAIS

Application: Pour la fixation d'outils à queue cylindrique.

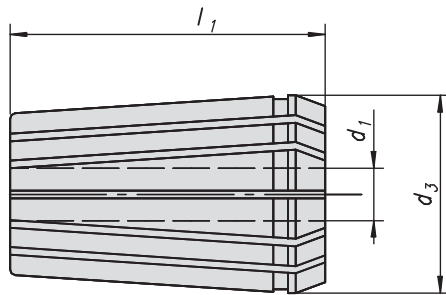
Bestell-Nr. Code No. No. de cde.	Spannbereich Chucking range Plage de serrage	d ₁	d ₃	l ₁	Bestell-Nr. Code No. No. de cde.	Spannbereich Chucking range Plage de serrage	d ₁	d ₃	l ₁	Bestell-Nr. Code No. No. de cde.	Spannbereich Chucking range Plage de serrage	d ₁	d ₃	l ₁
05.021.301	1 – 6 (400 E)	1,0	11,5	21	05.021.016	2 – 25 (444 E)	4	35,05	52	05.021.063	3 – 32 (450 E)	30	43,7	60
05.021.302		1,5			31		05.021.017			5		05.021.064		
05.021.303		2,0			32		05.021.018			6		05.021.065		
05.021.304		2,5			05.021.019		7			05.021.207	6 – 40 (453 E)	6	52,2	68
05.021.305		3,0			05.021.020		8			05.021.208		7		
05.021.306		3,5			05.021.021		9			05.021.209		8		
05.021.307		4,0			05.021.022		10			05.021.210		9		
05.021.308		4,5			05.021.023		11			05.021.066		10		
05.021.309		5,0			05.021.024		12			05.021.067		11		
05.021.310		5,5			05.021.025		13			05.021.220		8 – 50 (486 E)		
05.021.311	6,0	05.021.026	14	05.021.221	9									
05.021.312	1 – 10 (404 E)	1,0	17,2	30	05.021.027	15	05.021.222	10						
05.021.313		1,5			05.021.028	16	05.021.223	11						
05.021.314		2,0			05.021.029	17	05.021.097	12						
05.021.315		2,5			05.021.030	18	05.021.098	13						
05.021.316		3,0			05.021.031	19	05.021.099	14						
05.021.317		3,5			05.021.032	20	05.021.100	15						
05.021.318		4,0			05.021.033	21	05.021.101	16						
05.021.319		4,5			05.021.034	22	05.021.102	17						
05.021.320		5,0			05.021.035	23	05.021.103	18						
05.021.321		5,5			05.021.036	24	05.021.104	19						
05.021.322	6,0	05.021.037	25	05.021.105	20									
05.021.323	6,5	05.021.205	3 – 32 (450 E)	3	43,7	60	05.021.106	21						
05.021.324	7,0	05.021.206		4			05.021.107	22						
05.021.325	7,5	05.021.038		5			05.021.108	23						
05.021.326	8,0	05.021.039		6			05.021.109	24						
05.021.327	8,5	05.021.040		7			05.021.110	25						
05.021.328	9,0	05.021.041		8			05.021.111	26						
05.021.329	9,5	05.021.042		9			05.021.112	27						
05.021.330	10,0	05.021.043		10			05.021.113	28						
05.021.001	2 – 16 (410 E)	2		25,5			40	05.021.044	11	05.021.114	29			
05.021.002		3						05.021.045	12					
05.021.003		4	05.021.046		13									
05.021.004		5	05.021.047		14									
05.021.005		6	05.021.048		15									
05.021.006		7	05.021.049		16									
05.021.007		8	05.021.050		17									
05.021.008		9	05.021.051		18									
05.021.009		10	05.021.052		19									
05.021.010		11	05.021.053		20									
05.021.011		12	05.021.054		21									
05.021.012		13	05.021.055		22									
05.021.013		14	05.021.056		23									
05.021.014		15	05.021.057		24									
05.021.015		16	05.021.058		25									
05.021.201		2 – 25 (444 E)	2		35,05	52		05.021.059	26	05.021.060	27			
05.021.202	3		05.021.061	28			05.021.062	29						

**Spannbereich 6 – 40 ab 12 mm und
Spannbereich 8 – 50 ab 30 mm
nur in Ausführung 05.028 lieferbar**

Chucks with a range of 6 – 40 from 12 mm and chucks with a range of 8 – 50 mm upwards are only available in version 05.028.

Plage de serrage de 6 à 40 mm à partir de 12 mm et plage de serrage de 8 à 50 mm, seul le modèle No. 05.028 est disponible.

DIN 6388 Form B



**Collets double slotted 1:10
DIN 6388 form B**

**Pinces de serrage à entaillage
double 1:10 DIN 6388 forme B**

DEUTSCH

Verwendung: Zum Spannen von Werkzeugen mit Zylinderschaft und Spiralbohrern auf der Führungsphase.

Hinweis: Spannzangen in vulkanisierter Ausführung lieferbar.

ENGLISH

Application: For gripping straight-shank milling cutters and twist drills on the margin.

Note: Collets are available in vulcanized execution.

FRANCAIS

Application: Pour serrage d'outils à queue cylindrique et des forets hélicoïdaux sur le listel.

Observation: Pinces de serrage disponibles en execution vulcanisée.

Bestell-Nr. Code No. No. de cde.	Spannbereich Chucking range Plage de serrage	d ₁	d ₃	l ₁
05.028.001	2 – 16 (415 E)	2,0	25,5	40
05.028.002		2,5		
05.028.003		3,0		
05.028.004		3,5		
05.028.005		4,0		
05.028.006		4,5		
05.028.007		5,0		
05.028.008		5,5		
05.028.009		6,0		
05.028.010		6,5		
05.028.011		7,0		
05.028.012		7,5		
05.028.013		8,0		
05.028.014		8,5		
05.028.015		9,0		
05.028.016		9,5		
05.028.017		10,0		
05.028.018		10,5		
05.028.019		11,0		
05.028.020		11,5		
05.028.021	12,0			
05.028.022	12,5			
05.028.023	13,0			
05.028.024	13,5			
05.028.025	14,0			
05.028.026	14,5			
05.028.027	15,0			
05.028.028	15,5			
05.028.029	16,0			
05.028.101	2 – 25 (462 E)	2,0	35,05	52
05.028.102		2,5		
05.028.103		3,0		
05.028.104		3,5		
05.028.105		4,0		
05.028.106		4,5		
05.028.107		5,0		
05.028.108		5,5		
05.028.109		6,0		
05.028.110		6,5		
05.028.111		7,0		
05.028.112		7,5		
05.028.113		8,0		
05.028.114		8,5		
05.028.115		9,0		
05.028.116		9,5		
05.028.117		10,0		
05.028.118		10,5		
05.028.119		11,0		
05.028.120		11,5		
05.028.121	12,0			
05.028.122	12,5			
05.028.123	13,0			
05.028.124	13,5			
05.028.125	14,0			
05.028.126	14,5			
05.028.127	15,0			

Bestell-Nr. Code No. No. de cde.	Spannbereich Chucking range Plage de serrage	d ₁	d ₃	l ₁
05.028.128		15,5		
05.028.129		16,0		
05.028.130		16,5		
05.028.131		17,0		
05.028.132		17,5		
05.028.133		18,0		
05.028.134		18,5		
05.028.135		19,0		
05.028.136		19,5		
05.028.137		20,0		
05.028.138		20,5		
05.028.139		21,0		
05.028.140		21,5		
05.028.141		22,0		
05.028.142		22,5		
05.028.143		23,0		
05.028.144		23,5		
05.028.145		24,0		
05.028.146		24,5		
05.028.147		25,0		
05.028.201	3 – 32 (467 E)	6,0	43,7	60
05.028.202		6,5		
05.028.203		7,0		
05.028.204		7,5		
05.028.205		8,0		
05.028.206		8,5		
05.028.207		9,0		
05.028.208		9,5		
05.028.209		10,0		
05.028.210		10,5		
05.028.211		11,0		
05.028.212		11,5		
05.028.213		12,0		
05.028.214		12,5		
05.028.215		13,0		
05.028.216		13,5		
05.028.217		14,0		
05.028.218		14,5		
05.028.219		15,0		
05.028.220		15,5		
05.028.221	16,0			
05.028.222	16,5			
05.028.223	17,0			
05.028.224	17,5			
05.028.225	18,0			
05.028.226	18,5			
05.028.227	19,0			
05.028.228	19,5			
05.028.229	20,0			
05.028.230	20,5			
05.028.231	21,0			
05.028.232	21,5			
05.028.233	22,0			
05.028.234	22,5			
05.028.235	23,0			

Abb. / Fig. 1

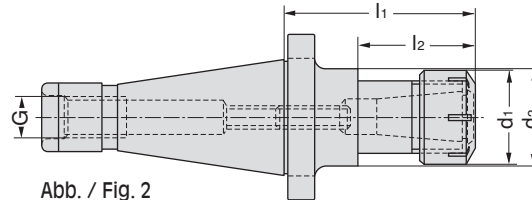
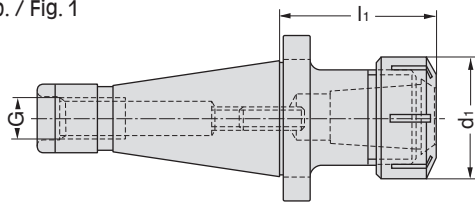


Abb. / Fig. 2

Milling machine collet chucks ER

Plateau de serrage pour fraises ER

DEUTSCH

Verwendung: Zur Aufnahme von Werkzeugen mit Zylinderschaft in Spannzangen.

Hinweis: Spannzangen nach Art.-Nr. 05.027.

Lieferumfang: Mit Spannmutter, Kugellager-Spannmutter auf Bestellung.

ENGLISH

Application: For mounting straight-shank tools in collets.

Note: For use with collets Art.-No. 05.027.

Scope of supply: With tightening nut. Ball-bearing tightening nuts to special order.

FRANCAIS

Application: Pour la fixation d'outils à queue cylindrique dans les pinces de serrage.

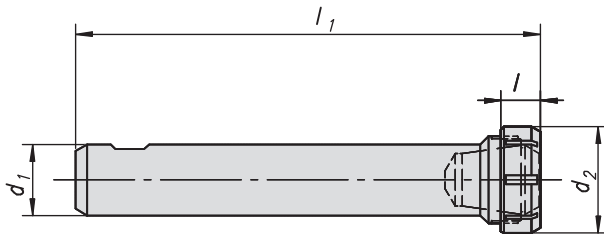
Observation: Pinces de serrage suivant l'article No. 05.027.

Etendue de la livraison: Avec écrou de serrage. Écrou de serrage à roulement à billes sur commande.

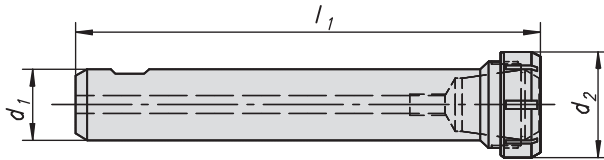
Bestell-Nr. Code No. No. de cde.	Kegel Taper Cône	Spannbereich Chucking range Plage de serrage	l ₁	l ₂	d ₁	d ₂	G	Abb. Fig.	Gewicht kg Weight Poids
05.008.001	SK/SA 40	1 – 10 ER 16	60	–	28	–	M 16	1	0,8
05.008.002		1 – 10 ER 16	100	–	28	–		1	0,9
05.008.003		1 – 10 ER 16	160	85	28	40		2	1,5
05.008.004		1 – 16 ER 25	60	–	42	–		1	0,9
05.008.005		2 – 20 ER 32	60	–	50	–		1	1,1
05.008.008		2 – 20 ER 32	90	–	50	–		1	1,5
05.008.006		3 – 26 ER 40	60	–	63	–		1	1,3
05.008.015	SK/SA 50	1 – 16 ER 25	70	–	42	–	M 24	1	2,9
05.008.012		2 – 20 ER 32	70	–	50	–		1	2,9
05.008.013		3 – 26 ER 40	70	–	63	–		1	3,2
05.008.014		10 – 34 ER 50	70	–	78	–		1	3,7

Ersatzteile / Spare parts / pièce de rechange		Spann Schlüssel Wrenches Clef de serrage	Spannmutter Tightening nuts Ecrou de serrage	Kugellager-Spannmutter Ball-bearing tightening nuts Ecrou de serrage roulement billes	Verstellschraube Adjusting screws Vis de réglage	Schlüsseleinsatz ER Key insert ER Insertion de clef ER	Drehmomentschlüssel Dynamometric key Clef dynamométrique
Bestell-Nr. Code No. No. de cde.		Bestell-Nr. Code No. No. de cde.	Bestell-Nr. Code No. No. de cde.	Bestell-Nr. Code No. No. de cde.	Bestell-Nr. Code No. No. de cde.	Bestell-Nr. Code No. No. de cde.	Bestell-Nr. Code No. No. de cde.
05.029.300 ER 16 05.029.301 ER 25 05.029.302 ER 32 05.029.303 ER 40 05.029.304 ER 50		05.029.400 ER 16 05.029.401 ER 25 05.029.402 ER 32 05.029.403 ER 40 05.029.404 ER 50	05.029.410 ER 16 05.029.411 ER 25 05.029.412 ER 32 05.029.413 ER 40 05.029.414 ER 50	05.032.803 ER 16 05.032.803 ER 25 05.032.805 ER 32 05.032.805 ER 40 05.032.806 ER 50	05.029.350 ER 16 (1 – 10) 05.029.351 ER 25 (1 – 16) 05.029.352 ER 32 (2 – 20) 05.029.353 ER 40 (3 – 36) 05.029.354 ER 50 (10 – 34)	05.029.701	

OZ
Abb. 1
Fig. 1



ER
Abb. 2
Fig. 2



**Collet chuck extension
pieces DIN, ER**

**Allonge pour mandrins
de serrage DIN, ER**

DEUTSCH

Verwendung: Zur Bearbeitung bei tieferen Aussparungen.

Hinweis: Spannzangen nach Art.-Nr. 05.021/05.027.

ENGLISH

Application: For machining deep recesses.

Note: For use with collet chucks
Code No. 05.021/05.027.

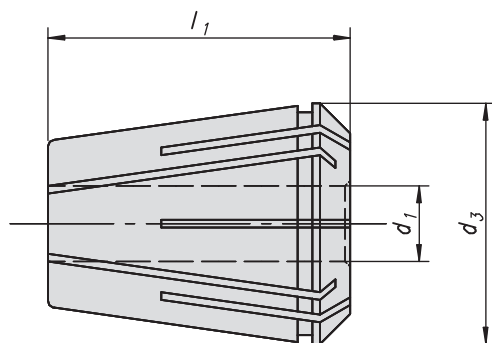
FRANCAIS

Application: Pour l'usage d'évidements plus profonds.

Observation: Pince de serrage suivant l'article No. 05.021/05.027.

Best.-Nr. Code No. No. de cde.	d ₁	Spannbereich Chucking range Plage de serrage	d ₂	l	l ₁
Abb. 1 / Fig. 1		OZ			
05.009.001	16	1 – 6	18	14	159
05.009.002	20	1 – 10	30	19	164
Abb. 2 / Fig. 2		ER			
05.009.099	12	1 – 5 ER 8-mini	12	-	160
05.009.104	16	1 – 6 ER 11	19	-	100
05.009.098	16	1 – 6 ER 11-mini	16	-	160
05.009.101	16	1 – 6 ER 11	19	-	160
05.009.108	16	1 – 6 ER 11-mini	16	-	180
05.009.100	16	1 – 13 ER 16-mini	22	-	160
05.009.109	16	1 – 13 ER 16-mini	22	-	240
05.009.110	20	1 – 6 ER 11	19	-	300
05.009.107	20	1 – 10 ER 16-mini	22	-	95
05.009.103	20	1 – 10 ER 16	28	-	100
05.009.102	20	1 – 10 ER 16	28	-	165
05.009.114	20	1 – 10 ER 16-mini	22	-	182
05.009.115	20	1 – 10 ER 16	28	-	300
05.009.120	20	1 – 10 ER 16	28	-	400
05.009.105	20	1 – 13 ER 20	34	-	100
05.009.106	20	1 – 16 ER 25	42	-	100
05.009.130	25	1 – 13 ER 20-mini	28	-	280
05.009.140	32	2 – 20 ER 32	28	-	200

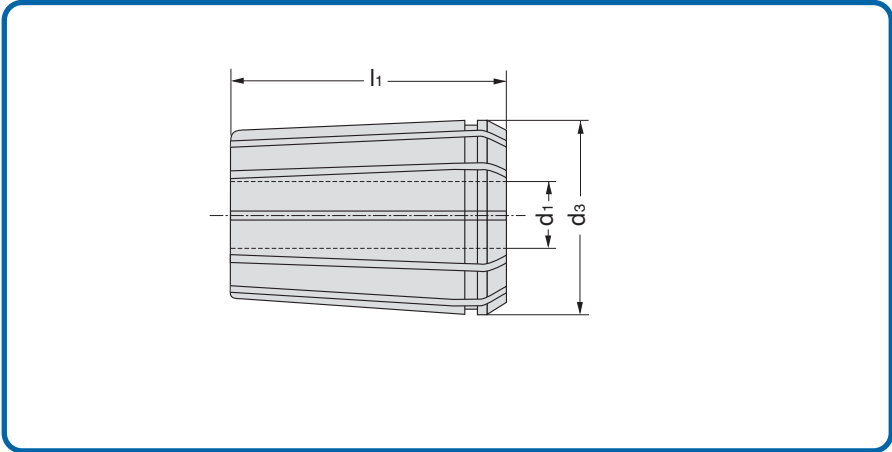
DIN 6499



Collets ER

Pinces de serrage ER

Bestell-Nr. Code No. No. de cde	Spannbereich Chucking range Plage de serrage	d_1	d_3	l_1	Bestell-Nr. Code No. No. de cde	Spannbereich Chucking range Plage de serrage	d_1	d_3	l_1
05.027.201	1 – 7 ER 11 (424 E)	1	11,5	18	05.027.025		7		
05.027.202		1,5			05.027.026		8		
05.027.203		2			05.027.027		9		
05.027.204		2,5			05.027.028		10		
05.027.205		3			05.027.029		11		
05.027.206		3,5			05.027.030		12		
05.027.207		4,0			05.027.031		13		
05.027.208		4,5	11,5	18	05.027.032		14		
05.027.209		5			05.027.033		15		
05.027.210		5,5			05.027.034		16		
05.027.211		6			05.027.035		17		
05.027.212		6,5			05.027.036		18		
05.027.213		7			05.027.037		19		
					05.027.038		20		
05.027.101	1 – 10 ER 16 (426 E)	1	17	28	05.027.040	3 – 26 ER 40 (472 E)	3	41	46
05.027.103		2			05.027.041		4		
05.027.105		3			05.027.042		5		
05.027.107		4			05.027.043		6		
05.027.108		5			05.027.044		7		
05.027.109		6			05.027.045		8		
05.027.110		7			05.027.046		9		
05.027.111		8			05.027.047		10		
05.027.112		9			05.027.048		11		
05.027.113		10			05.027.049		12		
05.027.301	1 – 13 ER 20 (428 E)	1			05.027.050		13		
05.027.302		1,5			05.027.051		14		
05.027.303		2			05.027.052		15		
05.027.304		2,5			05.027.053		16		
05.027.305		3			05.027.054		17		
05.027.306		4			05.027.055		18		
05.027.307		5			05.027.056		19		
05.027.308		6			05.027.057		20		
05.027.309		7			05.027.058		21		
05.027.310		8			05.027.059		22		
05.027.311		9			05.027.060		23		
05.027.312		10			05.027.061		24		
05.027.313		11			05.027.062		25		
05.027.314		12			05.027.063		26		
05.027.315		13							
05.027.001	1 – 16 ER 25 (430 E)	1	26	35	05.027.070	10-34 ER50 (477E)	10	51	64
05.027.002		2			05.027.071		11		
05.027.003		3			05.027.072		12		
05.027.004		4			05.027.073		13		
05.027.005		5			05.027.074		14		
05.027.006		6			05.027.075		15		
05.027.007		7			05.027.076		16		
05.027.008		8			05.027.077		17		
05.027.009		9			05.027.078		18		
05.027.010		10			05.027.079		19		
05.027.011		11			05.027.080		20		
05.027.012		12			05.027.081		21		
05.027.013		13			05.027.082		22		
05.027.014		14			05.027.083		23		
05.027.015		15			05.027.084		24		
05.027.016		16			05.027.085		25		
05.027.017		2,5			05.027.086		26		
05.027.018		3,5			05.027.087		27		
05.027.019		1,5			05.027.088		28		
					05.027.089		29		
05.027.020	2 – 20 ER 32 (470 E)	2	33	40	05.027.090		30		
05.027.021		3			05.027.091		31		
05.027.022		4			05.027.092		32		
05.027.023		5			05.027.093		33		
05.027.024		6			05.027.094		34		



Moments of torsion for collets

Moment de torsion à pinces de serrage

DEUTSCH

Spannzangen nach Art.-Nr. 05.021, 05.026, 05.027, 05.028.

ENGLISH

Collets as Code No. 05.021, 05.026, 05.027, 05.028.

FRANCAIS

Pinces de serrage suivant l'article No. 05.021, 05.026, 05.027, 05.028.

Spannbereich (Ø in mm)

Clamping range
Capacité de serrage

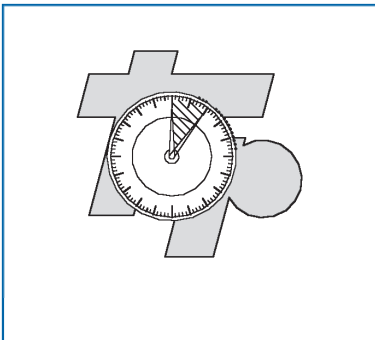
Drehmomente (NM)

Moment of torsion
Moment de torsion

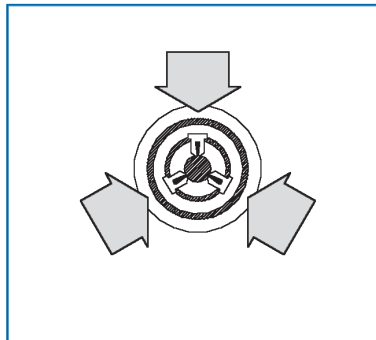
1 – 6	80
7 – 10	100
11 – 15	120
16 – 40	150

Die Vorteile beim Arbeiten mit dem Drehmomentschlüssel:

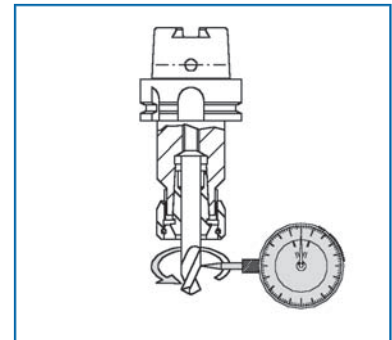
Advantage of working with dynamometric key / Les avantages de travailler avec le clé dynamométrique



- D:** Kurze Rüstzeiten durch definierte Drehmomente
- GB:** Short setup times by defined torque
- F:** Temps de préparation courts grâce à des moments de torsion définis

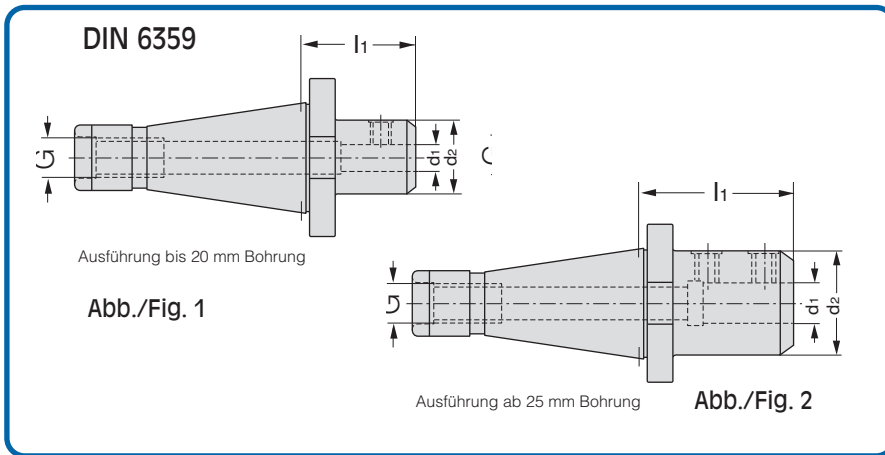


- D:** Größere Spannkraft ohne größere Anstrengung
- GB:** Larger elasticity without big effort
- F:** Grandes forces de serrage sans grand effort



- D:** Höhere Rundlaufgenauigkeit garantiert höchste Fertigungsqualität
- GB:** Higher concentricity guarantees manufacturing quality.
- F:** Plus grande concentricité garantissant une très grande qualité de fabrication

Zubehör / Accessories / Accessoires	Schlüsselersatz Key insert Insertion de clef		Schlüsselersatz Key insert insertion de clef		Drehmomentschlüssel Dynamometric key Clef dynamométrique	
	Bestell-Nr. Code No. No. de cde.	d ₁	Bestell-Nr. Code No. No. de cde.	d ₁	Bestell-Nr. Code No. No. de cde.	d ₁
	DIN		ER			
	05.029.249 05.029.250 05.029.251 05.029.252 05.029.253 05.029.254	1 – 6 1 – 10 2 – 16 2 – 25 3 – 32 6 – 40	05.029.350 05.029.351 05.029.352 05.029.353 05.029.354	ER 16 (1 – 10) ER 25 (1 – 16) ER 32 (2 – 20) ER 40 (3 – 36) ER 50 (10 – 34)	05.029.701	



Chucks for mounting straight-shank tools with drive flat at the side

Mandrins de serrage pour queues cylindriques à meplats latéraux

DEUTSCH

Verwendung: Zum Spannen von zylindrischen Werkzeugschäften nach DIN 1835 Form B.

Anmerkung: Die Bohrungsgenauigkeit ist gegenüber DIN 1835 stark eingengt, zur Erzielung von Bearbeitungs-genauigkeit höchster Qualität.

Hinweis: ab $d_1 = 25$ zwei Spanschrauben

Symbole: Ⓢ = keine DIN-Abmessung

ENGLISH

Application: For mounting straight-shank tools to DIN 1835 Form B.

Remark: To provide for machining with the greatest accuracy, these chucks have far finer boring tolerances than are specified for Form B in DIN 1835.

Note: From diameter $d_1 = 25$ upwards, 2 tightening screws are provided.

Symbols: Ⓢ = no DIN-measurement

FRANCAIS

Application: Pour le serrage des queues d'outils cylindriques suivant DIN 1835 forme B.

Remarque: L'exactitude de perçage est très serrée par rapport à DIN 1835 pour l'obtention d'une précision d'usinage de haute qualité.

Observation: A partir de $d_1 = 25$ deux vis de serrage.

Symboles: Ⓢ = pas une dimension DIN

Bestell-Nr. Code No. No. de cde.	Abb. Fig. Fig.	Kegel Taper Cône	d_1	d_2	l_1	G	Toleranz von d_1 Tolerance of d_1 Tolérances de d_1	Gewicht kg Weight Poids
05.031.001	1	SK 30	6	25	40	M 12	+ 0,005	0,4
05.031.002	1		8	28	40		0	0,4
05.031.003	1		10	35	40			0,5
05.031.004	1		12	42	40			0,5
05.031.030	1		14	44	50			0,6
05.031.005	1		16	48	50			0,9
05.031.007	1	SK 40	6	25	50	M 16	+ 0,005	0,8
05.031.008	1		8	28	50		0	0,8
05.031.009	1		10	35	50			0,9
05.031.010	1		12	42	50			1,0
05.031.040	1		14	44	50			1,0
05.031.011	1		16	48	63			1,3
05.031.041	1		18	50	63			1,3
05.031.012	1		20	52	63		+ 0,007	1,4
05.031.013	2		25	65	80		0	2,1
05.031.014	2		32	72	80			2,9
05.031.015	1	SK 50	6	25	63	M 24	+ 0,005	2,6
05.031.016	1		8	28	63		0	2,7
05.031.044	1		8	28	100			3,0
05.031.017	1		10	35	63			2,8
05.031.045	1		10	35	100			3,0
05.031.018	1		12	42	63			2,9
05.031.050	1		14	44	63			2,9
05.031.019	1		16	48	63			3,0
05.031.051	1		18	50	63			3,1
05.031.020	1		20	52	63		+ 0,007	3,1
05.031.021	2		25	65	80		0	3,8
05.031.022	2		32	72	80			4,0
05.031.023	2		40	90	90			5,2
05.031.024	2		50	100	115			7,0
05.031.025	2		63	125	115			6,3

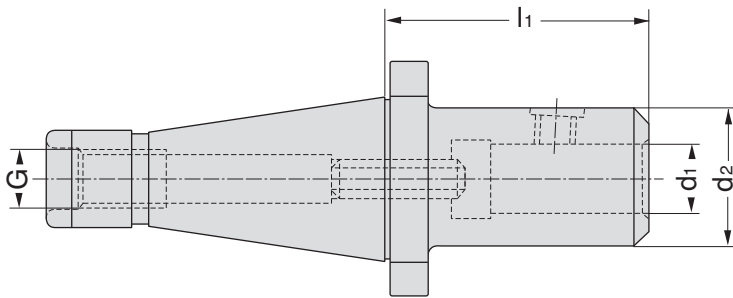
Ersatzteile / Spare parts / pièce de rechange

Spanschraube
Tightening screw
Vis de serrage



Bestell-Nr. Code No. No. de cde.	d_1
05.031.801	6
05.031.802	8
05.031.803	10
05.031.804	12
05.031.804	14
05.031.805	16
05.031.805	18

Bestell-Nr. Code No. No. de cde.	d_1
05.031.806	20
05.031.807	25
05.031.808	32
05.031.809	40
05.031.810	50
05.031.811	63



**Chucks for mounting
straight-shank tools with
inclined drive flat**

**Mandrins de serrage pour
queues cylindrique à surface
de serrage oblique**

DEUTSCH

Verwendung: Zum Spannen von zylindrischen Werkzeugschäften nach DIN 1835 Form E.

Anmerkung: Die Bohrungsgenauigkeit ist gegenüber DIN 1835 stark eingengt, zur Erzielung von Bearbeitungsgenauigkeit höchster Qualität.

Hinweis: ab $d_1 = 25$ zwei Spannschrauben

Symbole: Ⓢ = keine DIN-Abmessung

ENGLISH

Application: For mounting straight-shank tools to DIN 1835 Form E.

Remark: To provide for machining with the greatest accuracy, these chucks have far finer boring tolerances than are specified for Form B in DIN 1835.

Note: From diameter $d_1 = 25$ upwards, 2 tightening screws are provided.

Symbols: Ⓢ = no DIN-measurement

FRANCAIS

Application: Pour le serrage des queues d'outils cylindriques suivant DIN 1835 forme E.

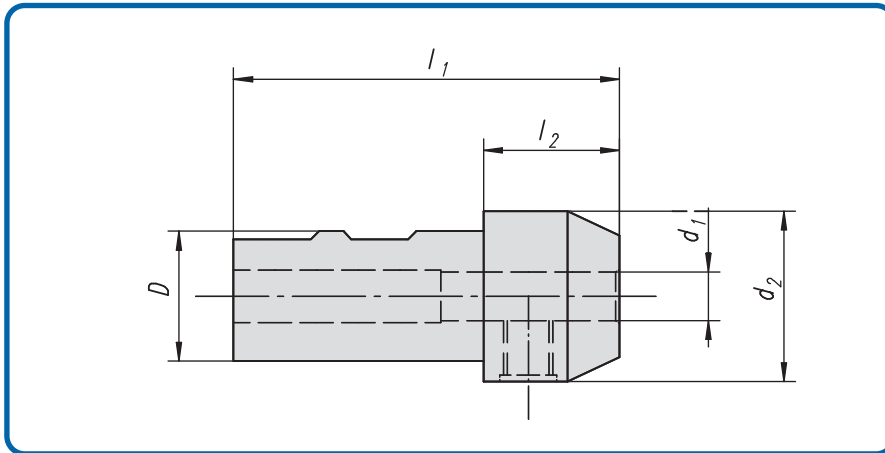
Remarque: L'exactitude de perçage est très serrée par rapport à DIN 1835 pour l'obtention d'une précision d'usinage de haute qualité.

Observation: A partir de $d_1 = 25$ deux vis de serrage.

Symboles: Ⓢ = pas une dimension DIN

Bestell-Nr. Code No. No. de cde.	Kegel Taper Cône	d_1	d_2	l_1	G	Toleranz von d_1 Tolerance of d_1 Tolérances de d_1	Gewicht kg Weight Poids				
05.034.001	SK 30	6	25	40	M 12	+ 0,005	0,4				
05.034.002		8	28	40		0	0,4				
05.034.003		10	35	40		0,5					
05.034.004		12	42	40		0,5					
05.034.030		14	44	50		0,6					
05.034.005	16	48	50	0,9							
05.034.007	SK 40	6	25	50	M 16	+ 0,005	0,8				
05.034.008		8	28	50			0	0,8			
05.034.009		10	35	50			0,9				
05.034.010		12	42	50			1,0				
05.034.040		14	44	50			1,0				
05.034.011		16	48	63			1,3				
05.034.041		18	50	63			1,3				
05.034.012		20	52	63			+ 0,007	1,4			
05.034.013		25	65	80			0	2,1			
05.034.014		32	72	80			2,9				
05.034.015		SK 50	6	25			63	M 24	+ 0,005	2,6	
05.034.016			8	28			63			0	2,7
05.034.017			10	35			63			2,8	
05.034.018			12	42			63			2,9	
05.034.050	14		44	63	2,9						
05.034.019	16		48	63	3,0						
05.034.051	18		50	63	3,1						
05.034.020	20		52	63	+ 0,007	3,1					
05.034.021	25		65	80	0	3,8					
05.034.022	32		72	80	4,0						
05.034.023 Ⓢ	40		90	90	5,2						
05.034.024 Ⓢ	50		100	115	7,0						
05.034.025 Ⓢ	63		125	115	6,3						

Ersatzteile / Spare parts / pièce de rechange	Spannschraube Tightening screw Vis de serrage		Verstellschraube Adjusting screw Vis de réglage	
	Bestell-Nr. Code No. No. de cde.	d_1	Bestell-Nr. Code No. No. de cde.	d_1
	05.031.801	6	05.031.806	20
	05.031.802	8	05.031.807	25
	05.031.803	10	05.031.808	32
	05.031.804	12	05.031.809	40
	05.031.804	14	05.031.810	50
	05.031.805	16	05.031.811	63
	05.031.805	18		
	05.032.801	6	05.032.806	20
	05.032.802	8	05.032.806	25
	05.032.803	10	05.032.806	32
	05.032.804	12	05.032.806	40
	05.032.804	14	05.032.806	50
	05.032.805	16	05.032.806	63
	05.032.805	18		



Reducing socket DIN 1835 B

Réducteurs DIN 1835 B

DEUTSCH


Verwendung: Zum Spannen von zylindrischen Werkzeugschäften nach DIN 1835 Form B.

ENGLISH

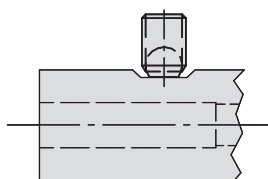
Application: For gripping straight shank milling cutters to DIN 1835 Form B.

FRANCAIS

Application: pour serrage d'outils à queue cylindrique DIN 1835 forme B.

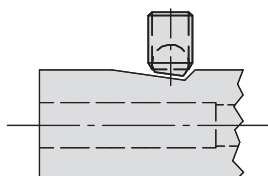
Bestell-Nr. Code No. No. de cde.	D	d ₁	d ₂	l ₁	l ₂	Toleranz von d ₁ Tolerance of d ₁ Tolérance de d ₁	Ersatzteile/Spare parts/ Pièces de rechange
05.037.030	20	4	22	74	28	+ 0,005	Spannschraube Tightening screw Vis de serrage  Bestell-Nr. d₁ Code No. No. de cde. 05.031.801 6 05.031.802 8 05.031.803 10 05.031.804 12 05.031.804 14
05.037.031		5	22	74	28	0	
05.037.001		6	25	80	30		
05.037.002		8	28	80	30		
05.037.003		10	35	80	30		
05.037.004		12	42	85	35		
05.037.032		14	44	85	34		
05.037.033	16	48	105	40			
05.037.040	32	4	25	85	25	+ 0,005	
05.037.041		5	28	85	25	0	
05.037.005		6	35	90	30		
05.037.006		8	42	95	35		
05.037.007		10	44	100	40		
05.037.008		12	48	100	40		
05.037.020		14	50	100	40		
05.037.009		16	52	100	40		
05.037.021		18	52	100	38		
05.037.010		20	58	110	40		
05.037.022		22	60	120	42		
05.037.011		25	65	131	70		

Kugeldruck-Spannschrauben mit Doppelfunktion für DIN 1835 Form B und/oder DIN 1835 Form E



DIN 18 35
Form B

**Ein Schraube für
zwei Spannflächen**

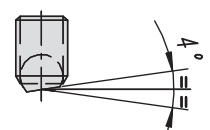


DIN 18 35
Form E

Spannschraube
Tightening screw
Vis de serrage



Spannschraube
Tightening screw
Vis de serrage



Bestell-Nr.
Code No.
No. de cde.

M x L

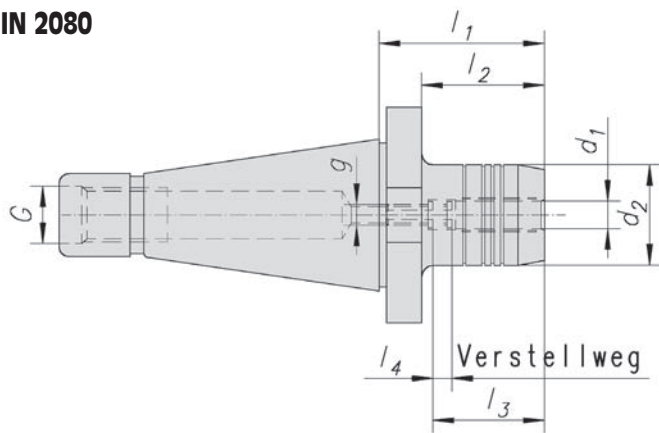
Bestell-Nr.
Code No.
No. de cde.

M x L

05.031.851 6 x 10
05.031.852 8 x 10
05.031.853 10 x 12
05.031.854 12 x 16
05.031.855 14 x 16

05.031.856 16 x 16
05.031.857 18 x 20
05.031.858 20 x 20
05.031.859 24 x 35

DIN 2080



Hydraulic chuck DIN 2080

Mandrin expansible DIN 2080

DEUTSCH

Verwendung: Für Zylinderschäfte nach DIN 1835 Form A+B und DIN 6535, Form HA+HB (Form B + Form HB nur bis $d = \varnothing 20$ mm)

Hinweis: Der Spanndurchmesser ist für eine Werkzeugtoleranz h_6 ausgelegt.

ENGLISH

Application: For straight-shank tools acc. DIN 1835 form A+B and DIN 6535 form HA+HB (form B + form HB only to $d = \text{dia. } 20$ mm)

Advice: The chucking diameter is configured for a tool tolerance of h_6 .

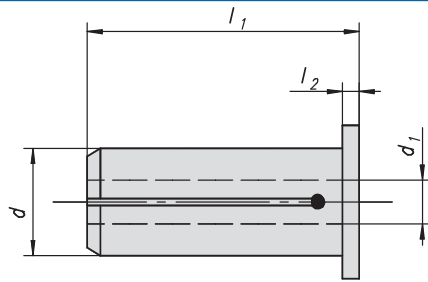
FRANCAIS

Execution: Pour queues d'outils cylindriques suivant DIN 1835 forme A + B et DIN 6535 forme HA+HB (forme B + forme HB jusqu'à $d = \text{dia. } 20$ mm).

Remarque: Le diamètre de serrage est conçu pour une tolérance d'outil h_6 .

Bestell-Nr. Code No. No. de cde.	Kegel Taper Cône	d ₁	d ₂	l ₁	l ₂	l ₃	l ₄	g	C
05.043.001	SK 40	6	26	49	37	37	10	M 5	M16
05.043.002		8	28	49	37	37	10	M 6	
05.043.003		10	30	53	41	42	10	M 8 x 1	
05.043.004		12	32	58	46	47	10	M10 x 1	
05.043.005		14	34	58	46	47	10	M10 x 1	
05.043.006		16	38	61	49	52	10	M12 x 1	
05.043.007		18	40	61	49	52	10	M12 x 1	
05.043.008		20	42	63	51	52	10	M12 x 1	
05.043.009		25	50	70	58	58	10	M16 x 1	
05.043.010		32	60	75	61	62	10	M16 x 1	
05.043.012	SK 50	6	26	53	37	37	10	M 5	M24
05.043.013		8	28	53	37	37	10	M 6	
05.043.014		10	30	57	41	42	10	M 8 x 1	
05.043.015		12	32	62	46	47	10	M10 x 1	
05.043.016		14	34	62	46	47	10	M10 x 1	
05.043.017		16	38	65	49	52	10	M12 x 1	
05.043.018		18	40	65	49	52	10	M12 x 1	
05.043.019		20	42	67	51	52	10	M12 x 1	
05.043.020		25	50	72	56	58	10	M16 x 1	
05.043.021		32	60	76	60	62	10	M16 x 1	
05.043.022		40	70	90	74	72	10	M16 x 1	
05.043.023		50	78	115	99	82	10	M16 x 1	
05.043.024		60	97,5	130	130	92	10	M16 x 1	

Reduzierstück, dichtend



**Reducer
coolant resistant**

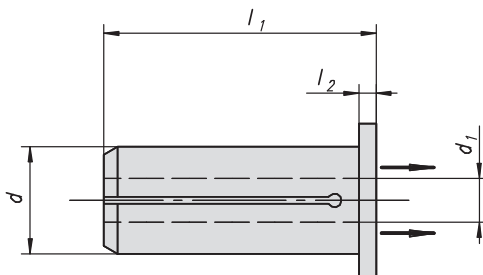
**Réducteur
étauche au liquide**

Bestell-Nr. Code No. No. de cde.	d	d ₁	l ₁	l ₂
05.024.025	12	3	44,5	2
05.024.026		4		
05.024.027		5		
05.024.028		6		
05.024.029		8		
05.024.007	20	3	50,9	2
05.024.008		4		
05.024.009		5		
05.024.001		6		
05.024.002		8		
05.024.003		10		
05.024.004		12		
05.024.005		14		
05.024.006		16		

Bestell-Nr. Code No. No. de cde.	d	d ₁	l ₁	l ₂
05.024.040	22	6	50,9	2
05.024.041		8		
05.024.042		10		
05.024.043		12		
05.024.044		14		
05.024.045		16		
05.024.046		18		
05.024.030	25	6	60	4
05.024.031		8		
05.024.032		10		
05.024.033		12		
05.024.034		14		
05.024.035		16		
05.024.036		18		
05.024.037		20		

Bestell-Nr. Code No. No. de cde.	d	d ₁	l ₁	l ₂
05.024.010	32	6	62	4
05.024.011		8		
05.024.012		10		
05.024.013		12		
05.024.014		14		
05.024.015		16		
05.024.016		18		
05.024.018		20		
05.024.020		25		

Reduzierstück KM Kühlmittelzuführung am Schaft entlang



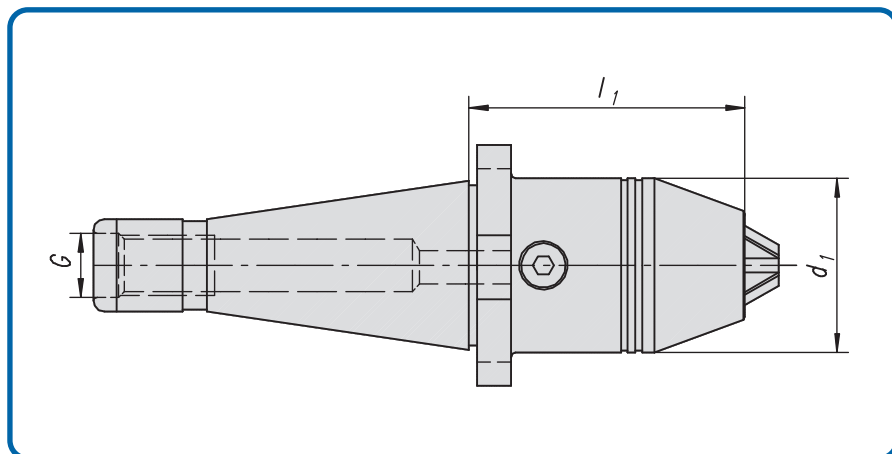
Reducer

Réducteur

Bestell-Nr. Code No. No. de cde.	d	d ₁	l ₁	l ₂
05.024.050	12	3	44,5	2
05.024.051		4		
05.024.052		5		
05.024.053		6		
05.024.055		7		
05.024.054		8		
05.024.057		9		
05.024.056		10		
05.024.059	20	2	50,9	2
05.024.060		3		
05.024.061		4		
05.024.062		5		
05.024.063		6		
05.024.064		7		
05.024.065		8		

Bestell-Nr. Code No. No. de cde.	d	d ₁	l ₁	l ₂
05.024.066	20	9	50,9	2
05.024.067		10		
05.024.068		11		
05.024.069		12		
05.024.070		13		
05.024.071		14		
05.024.072		15		
05.024.073		16		
05.024.074		17		
05.024.075		18		
05.024.090	32	3	62	2
05.024.091		4		
05.024.092		5		
05.024.080		6		
05.024.093		7		

Bestell-Nr. Code No. No. de cde.	d	d ₁	l ₁	l ₂
05.024.081	32	8	62	4
05.024.094		9		
05.024.082		10		
05.024.095		11		
05.024.083		12		
05.024.096		13		
05.024.084		14		
05.024.097		15		
05.024.085		16		
05.024.098		17		
05.024.086		18		
05.024.099		19		
05.024.087		20		
05.024.089		22		
05.024.088		25		



**Short holding chuck for
cw and ccw rotation**

**Mandrins de serrage
courts pour rotation
à gauche et à droite**

DEUTSCH

Verwendung: Zur Aufnahme von Werkzeugen mit Zylinderschaft

Hinweis: Hohe Präzision und Rundlaufgenauigkeit. Sichere Spannung des Werkzeuges durch mechanische Spannkraftverstärkung. Kein selbständiges Lösen der Spannung während der Bearbeitung bei Links- und Rechtslauf, sowie bei Spindelstop. Spannen und Lösen mit Sechskantschlüssel.

ENGLISH

Application: For mounting tools with straight shanks.

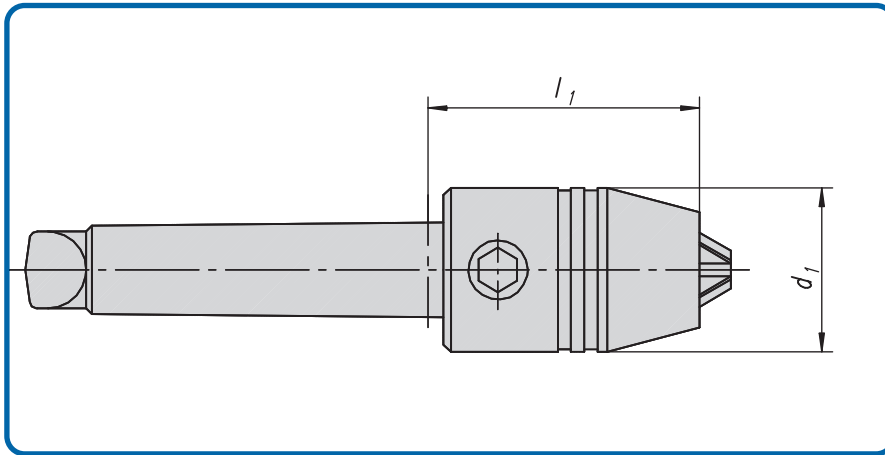
Remark: High precision and accurate concentricity. Secure gripping of the tool through mechanical amplification of the clamping force. No automatic slackening of the clamping force while machining with either clockwise or counterclockwise rotation or on spindle stop. Clamping and releasing effected by means of an Allen wrench.

FRANCAIS

Application: Pour le serrage des outils à queue cylindrique.

Observation: Précision élevée et exactitude de circularité. Serrage de l'outil grâce à l'amplification de la force de serrage. Pas de desserrage intempestif en cours d'usinage lors de la rotation vers la gauche ou vers la droite, de même qu'en cas d'arrêt de la broche. Serrage et desserrage en utilisant une clef pour vis à tête hexagonale (à six pans).

Bestell-Nr. Code No. No. de cde.	Kegel Taper Cône	Spannbereich Chucking range Plage de serrage	d ₁	l ₁	G	Gewicht kg Weight Poids
05.047.001	SK/SA 40	1 – 13	50	80	M 16	1,5
05.047.002	SK/SA 40	2,5 – 16	56	85,5		1,7
05.047.003	SK/SA 50	1 – 13	50	83,5	M 24	3,3
05.047.004	SK/SA 50	2,5 – 16	56	89,0		3,6



Drill chucks MK

Mandrin de perçage MK

DEUTSCH

Verwendung: Zur Aufnahme von Werkzeugen mit Zylinderschaft

ENGLISH

Application: For mounting tools with straight shanks.

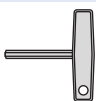
FRANCAIS

Application: Pour le serrage des outils à queue cylindrique.

Bestell-Nr. Code No. No. de cde.	MK	Spannbereich Chucking range Plage de serrage	d ₁	l ₁	Gewicht kg Weight Poids
05.036.101	MK-2	1 – 13	50	95	0,4
05.036.102	MK-3	1 – 13	50	95	0,6
05.036.103	MK-3	2,5 – 16	50	100,5	0,8
05.036.105	MK-4	1 – 13	50	85	0,8
05.036.106	MK-4	2,5 – 16	50	90,5	1,0
05.036.107	MK-5	1 – 13	50	95	1,2

Zubehör / Accessories / Accessoires

Sechskantschlüssel
Hexagon key
Clé six pans

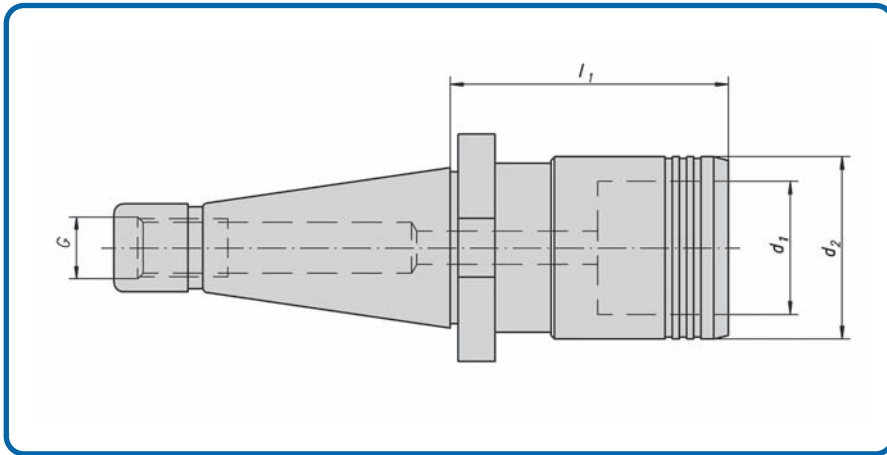


Bestell-Nr.
Code No.
No. de cde.

07.082.301 SW 6

(Schlüssel sind extra zu bestellen).
(Keys have to be ordered separately).
(Les clefs doivent être commander en plus).

Gewindeschneid-Schnellwechselfutter DIN 2080 mit Längenausgleich auf Druck und Zug



**Quick-change tapping chuck
with length compensation
with tension and compression
DIN 2080**

**Mandrin de serrage à change-
ment rapide pour la taille des
filetages avec compensation
longitudinale de la pression
et de la traction
DIN 2080**

DEUTSCH

Verwendung: Zur Aufnahme von Einsätzen für Gewindebohrer.

Anmerkung: Längenausgleich auf Druck und Zug, zum Ausgleich von Unterschieden zwischen Vorschub und Gewindesteigung.

Hinweis: Einsätze nach Art.-Nr. 05.055, 05.056, 05.065, 05.066.

ENGLISH

Application: For the chucking of inserts for threading taps.

Remark: Length compensation with tension and compression to compensate for any deviation between the rate of feed and the thread pitch.

Note: Inserts in line with art. no. 05.055, 05.056, 05.065, 05.066.

FRANCAIS

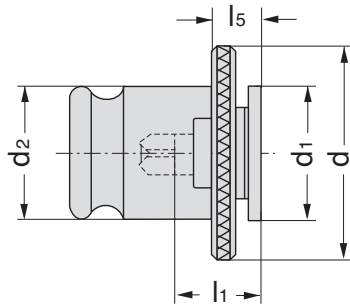
Application: Pour le serrage des pièces intercalaires pour tarauds.

Remarque: Compensation longitudinale de la pression et de la traction pour compenser les différences entre l'avance et le pas du filetage.

Observation: Pièces intercalaires suivant l'article No. 05.055, 05.056, 05.065, 05.066.

Bestell-Nr. Code No. No. de cde.	Kegel Taper Cône	für Gewindebohrer For tap sizes Pour tarauds	passender Einsatz Matching inserts Pièce intercalaire appropriée	Längenausgleich Druck Zug Length compensation tension+compression Compensation longitudi- nale de la pression et de la traction	d ₁	d ₂	l ₁	G	Gewicht kg Weight Poids
Größe/Size/Taille									
05.051.001	SK 30	M 3 – M 12	1	7,5 7,5	19	36	58	M 12	0,5
05.051.002	SK 40	M 3 – M 12	1	7,5 7,5	19	36	49	M 16	1,1
05.051.003		M 8 – M 20	2	12,5 12,5	31	53	77		1,5
05.051.005		M 14 – M 33	3	20 20	48	78	142		3,3
05.051.007		M 22 – M 48	4	22,5 22,5	60	96	156		4,5
05.051.004	SK 50	M 8 – M 20	2	12,5 12,5	31	53	79	M 24	3,3
05.051.006		M 14 – M 33	3	20 20	48	78	129		5,2
05.051.008		M 22 – M 48	4	22,5 22,5	60	96	143		6,5
05.051.009		M 33 – M 68	5	30 30	97	139	205		11,3

Einsätze ohne Sicherheitskupplung DIN 05.055 für Gewindeschneid-Schnellwechselfutter



**Inserts without slipping clutch
for quick-change tapping chuck**

**Insert sans accouplement
de sécurité pour mandrins de
serrage à changement rapide
pour la taille des filets**

DEUTSCH

Verwendung:
Zur Aufnahme von Gewindebohrern.

ENGLISH

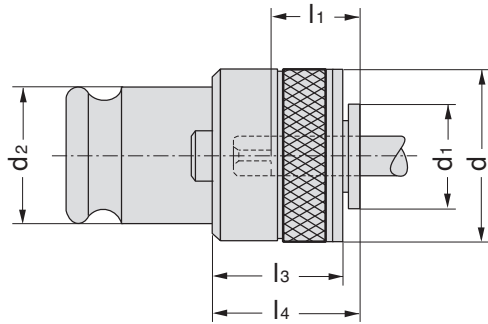
Application:
For the chucking of threading taps.

FRANCAIS

Application:
Pour le serrage des tarauds.

Bestell-Nr. Code No. No. de cde.	Größe Size Taille	DIN 371	Schaftgröße Shaft dimensions Taille de la tige \varnothing x \square	d	d ₁	d ₂	l ₁	l ₅	Gewicht kg Weight Poids
05.055.102	1	M 2	2,8 x 2,1	30	19	19	17	7	0,06
05.055.103	1	M 3	3,5 x 2,7						
05.055.104	1	M 4	4,5 x 3,4						
05.055.105	1	M 5	6 x 4,9						
05.055.106	1	M 6	6 x 4,9						
05.055.108	1	M 8	8 x 6,2						
05.055.110	1	M 10	10 x 8						
05.055.209	2	M 8	8 x 6,2	48	30	31	30	11	0,25
05.055.211	2	M 10	10 x 8						
DIN 376									
05.055.114	1	M 4	2,8 x 2,1	30	19	19	17	7	0,06
05.055.115	1	M 5	3,5 x 2,7						
05.055.116	1	M 6	4,5 x 3,4						
05.055.118	1	M 8	6 x 4,9						
05.055.111	1	M 10	7 x 5,5						
05.055.112	1	M 12	9 x 7						
05.055.113	1	M 14	11 x 9						
05.055.208	2	M 8	6 x 4,9	48	30	31	30	11	0,25
05.055.210	2	M 10	7 x 5,5						
05.055.212	2	M 12	9 x 7						
05.055.214	2	M 14	11 x 9						
05.055.216	2	M 16	12 x 9						
05.055.218	2	M 18	14 x 11						
05.055.220	2	M 20	16 x 12						
05.055.314	3	M 14	11 x 9	70	48	48	44	14	0,8
05.055.316	3	M 16	12 x 9						
05.055.318	3	M 18	14 x 11						
05.055.320	3	M 20	16 x 12						
05.055.322	3	M 22	18 x 14,5						
05.055.324	3	M 24	18 x 14,5						
05.055.327	3	M 27	20 x 16						
05.055.330	3	M 30	22 x 18						
05.055.333	3	M 33	25 x 20						
05.055.422	4	M 22	18 x 14,5						
05.055.424	4	M 24	18 x 14,5						
05.055.427	4	M 27	20 x 16						
05.055.430	4	M 30	22 x 18						
05.055.433	4	M 33	25 x 20						
05.055.436	4	M 36	28 x 22						
05.055.442	4	M 42	32 x 24						
05.055.448	4	M 48	36 x 29						

Einsätze ohne Sicherheitskupplung DIN 05.055 für Gewindeschneid-Schnellwechselfutter



**Inserts with slipping clutch
for quick-change tapping chuck**

**Inserts avec accouplement
de sécurité pour mandrins de
serrage à changement rapide
pour la taille des filets**

DEUTSCH

Verwendung:
Zur Aufnahme von Gewindebohrern.

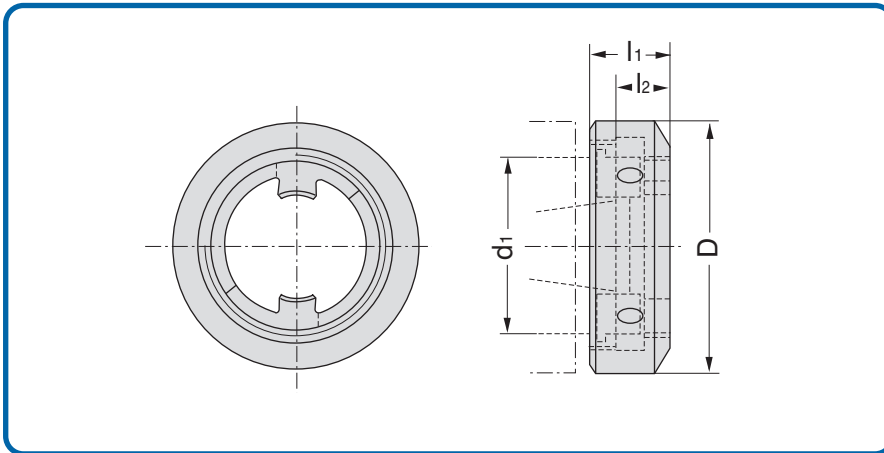
ENGLISH

Application:
For the chucking of threading taps.

FRANCAIS

Application:
Pour le serrage des tarauds.

Bestell-Nr. Code No. No. de cde.	Größe Size Taille	DIN 371	Schaftgröße Shaft dimensions Taille de la tige Ø x □	d	d ₁	d ₂	l ₁	l ₃	l ₄	Gewicht kg Weight Poids
05.056.102	1	M 2	2,8 x 2,1	32	19	19	17	24	25	0,15
05.056.103	1	M 3	3,5 x 2,7							
05.056.104	1	M 4	4,5 x 3,4							
05.056.105	1	M 5	6 x 4,9							
05.056.106	1	M 6	6 x 4,9							
05.056.108	1	M 8	8 x 6,2							
05.056.110	1	M 10	10 x 8							
05.056.209	2	M 8	8 x 6,2	50	30	31	30	31	34	0,55
05.056.211	2	M 10	10 x 8							
DIN 376										
05.056.114	1	M 4	2,8 x 2,1	32	19	19	17	24	25	0,15
05.056.115	1	M 5	3,5 x 2,7							
05.056.116	1	M 6	4,5 x 3,4							
05.056.118	1	M 8	6 x 4,9							
05.056.111	1	M 10	7 x 5,5							
05.056.112	1	M 12	9 x 7							
05.056.208	2	M 8	6 x 4,9	50	30	31	30	31	34	0,55
05.056.210	2	M 10	7 x 5,5							
05.056.212	2	M 12	9 x 7							
05.056.214	2	M 14	11 x 9							
05.056.216	2	M 16	12 x 9							
05.056.218	2	M 18	14 x 11							
05.056.220	2	M 20	16 x 12							
05.056.224	2	M 24	18 x 14,5							
05.056.314	3	M 14	11 x 9	72	48	48	44	41	45	1,7
05.056.316	3	M 16	12 x 9							
05.056.318	3	M 18	14 x 11							
05.056.320	3	M 20	16 x 12							
05.056.322	3	M 22	18 x 14,5							
05.056.324	3	M 24	18 x 14,5							
05.056.327	3	M 27	20 x 16							
05.056.330	3	M 30	22 x 18							
05.056.333	3	M 33	25 x 20							
05.056.422	4	M 22	18 x 14,5	96	60	60	71	61	68	3,3
05.056.424	4	M 24	18 x 14,5							
05.056.427	4	M 27	20 x 16							
05.056.430	4	M 30	22 x 18							
05.056.433	4	M 33	25 x 20							
05.056.436	4	M 36	28 x 22							
05.056.442	4	M 42	32 x 24							
05.056.448	4	M 48	36 x 29							



GEWEFIX quick-action chucks

Dispositifs à serrage rapide GEWEFIX

DEUTSCH

Verwendung: Für sämtliche Maschinen mit Spindel Nase nach DIN 2079.

Hinweis: Mit dieser GEWEFIX-Schnellspaneinrichtung (Frontspannung) sind normale oder listenmäßig geführte Werkzeuge mit normgerechtem Steilkegelschaft nach DIN 2080 aufnahmefähig. Ein Werkzeugwechsel kann in Sekundenschnelle ausgeführt werden.

ENGLISH

Application: For all machines having a 7/24 steep taper

Remark: GEWEFIX quick-action chucks (front clamping) make it possible to clamp normal or standard cutters with standard steep-taper (7/24) shanks. Tool changes can be effected in a matter of seconds.

FRANCAIS

Application: Pour toutes les machines à bout de broche suivant DIN 2079.

Observation: Ce dispositif à serrage rapide GEWEFIX (serrage frontal) permet de loger les outils normaux ou figurant sur les listes qui ont une conicité en pente suivant la norme DIN 2080. Un changement d'outil peut être exécuté en l'espace de quelques secondes.

Bestell-Nr. Code No. No. de cde.	Spindel Ø d ₁ Spindle Ø broche Ø	Innenkegel Internal taper Cône intérieur	l ₁	l ₂	D
06.011.001	69,832	SK/SA 30	32	20	105
06.011.002	88,882	SK/SA 40	32	20	130
06.011.003	128,570	SK/SA 50	40	25	180

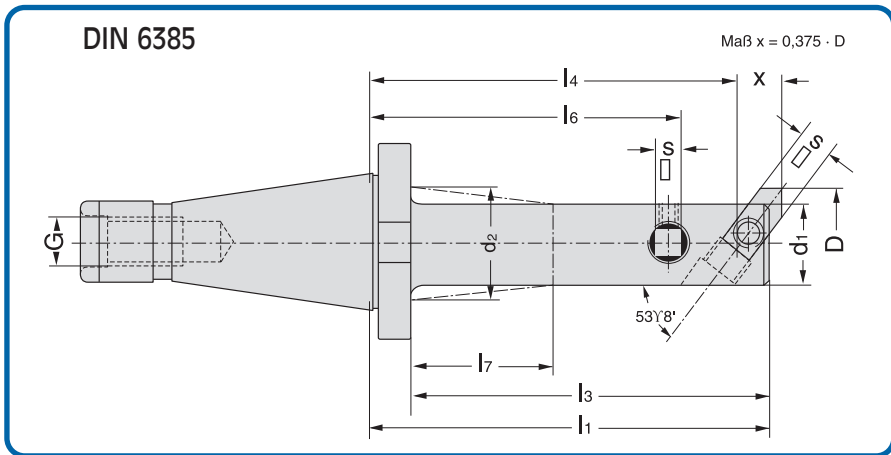
Zubehör / Spare parts / Pièces de rechange

Hakenschlüssel
Hook wrenches
Clef à ergots



Bestell-Nr. d₁
Code No.
No. de cde.

06.011.501 SK/SA 30
06.011.502 SK/SA 40
06.011.503 SK/SA 50



Short boring bars Form C

Barres d'alésage courtes forme C

DEUTSCH

Verwendung:

Für alle Ausbohrarbeiten (Durchgangs-, Sackloch-, Vor- und Fertigbohren).

Hinweis: Zur Bestückung der Bohrstangen stehen folgende Schneidwerkzeuge zur Verfügung: Gelötete HM-Ausdrehmeißel nach Art.-Nr. 10.001 und 10.006. Ausdrehmeißel für Wendeschneidplatten nach Art.-Nr. 10.013 und 10.017. Feinstausdreh-Einsätze für gelötete HM-, HSS- und HM-Wendepfettenschneid-Stähle nach Art.-Nr. 10.026 und 10.031.

Symbole: ③ = verstärkte Schaftausführung

ENGLISH

Application:

For all boring operations (throughgoing and blind holes, rough and finish machining).

Remark: The following cutting tools are available for mounting in these boring bars: Brazed carbide-tip boring tools Code No. 10.001 and 10.006. Boring tools for indexable carbide inserts Code No. 10.013 and 10.017. Precision boring tools for brazed-on carbide an HSS tips and for indexable carbide tips Code No. 10.026 and 10.031.

Symbols: ③ = reinforced shaft

FRANCAIS

Application:

Pour tous travaux d'alésage. (Trous débouchants, trous borgnes, amorçage et finition des trous).

Observation: Pour équiper les barres d'alésage, les outils de coupe suivants sont à disposition: alésoirs soudés en métal dur article No. 10.001 et 10.006. Alésoir pour plaquettes amovibles suivant l'article No. 10.013 et 10.017. Pièces intercalaires à coupe de précision pour plaquettes amovibles d'acier, soudées en métal dur, en acier super rapide et en métal dur suivant l'article No. 10.026 et 10.031.

Symboles: ③ = modèle à tige renforcée

Bestell-Nr. Code No. No. de cde.	Kegel Taper Cône	Ausdrehbereich Boring range Plage d'alésage		d ₁	d ₂	l ₁	l ₃	l ₄	l ₆	l ₇	□ s	G	Gewicht kg Weight Poids
		gerade straight droit	schräg inclined en biais										
07.026.001 07.026.002 ③	SK/SA 40	17 – 23	17 – 23	16 16	32	100 160	88,4 148,4	94 154	82,5 142,5	68	5 5	M 16	0,9 1,1
07.026.003 07.026.004 ③		23 – 27	23 – 33	20 20	32	100 160	88,4 148,4	92,5 152,5	74 134	68	8 8		0,9 1,2
07.026.005 07.026.006 07.026.007 ③		27 – 38	27 – 38	25 25 25	38	100 160 250	88,4 148,4 238,4	90,62 150,62 240,62	72 132 222	78	8 8 8		1,1 1,3 1,8
07.026.008 07.026.009 07.026.010 ③		34 – 50	34 – 48	32 32 32	38	100 160 250	88,4 148,4 238,4	88 148 238	65 125 215	78	10 10 10		1,3 1,6 2,3
07.026.011 07.026.012 07.026.013		44 – 68	44 – 60	40 40 40		100 160 250	88,4 148,4 238,4	85 145 235	60 120 210		12 12 12		1,5 2,1 3,0
07.026.014 07.026.015 07.026.016		55 – 85	55 – 75	50 50 50		100 160 250	88,4 148,4 238,4	81,25 141,25 231,25	50 110 200		16 16 16		1,8 2,8 4,2
07.026.017 07.026.018		69 – 105	69 – 95	63 63		160 250	148,4 238,4	136,35 226,35	110 200		20 20		3,8 6,1
07.026.019 07.026.020		87 – 130	87 – 120	80 80		160 250	148,4 238,4	130 220	94,5 184,5		25 25		5,6 9,1
07.026.021 07.026.022 ③	SK/SA 50	17 – 25	17 – 23	16 16	40	100 160	84,8 144,8	94 154	82,5 142,5	65	5 5	M 24	2,8 3,1
07.026.023 07.026.024 ③ 07.026.025 ③		23 – 27	23 – 33	20 20 20	40	100 160 250	84,8 144,8 234,8	92,5 152,5 242,5	74 134 224	65 75	8 8 8		2,9 3,2 3,5
07.026.026 07.026.027 07.026.028 ③		27 – 38	27 – 38	25 25 25	40	100 160 250	84,8 144,8 234,8	90,62 150,62 240,62	72 132 222	75	8 8 8		2,9 3,2 3,7

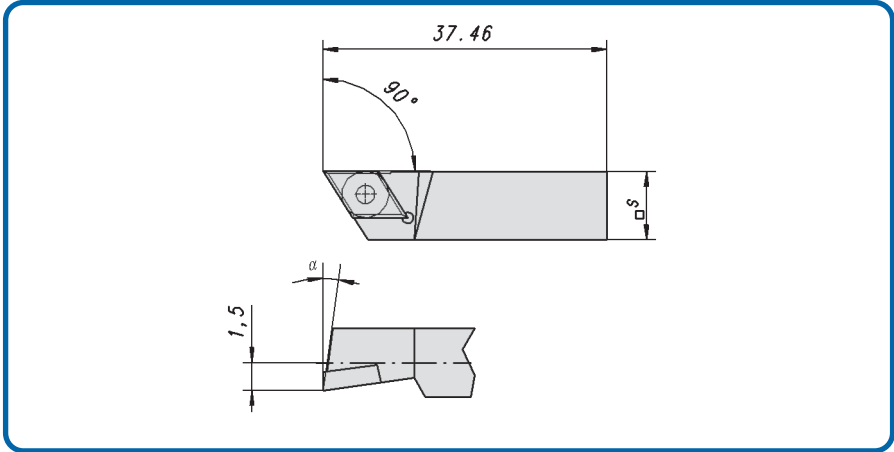
Fortsetzung von Seite 40 / Continuation of page 40 / Suit de la page 40

Bestell-Nr. Code No. No. de cde.	Kegel Taper Cône	Ausdrehbereich Boring range Plage d'alésage		d ₁	d ₂	l ₁	l ₃	l ₄	l ₆	l ₇	□ s	G	Gewicht kg Weight Poids
		gerade straight droit	schräge inclined en biais										
07.026.029		34 - 50	34 - 48	32		100	84,8	88	65		10		3,2
07.026.030				32		160	144,8	148	125		10		3,5
07.026.031				32		250	234,8	238	215		10		4,1
07.026.032		44 - 68	44 - 60	40		100	84,8	85	60		12		3,4
07.026.033				40		160	144,8	145	120		12		3,9
07.026.034				40		250	234,8	235	210		12		4,9
07.026.035		55 - 85	55 - 75	50		100	84,8	81,25	50		16		3,7
07.026.036				50		160	144,8	141,25	110		16		4,6
07.026.037				50		250	234,8	231,25	200		16		6,0
07.026.038 ③				50	60	400	384,8	381,25	350	135	16		8,8
07.026.039		69 - 105	69 - 95	63		160	144,8	136,35	110		20		5,7
07.026.040				63		250	234,8	226,35	200		20		7,9
07.026.041				63		400	384,8	376,35	350		20		11,6
07.026.042		87 - 130	87 - 120	80		160	144,8	130	94,5		25		7,3
07.026.043				80		250	234,8	220	184,5		25		10,9
07.026.044				80		400	384,8	370	334,5		25		16,8
07.026.045		110 - 170	110 - 160	100		250	234,8	212,5	170		32		15,1
07.026.046				100		400	384,8	362,5	320		32		24,3
07.026.047	SK/SA 60	44 - 68	44 - 60	40		100	80,8	85	60		12	M 30	6,9
07.026.048				40		160	140,8	145	120		12		8,5
07.026.049				40		250	230,8	235	210		12		12,4
07.026.050		55 - 85	55 - 75	50		100	80,8	81,25	50		16		9,3
07.026.051				50		160	140,8	141,25	110		16		11,9
07.026.052				50		250	230,8	231,25	200		16		13,5
07.026.053		69 - 105	69 - 95	63		160	140,8	136,35	110		20		6,7
07.026.054				63		250	230,8	226,35	200		20		9,9
07.026.055				63		400	380,8	376,35	350		20		14,5
07.026.056		87 - 130	87 - 120	80		160	140,8	130	94,5		25		15,2
07.026.057				80		250	230,8	220	184,5		25		18,3
07.026.058				80		400	380,8	370	334,5		25		24,3
07.026.059		110 - 170	110 - 160	100		250	230,8	212,5	170		32		28,3
07.026.060				100		400	380,8	362,5	320		32		31,5

Zubehör / Spare parts / Pièces de rechange	Klemmschraube Attachment screw Vis de pression	Feinjustierschraube Fine adjustment screw Vis à'adjustment précis	gerade straight droit	Feinjustierschraube Fine adjustment screw Vis à'adjustment précis	schräg inclined en biais
	Bestell-Nr. Code No. No. de cde.	Bestell-Nr. □ s Code No. No. de cde.		Bestell-Nr. □ s Code No. No. de cde.	
	07.057.001 5 07.057.002 8 07.057.003 10 07.057.004 12 07.057.005 16 07.057.006 20 07.057.007 25 07.057.008 32	07.056.011 5 07.056.012 8 07.056.013 10 07.056.014 12 07.056.015 16 07.056.016 20 07.056.017 25 07.056.018 32		07.056.021 5 07.056.022 8 07.056.023 10 07.056.024 12 07.056.025 16 07.056.026 20 07.056.027 25 07.056.028 32	

Ausdrehmeißel 90° mit gelöteten Wendscheidplatten

10.013



**Boring tools 90°
for indexable carbide tips**

**Alésoir à 90° pour plaquettes
amovibles en métal dur**

DEUTSCH

Verwendung: In Vierkantaufnahmen mit allen Bohrwerkzeugen für Durchgangs- und Ansatzbohrungen.

ENGLISH

Application: For use in rectangular mounts on all boring tools for boring throughgoing and stepped bores.

FRANCAIS

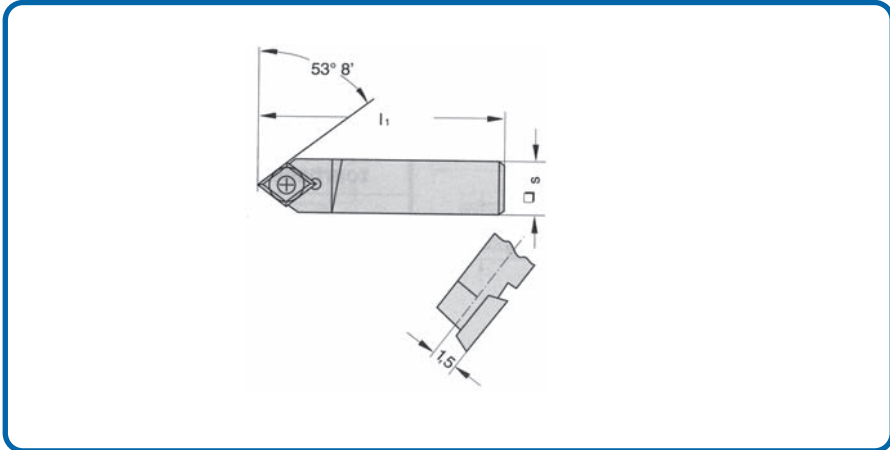
Application: Pour logements à serrage sur carré pour tous les outils de perçage destinés aux trous débouchants et aux trous à embase.

Bestell-Nr. Code No. No. de cde.	□s	l ₁	α	passend in Bohrstangen Bohrköpfe Ø to fit boring bars with boring head Ø peut être monté sur barre d'alésage avec tête d'alésage de Ø	Ausdrehbereich Boring range Plage de serrage
10.013.050	8	18	3°	20	23 – 27
10.013.051	8	22	3°	25	27 – 38
10.013.052	10	28	4°	32	34 – 50
10.013.053	12	35	6°	40	44 – 68
10.013.054	16	45	4°	50	55 – 85
10.013.055	20	56	1°	63	69 – 105
10.013.056	25	70	1°	80	87 – 130
10.013.057	32	90	2°	100	110 – 170

Zubehör / Spare parts / Pièces de rechange	Wendscheidplatten Indexable tips Plaquettes amovibles		Wendscheidplatten Indexable tips Plaquettes amovibles		Schrauben Screws Vis				Schraubendreher Screwdriver Tournevis		
	K 10 Bestell-Nr. Code No. No. de cde.	Bezeichnung Designation Désignation	P 20 Bestell-Nr. Code No. No. de cde.	Bezeichnung Designation Désignation	□ s vkt.	l	s	r	Bestell-Nr. Code No. No. de cde.	Bestell-Nr. Code No. No. de cde.	
10.022.201	CCMW 060202	10.022.301	CCMT 060202	8	6	2,38	0,2	10.022.501	M 2,5	10.041.001	T 7
10.022.202	CCMW 060204	10.022.302	CCMT 060204	10			0,4	"	"	"	"
10.022.202	CCMW 060204	10.022.302	CCMT 060204	12			0,4	"	"	"	"
10.022.203	CCMW 09T304	10.022.303	CCMT 09T304	16	9	3,96	0,4	10.022.505	M 3,5	10.041.005	T 15
10.022.204	CCMW 09T308	10.022.304	CCMT 09T308	20			0,8	"	"	"	"
10.022.205	CCMW 120404	10.022.305	CCMT 120404	25 / 32	12	4,76	0,4	10.022.502	M 4	10.041.005	T 15
10.022.206	CCMW 120408	10.022.306	CCMT 120408	25 / 32			0,8	"	"	"	"
10.022.207	CCMW 120412	10.022.307	CCMT 120412	25 / 32			1,2	"	"	"	"

Ausdrehmeißel 53° mit gelöteten Wendescheidplatten

10.017



**Boring tools 53°
for indexable carbide tips**

**Alésoir à 53° pour plaquettes
amovibles en métal dur**

DEUTSCH

Verwendung: In Vierkantaufnahmen mit allen Bohrwerkzeugen für Durchgangs- und Ansatzbohrungen.

ENGLISH

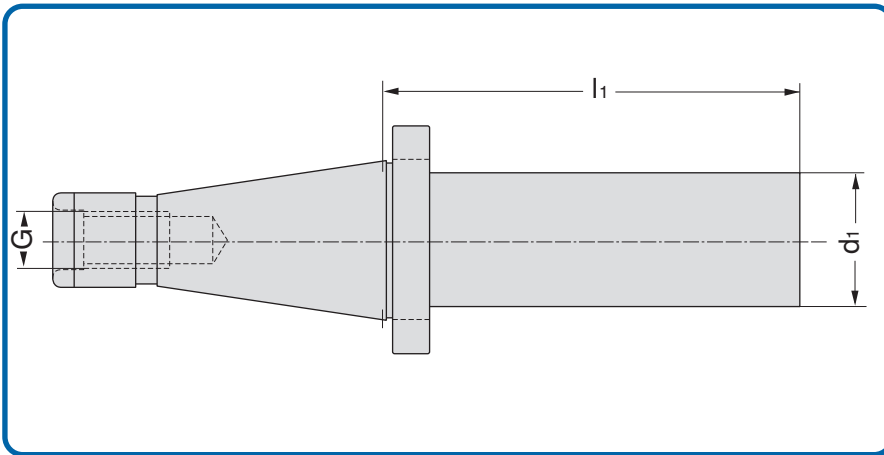
Application: For use in rectangular mounts on all boring tools for boring throughgoing and stepped bores.

FRANCAIS

Application: Pour logements à serrage sur carré pour tous les outils de perçage destinés aux trous débouchants et aux trous à embase.

Bestell-Nr. Code No. No. de cde.	□ s	l ₁	α	passend in Bohrstangen Bohrköpfe Ø to fit boring bars with boring head Ø peut être monté sur barre d'alésage avec tête d'alésage de Ø	Ausdrehbereich Boring range Plage de serrage
10.017.050	8	18	3°	20	23 – 33
10.017.051	8	22	3°	25	27 – 38
10.017.052	10	28	4°	32	34 – 48
10.017.053	12	40	5°	40	44 – 60
10.017.054	16	50	4°	50	55 – 75
10.017.055	20	56	1°	63	69 – 95
10.017.056	25	85	1°	80	87 – 120
10.017.057	32	105	2°	100	110 – 160

Zubehör / Spare parts / Pièces de rechange	Wendescheidplatten Indexable tips Plaquettes amovibles		Wendescheidplatten Indexable tips Plaquettes amovibles		Schrauben Screws Vis			Schraubendreher Screwdriver Tournevis	
	K 10 Bestell-Nr. Code No. No. de cde.	Bezeichnung Designation Désignation	P 20 Bestell-Nr. Code No. No. de cde.	Bezeichnung Designation Désignation	□ s vkt.	l	s	r	Bestell-Nr. Code No. No. de cde.
10.022.201	CCMW 060202	10.022.301	CCMT 060202	8	6	2,38	0,2	10.022.501 M 2,5	10.041.001 T 7
10.022.202	CCMW 060204	10.022.302	CCMT 060204	10			0,4	"	"
10.022.202	CCMW 060204	10.022.302	CCMT 060204	12			0,4	"	"
10.022.203	CCMW 09T304	10.022.303	CCMT 09T304	16	9	3,96	0,4	10.022.505 M 3,5	10.041.005 T 15
10.022.204	CCMW 09T308	10.022.304	CCMT 09T308	20			0,8	"	"
10.022.205	CCMW 120404	10.022.305	CCMT 120404	25 / 32	12	4,76	0,4	10.022.502 M 4	10.041.005 T 15
10.022.206	CCMW 120408	10.022.306	CCMT 120408	25 / 32			0,8	"	"
10.022.207	CCMW 120412	10.022.307	CCMT 120412	25 / 32			1,2	"	"



Tool blanks

Ebauches

DEUTSCH

Verwendung:

Zur Herstellung von Sonderwerkzeugen.

Ausführung: Werkzeugkegel und Bund gehärtet und geschliffen. Schaft d_1 ungehärtet gedreht zum Weiterbearbeiten.

ENGLISH

Application: For the making of special tools.

Execution: Tool taper and collar hardened and grinded. Shank d_1 unhardened turned for subsequent treatment

FRANCAIS

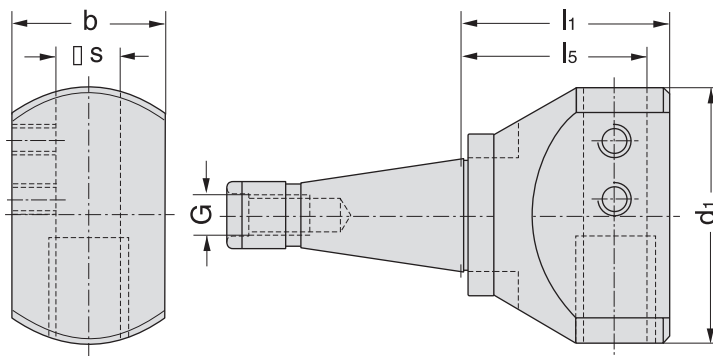
Application:

Pour la fabrication des outils spéciaux.

Conception: Cône d'outillage et colleretta trempés et rectifiés. Usinage ultérieur de la queue d_1 : tournée non trempée.

Bestell-Nr. Code No. No. de cde.	Kegel Taper Cône	d_1	l_1	G	Gewicht kg Weight Poids
Rohlinge DIN 2080 geschliffen					
07.028.001	SK/SA 40	40,5	160	M 16	2,2
07.028.002		40,5	250		3,1
07.028.003		63,5	160		4,4
07.028.004		63,5	250		6,6
07.028.005		63,5	315		8,2
07.028.014		80	150		
07.028.006	SK/SA 50	50,5	250	M 24	6,3
07.028.007		50,5	315		7,3
07.028.008		63,5	250		8,5
07.028.009		63,5	315		10,1
07.028.010		95,5	250		15,8
07.028.011		95,5	315		19,4
07.028.012		95,5	400		24,2
Rohlinge DIN 2080 „weich“					
07.028.160	SK/SA 40	68	160	M 16	15,7
07.028.250	SK/SA 50	103	250	M 24	18,5
Rohlinge DIN 2080 geschliffen (Material: 31CrMoV9)					
07.028.013	SK/SA 50	85	240		8,5

DIN 6384



Boring heads

Têtes de perçage

DEUTSCH

Verwendung: Für alle größeren Ausbohrarbeiten (Durchgangs-, Vor- und Fertigbohren).

Hinweis: Zur Bestückung der Bohrköpfe stehen folgende Schneidwerkzeuge zur Verfügung: Gelötete HM-Ausdrehmeißel nach Art.-Nr. 10.001, Ausdrehmeißel für Wendeschneidplatten nach Art.-Nr. 10.013, Feinstausdreh-Einsätze für gelötete HM-, HSS- und HM-Wendeplattenschneidstähle nach Art.-Nr. 10.026.

ENGLISH

Application: For all major boring operations (throughgoing, rough and finish boring)

Remark: The following cutting tools are available for mounting in these boring heads: Brazed carbide-tip boring tools Code No. 10.001. Boring tools for indexable carbide inserts Code No. 10.013 Precision boring tools for brazed-on carbide and HSS tips and for indexable carbide tips Code No. 10.026.

FRANCAIS

Application: Pour tous les travaux de perçage à gros (perçages de bout en bout, préalésages et alésages de finition).

Observation: Pour l'équipement des têtes de perçage, les outils de coupe suivants sont à disposition: alésoir soudé en métal dur suivant l'article No. 10.001, alésoir soudé pour plaquettes amovibles suivant l'article No. 10.013. Pièces intermédiaires de tournage de précision pour outils en acier de coupe soudés à plaquettes amovibles en métal dur, HSS et HM suivant l'article No. 10.026.

Bestell-Nr. Code No. No. de cde.	Kegel Taper Cône	d ₁	l ₁	l ₅	s	b	G	Gewicht kg Weight Poids
07.036.001	SK/SA 40	63	63	55	20	45	M 16	1,8
07.036.002		80	80	71,5	25	60		2,6
07.036.003		100	100	90	32	75		4,4
07.036.004	SK/SA 50	63	63	55	20	45	M 24	3,5
07.036.005		80	80	71,5	25	60		4,8
07.036.006		100	100	90	32	75		6,2
07.036.007		125	100	90	32	85		7,8
07.036.008		160	125	115	32	130		13,2
07.036.009		200	125	115	32	130		15,8
07.036.010		250	125	115	32	130		18,1
07.036.011	SK/SA 60	160	125	115	32	130	M 30	23,0
07.036.012		200	125	115	32	130		26,7
07.036.013		250	125	115	32	130		30,5

Zubehör / Spare parts / Pièces de rechange

Klemmschraube
Attachment screw
Vis de pression



Bestell-Nr. □ S
Code No.
No. de cde.

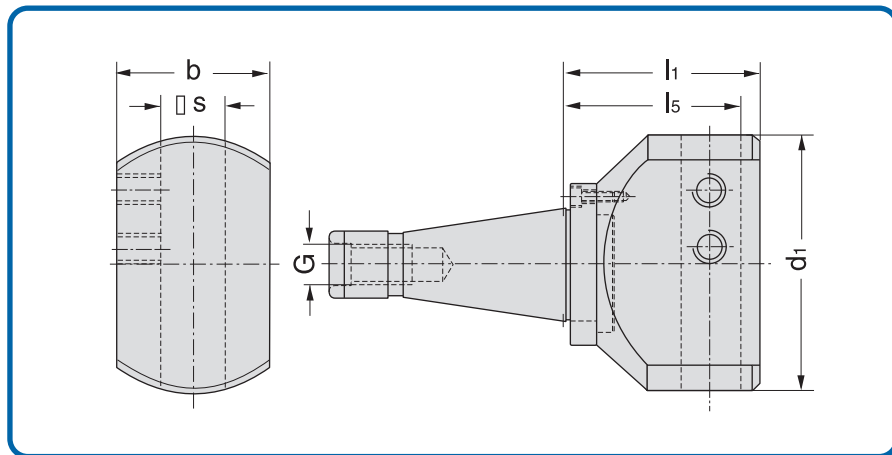
07.057.006 20
07.057.007 25
07.057.008 32

Feinzustellschraube
Fine adjustment screw
Vis à'adjustment précis



Bestell-Nr. □ S
Code No.
No. de cde.

07.056.016 20
07.056.017 25
07.056.018 32



Boring heads of light metal

Têtes de perçage en alliage léger

DEUTSCH

Verwendung: Für alle größeren Ausbohrarbeiten (Durchgangs-, Vor- und Fertigbohren).

Hinweis: Zur Bestückung der Bohrköpfe stehen folgende Schneidwerkzeuge zur Verfügung: Gelötete HM-Ausdrehmeißel nach Art.-Nr. 10.001. Ausdrehmeißel für Wendeschneidplatten nach Art.-Nr. 10.013. Feinstausdreh-Einsätze für gelötete HM-, HSS- und HM-Wendepaltenschneidstähle nach Art.-Nr. 10.026.

ENGLISH

Application: For all major boring operations (throughgoing, rough and finish boring)

Remark: The following cutting tools are available for mounting in these boring heads: Brazed carbide-tip boring tools Code No. 10.001. Boring tools for indexable carbide inserts Code No. 10.013. Precision boring tools for brazed-on carbide and HSS tips and for indexable carbide tips Code No. 10.026.

FRANCAIS

Application: Pour tous les travaux de perçage assez gros (perçages de bout en bout, préalésages et alésages de finition).

Observation: Pour l'équipement des têtes de perçage, les outils de coupes suivants sont à disposition: alésoir soudé en métal dur suivant l'article No. 10.001., alésoir soudé pour plaquettes amovibles suivant l'article No. 10.013. Pièces intermédiaires de tournage de précision pour outils en acier de coupe soudés à plaquettes amovibles en métal dur, HSS et HM suivant l'article No. 10.026.

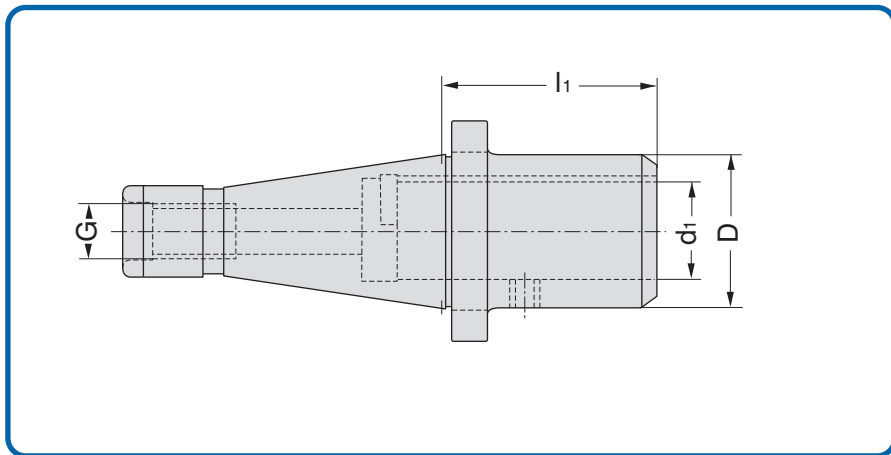
Bestell-Nr. Code No. No. de cde.	Kegel Taper Cône	d ₁	l ₁	l ₅	s	b	G	Gewicht kg Weight Poids
07.041.003	SK/SA 50	125	160	150	32	100	M 24	8,3
07.041.004		160	160	150	32	100		9,1
07.041.005		200	160	150	32	100		10,0
07.041.006		250	160	150	32	100		11,6
07.041.007		300	160	150	32	100		13,2
07.041.008		400	160	150	32	100		15,5
07.041.009		500	160	150	32	100		18,0
07.041.010	SK/SA 60	200	160	150	32	130	M 30	16,9
07.041.011		250	160	150	32	130		19,3
07.041.012		300	160	150	32	130		21,2
07.041.013		400	160	150	32	130		24,2
07.041.014		500	160	150	32	130		26,3

Klemmschraube
Attachment screw
Vis de pression



Bestell-Nr. s
Code No.
No. de cde.

07.057.008 32



**Adjustable adaptor
for axially adjustable tools**

**Douilles intermédiaires pour
outils mobiles axialement**

DEUTSCH

Verwendung: Zur Aufnahme von Stellhülsen und Werkzeugen mit StellhülSENSchaft nach DIN 6327.

ENGLISH

Application: For holding adjustable adaptors and tools with adjustable adaptor shanks to DIN 6327.

FRANCAIS

Application: Pour la fixation des douilles de correction et pour les outils à tige pour douilles de correction suivant DIN 6327.

Bestell-Nr. Code No. No. de cde.	Kegel Taper Cône	d ₁	D	l ₁	G	Gewicht kg Weight Poids
08.001.001	SK/SA 40	28	40	100	M 16	1,1
08.001.002		36	50	120		1,5
08.001.003	SK/SA 50	28	40	100	M 24	2,9
08.001.004		28	40	160		3,3
08.001.005		36	50	100		2,9
08.001.006		36	50	160		3,8
08.001.007		48	67	100		3,1
08.001.008		48	67	160		4,6

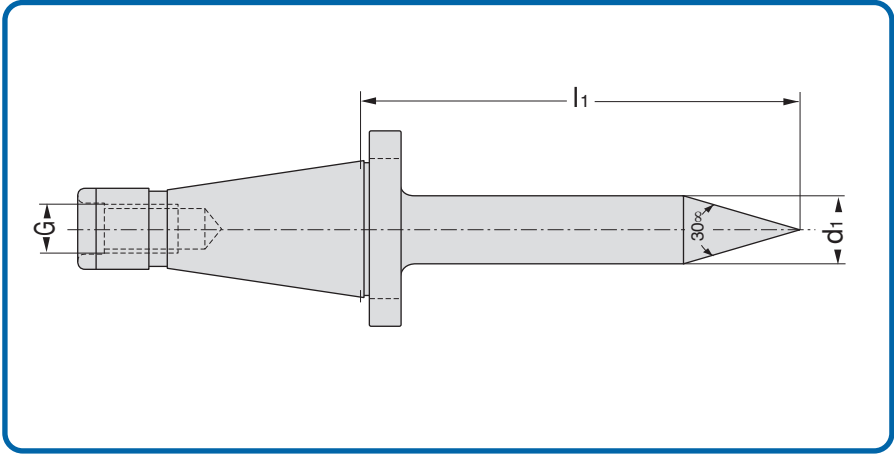
Zubehör / Spare parts / Pièces de rechange

Klemmschraube
Attachment screw
Vis de pression



Bestell-Nr. □ s
Code No.
No. de cde.

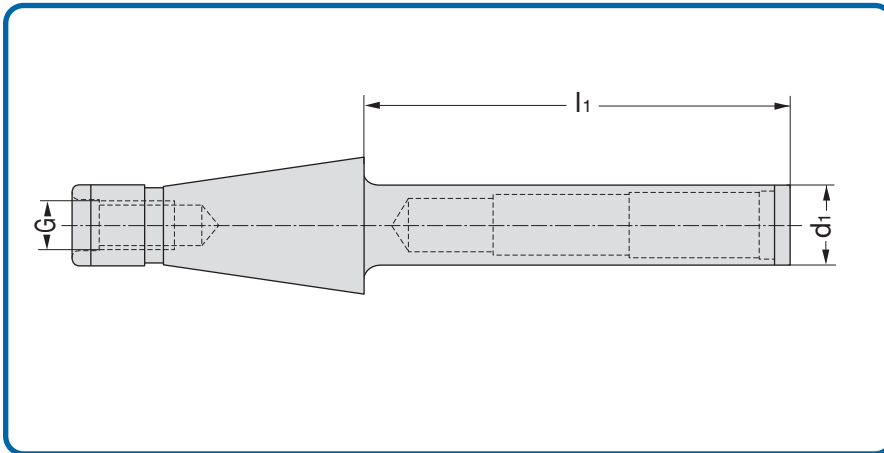
08.018.003 20
08.018.004 28/36
08.018.006 48



Test centers

Pointes de contrôles

Bestell-Nr. Code No. No. de cde.	Kegel Taper Cône	d ₁	l ₁	G	Gewicht kg Weight Poids
09.006.001	SK/SA 30	32	150	M 12	0,9
09.006.002	SK/SA 40	40	200	M 16	2,2
09.006.003	SK/SA 50	50	250	M 24	5,3
09.006.004	SK/SA 60	63	300	M 30	15,2



Test arbors

Mandrins de contrôle

DEUTSCH

Verwendung: Zur Abnahme von Werkzeugmaschinen gemäß ISO-Empfehlungen R 230.

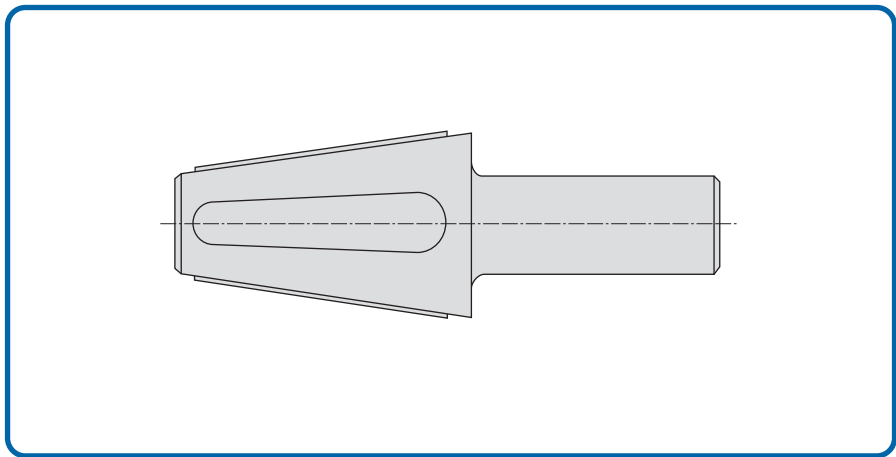
ENGLISH

Application: For acceptance tests for machine tools to ISO Recommendation R 230.

FRANCAIS

Application: Pour la recette technique des machines-outils suivant les recommandations ISO R 230.

Bestell-Nr. Code No. No. de cde.	Kegel Taper Cône	d ₁	l ₁	G	Toleranz Ø Tolerance Ø Tolérances Ø	max. Rundlaufabweichung max. concentricity deviation Faux-rond max.	Gewicht kg Weight Poids
09.016.001	SK/SA 30	32	300	M 12	0,003	0,003	1,4
09.016.005	SK/SA 45	50	300	M 20	0,003	0,003	
09.016.002	SK/SA 40	40	300	M 16	0,003	0,003	2,1
09.016.003	SK/SA 50	50	300	M 24	0,003	0,003	4,2
09.016.006		60	300	M 24	0,003	0,003	5,6
09.016.004	SK/SA 60	63	300	M 30	0,003	0,003	10,4



Taper socket cleaner

Essuie-cône

DEUTSCH

Verwendung: Zur Reinigung und Sauberhaltung von Innenkegeln an Maschinen und Werkzeugen.

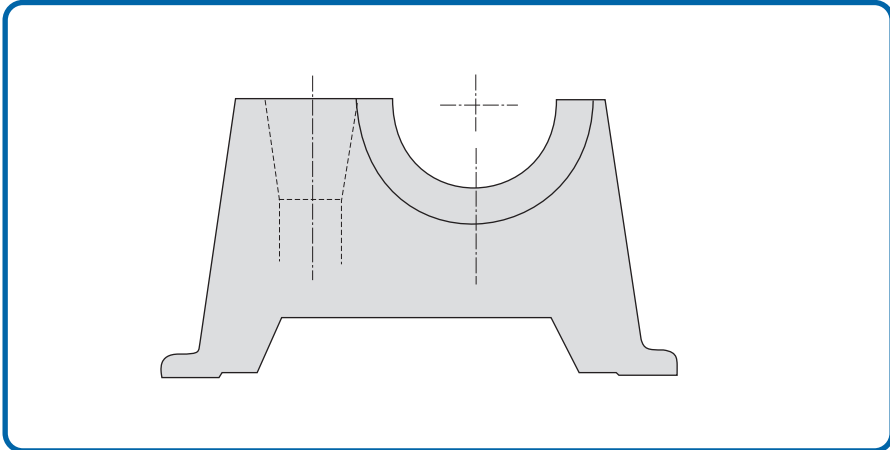
ENGLISH

Application: For the cleaning and upkeep of taper sockets on machine and tools.

FRANCAIS

Application: Pour le nettoyage des cônes intérieurs sur les machines et sur les outils.

Bestell-Nr. Code No. No. de cde.	Kegel Taper Cône	
11.016.001	MK/CM 1	
11.016.002	MK/CM 2	
11.016.003	MK/CM 3	
11.016.004	MK/CM 4	
11.016.005	MK/CM 5	
11.016.006	MK/CM 6	
11.016.007	Metr. 80	
11.016.008	Metr. 100	
11.016.009	Metr. 120	
11.016.010	SK/SA 30	
11.016.011	SK/SA 40	
11.016.012	SK/SA 45	
11.016.013	SK/SA 50	
11.016.014	SK/SA 55	
11.016.015	SK/SA 60	



Mounting device

Dispositif de montage

DEUTSCH

Verwendung: Zum Befestigen und Lösen von Schneidwerkzeugen auf Steilkegelschäften. Montieren von Anzugbolzen und Kodierringen an NC-Aufnahmen.

Werkstoff: Gehäuse aus Leichtmetall, Flanschaufnahme, Kegelmutter und Mitnehmerstein aus vergütetem Spezialstahl.

Ausführung: Eine vertikale Kegelmutter für Montage an der Werkzeugseite, eine horizontale Flanschaufnahme für Montage von der Kegelseite.

Zubehör: 1 Flanschaufnahme für den gewünschten Kegel, 1 Kegelmutter und 1 Mitnehmerstein.

ENGLISH

Application: For mounting and dismounting milling cutters on milling arbors with a 7/24 taper shaft. For the fitting of draw-in rods and coding rings on NC tapers.

Materials: Light metal housing, with mounting flange, taper socket and drive adaptor of tempered special steel.

Excution: A vertical element with taper socket is provided for mounting equipment on the tool end and a flange mount for mounting equipment on the taper end.

Accessories: 1 flange mount for the chosen taper, 1 taper socket and 1 drive adaptor.

FRANCAIS

Application: Pour la fixation et pour le desserrage des outils de coupe sur les queues à cône fort. Montage des boulons de serrage et des bagues de codage sur les logements et sur les empreintes à commande numérique.

Matériau: Corps en alliage léger, logement ou empreinte à bride, douille à cône et coulisseau en acier traité spécial.

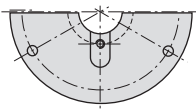
Exécution: Une douille à cône pour le montage sur le côté de l'outil, un logement ou empreinte horizontale à bride pour le montage du côté conique.

Accessoires: 1 logement ou une empreinte à bride pour le cône désiré, 1 douille à cône et 1 coulisseau.

Bestell-Nr. Code No. No. de cde.	Kegel Taper Cône	Gewicht kg Weight Poids
11.021.001	SK 30 – DIN 2080	7,0
11.021.002	SK 40 – DIN 2080	6,6
11.021.003	SK 45 – DIN 2080	6,0
11.021.004	SK 50 – DIN 2080	5,3

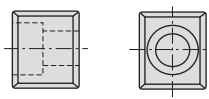
Zubehör / Accessories / Accessoires

Aufnahmeflansch für Montagevorrichtung DIN 2080
Flange holder for assembly device DIN 2080
Flasque de montage pour dispositif DIN 2080



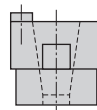
Bestell-Nr. Code No. No. de cde.	Kegel Taper Cône
11.021.101	SK/SA 30
11.021.102	SK/SA 40
11.021.103	SK/SA 45
11.021.104	SK/SA 50

Mitnehmerstein
Drive keys for flange
Coulisseau d'entraînement
pour flasque de montage



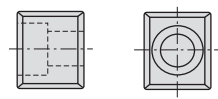
Bestell-Nr. Code No. No. de cde.	Kegel Taper Cône
04.016.001	SK/SA 30
04.016.002	SK/SA 40
04.016.102	SK/SA 45
04.016.005	SK/SA 50

Kegelmutter
Taper socket
Douille à cône

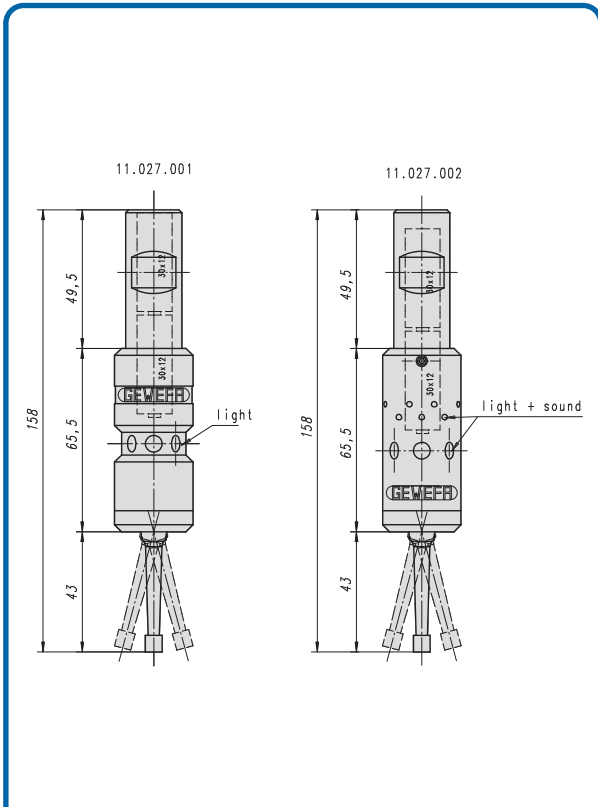


Bestell-Nr. Code No. No. de cde.	Kegel Taper Cône
11.021.301	SK/SA 30
11.021.302	SK/SA 40
11.021.303	SK/SA 45
11.021.304	SK/SA 50

Mitnehmer für Kegelmutter
Drive keys for taper socket
Coulisseau d'entraînement
pour douille à cône



Bestell-Nr. Code No. No. de cde.	Kegel Taper Cône
04.016.001	SK/SA 30
04.016.002	SK/SA 40
04.016.006	SK/SA 45
04.016.003	SK/SA 50



3 D-Kantentaster elektronisch

Verwendung: Zum Messen in 3 Richtungen.
Funktionsbeschreibung: Sobald der Meßfühler das Werkstück berührt, leuchtet die rote LED-Anzeige auf. Für das Meßergebnis muß der Radius des Meßfühlers (= 3 mm) beachtet werden.

3 D-Edge sensor electronical

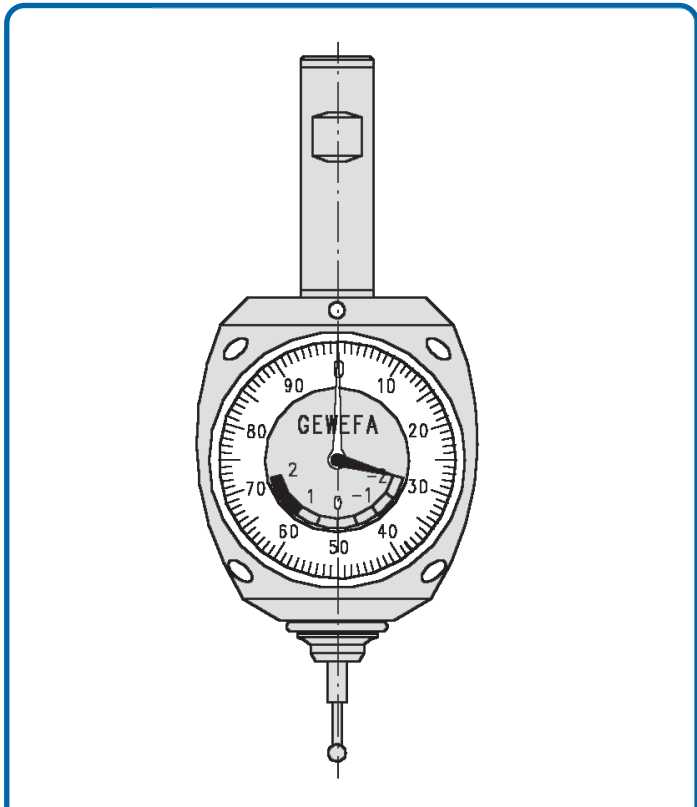
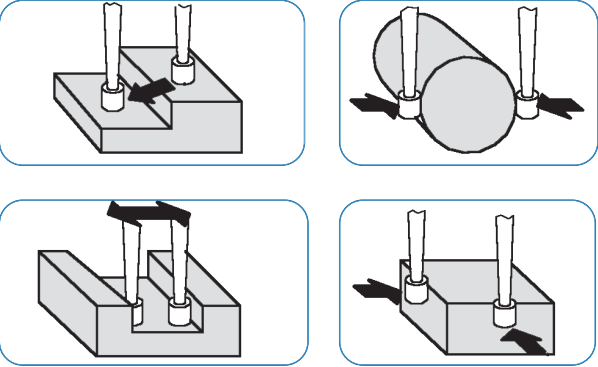
Application: For measurement in three directions.
How the unit works: As soon as the sensor probe touches the workpiece a red LED lights on the body of the unit. Due allowance must be made for the diameter of the probe (= 3 mm) when considering measurements.

3 D-Palpeur d'arêtes électronique

Application: Pour mesurer dans 3 directions.
Description fonctionnelle: Dès que le capteur de mesure entre en contact avec la pièce, la LED rouge s'allume. Pour le résultat de mesure, il doit être tenu compte du rayon du capteur de mesure, soit 3 mm.

Bestell-Nr. / Code No. / No. de cde. 11.027.001

Anwendungsbeispiele, Example of use, Exemples d'application



3 D-Kantentaster mechanisch

Verwendung: Zum Werkstück-Nullpunkt suchen und setzen in 3 Achsen x, y, und z.
Funktionsbeschreibung: Mit dem Kantentaster, die als Nullpunkt vorgesehene Werkstückkante in x- oder y-Richtung anfahren, bis beide Zeiger der Meßuhr auf Null stehen, dann ist die Antastkante gleich der Spindelachse. In z-Richtung direkte Wegmessung.

3 D-Edge Sensor mechanical

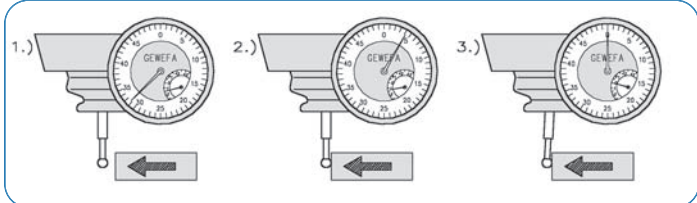
Application: Search for the neutral point and raise in 3-axis, x, y and z.
How the unit works: Raise the tool edge assigned as neutral point in x- or y-way with the edge sensor until both pointers of the dial gage are at zero. At that moment the key-edge is equal to the spindle-axis. In z-way direct way-measurement.

3 D-Palpeur d'arêtes mécanique

Application: recherche du point zéro pièce et mise en place dans 3 axes, x, y et z.
Description fonctionnelle: Avec le palpeur d'arêtes, approcher dans le sens x ou y l'arête de la pièce prévue pour être le point zéro, jusqu'à ce que les deux aiguilles du comparateur solant à zéro; l'arête de palpae est alors égal à l'axe de la broche. Dans le sens z, mesure directe de la course.

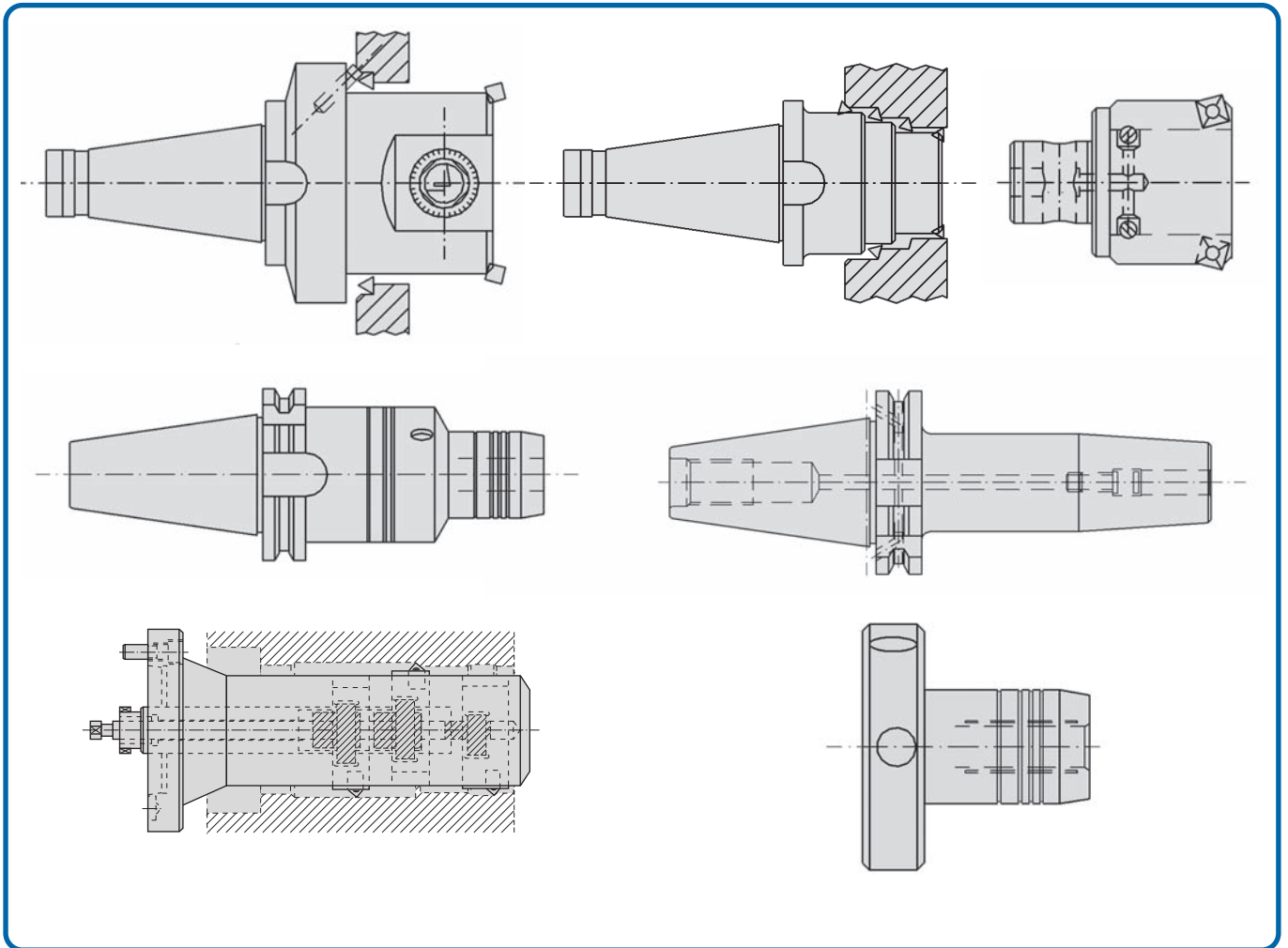
Bestell-Nr. / Code No. / No. de cde. 11.027.300

Anwendungsbeispiele, Example of use, Exemples d'application

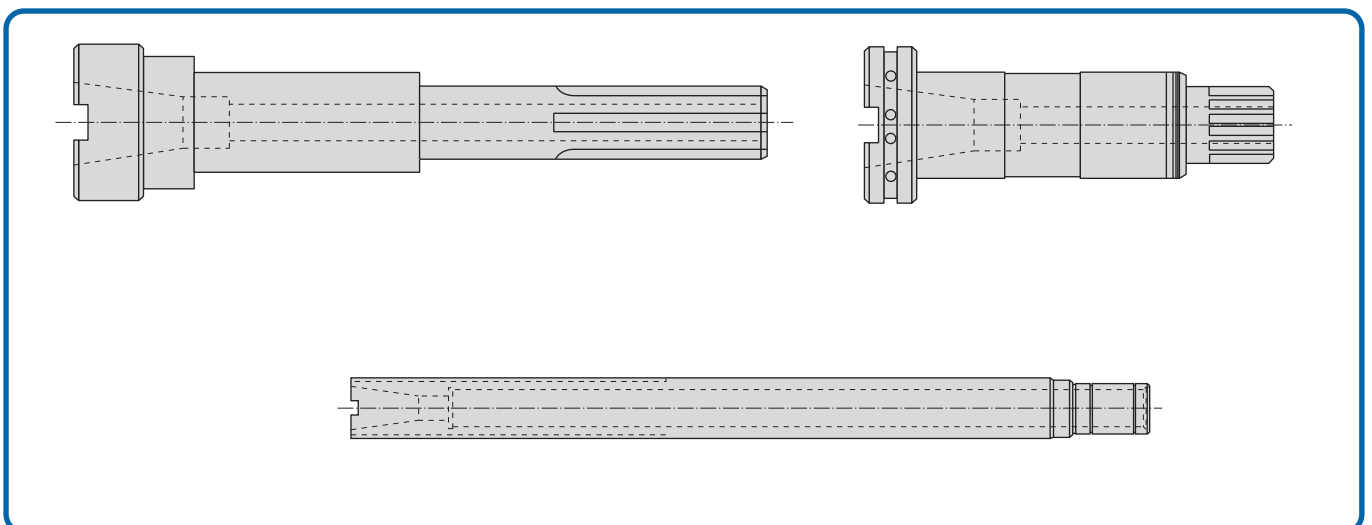


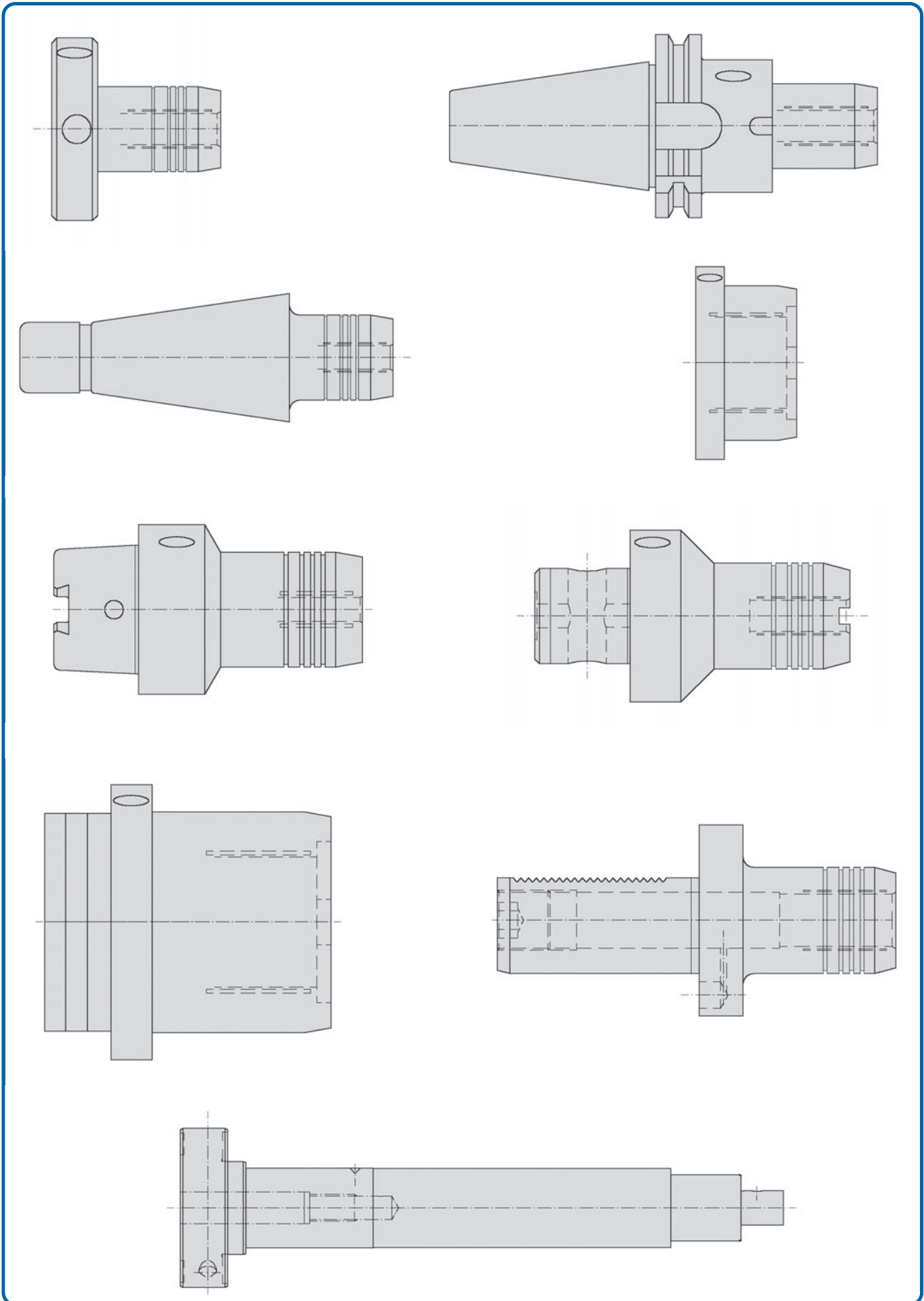
1. - Anfahren in Richtung Werkstückkante
 - Search for the neutral point
 - Approcher la pièce prévue
2. - Nach Berührung der Kante bewegen sich die Zeiger
 - As soon as you touch the neutral point the pointers will deflect.
 - Dès que le palpeur d'arêtes entre en contact les deux aiguilles oscille
3. - Wenn kleiner und großer Zeiger auf „Null“ stehen, ist Spindelachse gleich Antastkante. Steuerung wird genullt.
 - The key-edge is equal to the spindle axis if both pointers are at zero.
 - Jusqu'à ce que les deux aiguilles du comparateur solant à zéro l'arête de palpae est alors égal à l'axe de la broche.

Spindeln/Sonderwerkzeuge

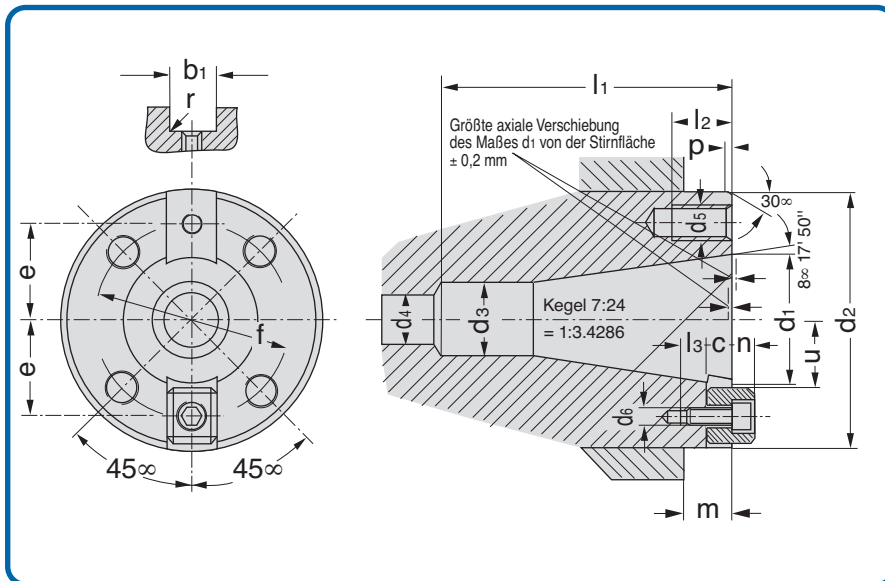


Spindeln





Spindelköpfe DIN 2079 mit Steilkegel 7 : 24



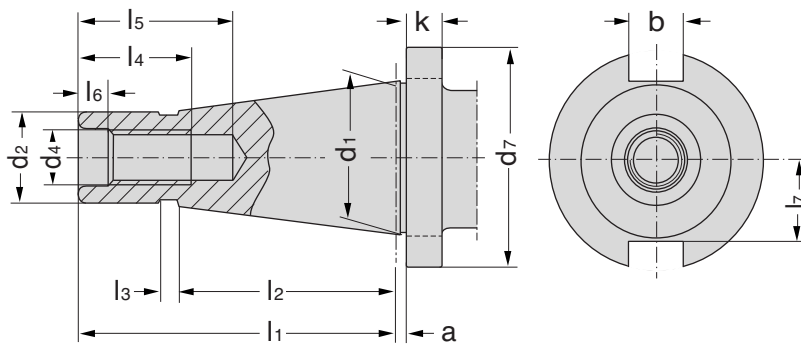
**7 : 24 steep-angle taper
sockets to DIN 2079**

**Têtes de broche avec cône
à forte pente 7 : 24 DIN 2079**

Steilkegel taper Cône à forte pente	30	40	45	50	55	60
b ₁ M6	15,9	15,9	19	25,4	25,4	25,4
c+0,2	8	8	9,5	12,5	12,5	12,5
d ₁	31,75	44,45	57,15	69,85	88,9	107,95
d ₂ h ₅	69,832	88,882	101,6	128,57	152,4	221,44
d ₃ H12	17,4	25,3	32,4	39,6	50,4	60,2
d ₄ min	17	17	21	27	27	35
d ₅	M 10	M 12	M 12	M 16	M 20	M 20
d ₆	M 6	M 6	M 8	M 12	M 12	M 12
e±0,2	24,75	32,75	39,75	49,25	61,25	83,75
f	54	66,7	80	101,6	120,6	177,8
l ₁ min	73	100	120	140	178	220
l ₂ min	16	20	20	25	30	30
l ₃	9	9	12	18	18	18
m min	12,5	16	18	19	25	38
n	8	8	9,5	12,5	12,5	12,5
p	2	2	2	3	3	3
r max	1,6	1,6	1,6	2	2	2
U min	16,5	23	30	36	48	61

Steep-angle taper shanks
to DIN 2080

DIN 2080 queues à cône
à forte pente



Steilkegel taper Cône à forte pente	30	40	45	50	55	60
$a_{\pm 0,2}$	1,6	1,6	3,2	3,2	3,2	3,2
b_{H12}	16,1	16,1	19,3	25,7	25,7	25,7
d_1	31,75	44,45	57,15	69,85	88,9	107,95
d_2 Nennmaß	17,4	25,3	32,4	39,6	50,4	60,2
d_4	M 12	M 16	M 20	M 24	M 24	M 30
d_7	50	63	80	97,5	130	156
$k_{\pm 0,15}$	8	10	12	12	14	16
l_1	68,4	93,4	106,8	126,8	164,8	206,8
l_2	48,4	65,4	82,8	101,8	126,8	161,8
l_3	3	5	6	8	9	10
l_4	24	32	40	47	47	59
l_5 min	33,5	42,5	52,5	61,5	61,5	76
l_6	5,5	8,2	10	11,5	11,5	14
l_7 max	16,2	22,5	29	35,3	45	60

GEWEFA
Fertigungs - Programm



DIN 2080

GEWEFA[®] DEUTSCHLAND

Josef C. Pfister GmbH & Co.KG
Präzisions-Werkzeugfabrik
Postfach 236, D-72387 Burladingen
Josef - Mayer Str. 50, D-72393 Burladingen
Tel. 0 74 75/8 93-0 • Fax 0 74 75/8 93-90
E-mail: info@gewefa.de
Internet: www.gewefa.de

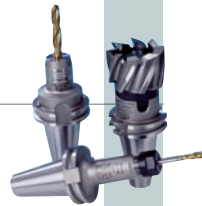
GEWEFA[®] UK LTD. ENGLAND

Edinburgh Way,
Leafield Industrial Estate,
Corsham, Wiltshire SN 13 9XZ, England
Tel. 0 12 25 81 16 66
Fax 0 12 25 81 13 88
E-mail: sales@gewefa.co.uk
Website: www.gewefa.co.uk

DIN 69893 HSK



DIN 69871 SK



DIN 2080 SK



MAS-BT



Hydrodehn-Spannfutter
Dehndorne



Schrumpffutter



Kurzbohrfutter



Gewindeschneid-Schnellwechselfutter
Synchrofutter



Werkzeugsysteme



Spindel/Sonderwerkzeuge

