
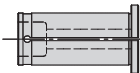

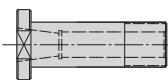
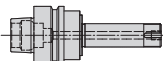
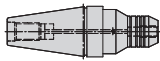
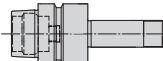
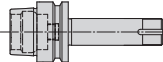
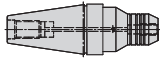
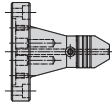
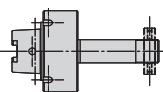
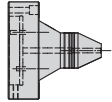
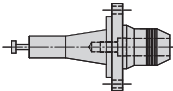
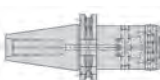

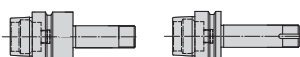
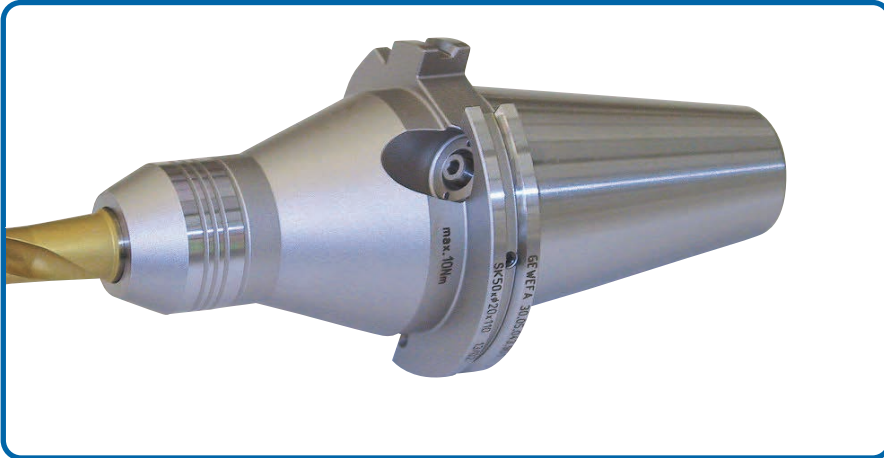


GEWEFA-Grindtec[®]



ZUM WERKZEUGSCHLEIFEN

BENENNUNG / DESCRIPTION	Seite / Page	
Hydro-Dehnspannfutter ohne Werkzeugschleifmaschinen Zuordnung	5	
Reduzierstücke für Hydro-Dehnspannfutter	9	
Hydro-Dehndorne fürs Werkzeugschleifen	10	
AUFNAHMEN FÜR SCHLEIFMASCHINEN		
ANCA Hydro-Dehn- und Schleifscheibenaufnahmen	16	
DECKEL - MICHAEL Hydro-Dehn- und Schleifscheibenaufnahmen	18	
HALLER + HAWEMA Hydro-Dehn- und Schleifscheibenaufnahmen	20	
HAAS Schleifscheibenaufnahmen	23	
REINECKER Schleifscheibenaufnahmen	25	
SAACKE Hydro-Dehn- und Schleifscheibenaufnahmen	26	
SCHÜTTE Hydro-Dehnflansche	28	
SCHNEEBERGER Hydro-Dehn- und Schleifscheibenaufnahmen	29	
ULMER + REINECKER Hydro-Dehnspannfutter	30	
WALTER Hydro-Dehnspannfutter	32	
ADAPTER Verlängerung & Reduzierung SK/HSK/MK	33	
Aufnahmeschaft radial einstellbar, Hydro-Dehntechnik, Flansche	36	
Sonder Hydro-Dehn- und Schleifscheibenaufnahmen nach Kundenvorgabe	37	



GEWEFA[®] - Hydro-Dehnspannfutter fürs Werkzeugschleifen

Vorteile:

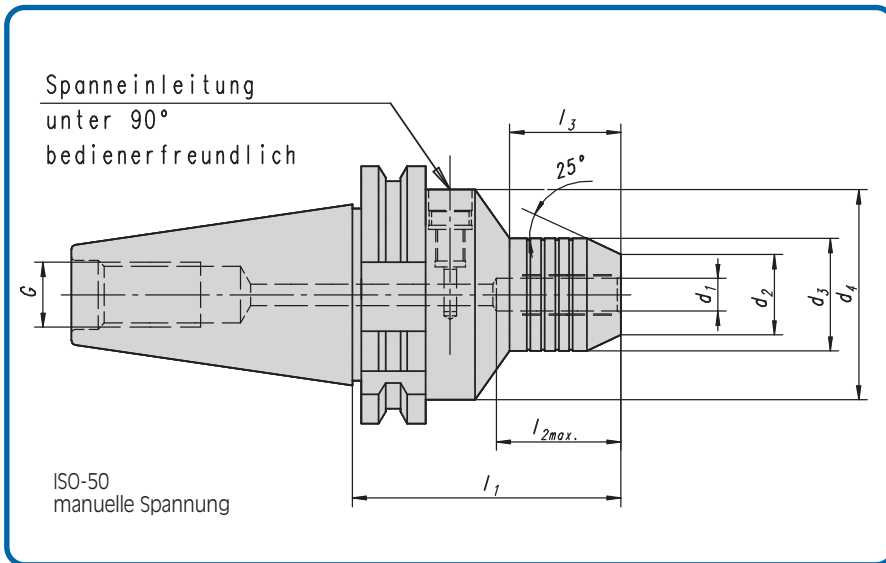
- Sehr guter Rundlauf von 0,003 mm für genaue Werkzeuggeometrie am fertigen Werkstück.
- Die Schlankheit der Aufnahme garantieren beste Zugänglichkeit der Schleifscheibe - Vermeidung von Kollisionen.
- Vibrationsdämpfung durch das hydraulische Spann Futter, dadurch optimale Schleifoberfläche.

GEWEFA[®] - Hydraulic chuck for tool grinding

Advantages:

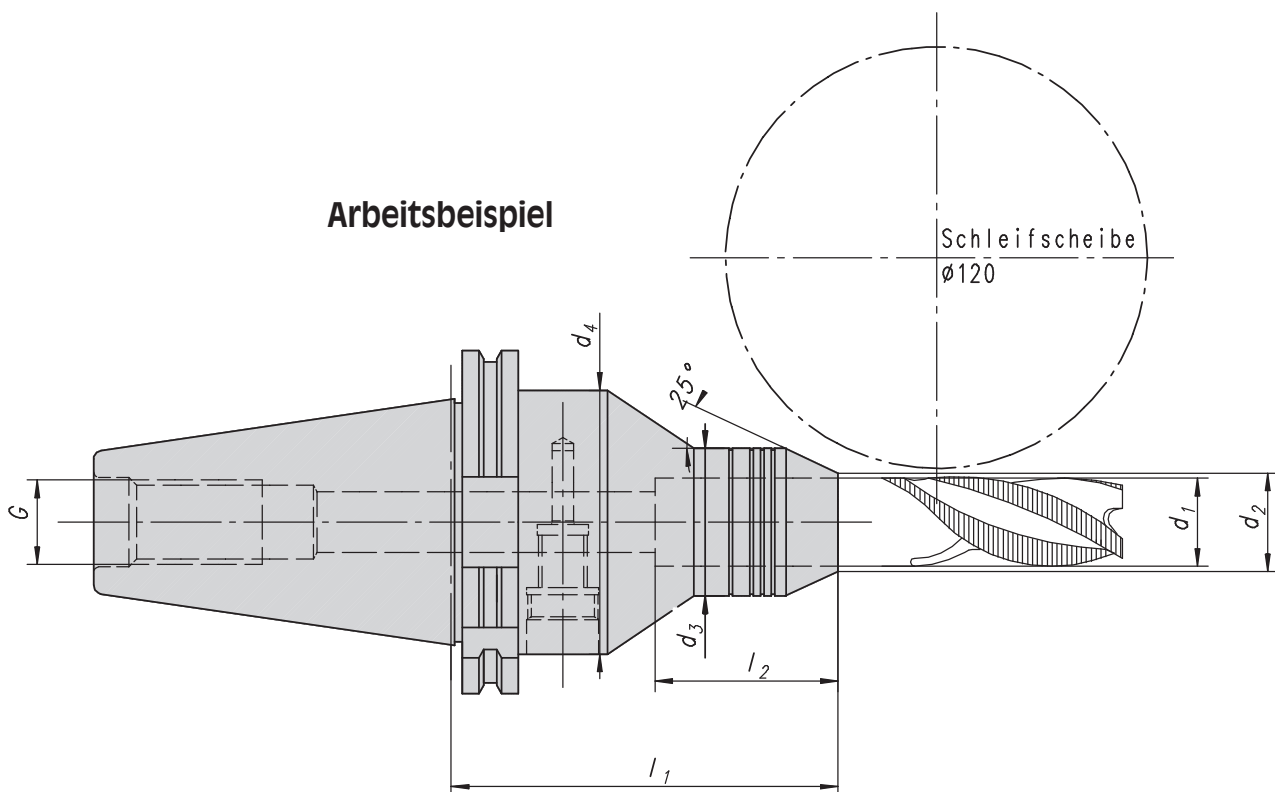
- High true-running of 0,003 mm for precise tool geometry at the finish-machined workpiece.
- Slim mounting for a better access to the grinding wheel - avoids collisions.
- Vibration dampening due to hydraulic tool grinding chuck.
- Therefore better results in surface grinding are achieved.

Hydro-Dehnspannfutter WZS – 90° für Werkzeugschärf- und Schleifmaschinen

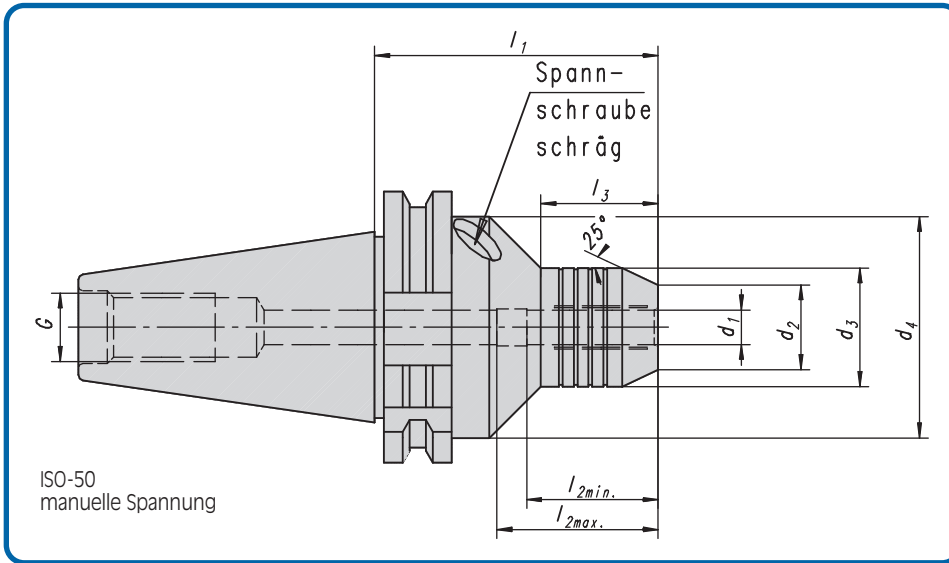


Bestell-Nr. Code No. No. de cde.	Kegel	d_1	d_2	d_3	l_1	l_2	l_3	G	
30.05.043.960	SK 50	20	29	42	110	165	41	M24	
30.05.043.961		22	31	44	110	165	42	M24	
30.05.043.962		25	34	46	110	160	42	M24	
30.05.043.963		32	42	54	110	160	46	M24	

Arbeitsbeispiel



Hydro-Dehnspannfutter WZS für Werkzeugschärf- und Schleifmaschinen



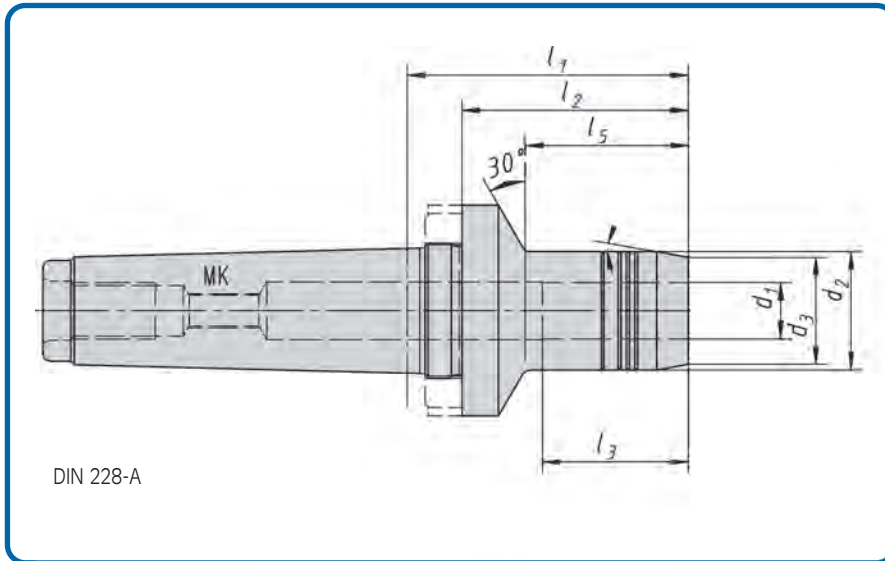
Bestell-Nr. Code No. No. de cde.	Kegel Taper Cône	d ₁	d ₂	d ₃	d ₄		l ₁	l _{2 max.}	l _{2 min.}	l ₃	G	
28.05.043.901*	SK 40	20	28	42	50		110	95	50	41	M16	
28.05.043.902		25	30	54	60		110	95	50	56		
28.05.043.903		32	41	54	70		100	95	50	56		
30.05.043.925	SK 50	6	15	36	60		110	43	29	55	M24	
30.05.043.926		8	17	38	60		110	43	29	55		
30.05.043.927		10	19	40	60		110	43	29	55		
30.05.043.928*		12	21,5	36,5	60		110	50	28	55		
30.05.043.929		14	23,5	44	60		110	50	31	60		
30.05.043.900		16	25,5	46,5	60		110	53	33	60		
30.05.043.930		18	27,5	48,5	60		110	53	33	60		
30.05.043.901*		20	28	42	70		110	95	30	41		
30.05.043.903*		22	30	44	70		110	95	32	43		
30.05.043.902*		32	40	54	70		110	95	45	56		
30.05.043.904*		40	52	70	70		130	115	73	110,9		
30.05.043.905*		50	62	78	78		130	82	82	110,9		

* Für diese Größen sind entsprechende Reduzierstücke lieferbar.

Hydro-Dehnspannfutter WZS - kurz kurze Ausführung

Bestell-Nr. Code No. No. de cde.	Kegel Taper Cône	d ₁	d ₂	d ₃	d ₄		l ₁	l ₂		l ₃	g	G
4004-415.00	SK 50	12	21,5	42	60		80	50		55	M10 x 1	M24
4004-416.00		22	30,5	44	70		80	95		43	M16 x 1	M24
30.05.043.906		32	41	54	70		80	62		56	M16 x 1	M24

MK-Hydro-Dehnspannfutter WZS für Werkzeugschleifmaschinen



Lieferumfang: Mit Nutmutter zum Abdrücken des MK.

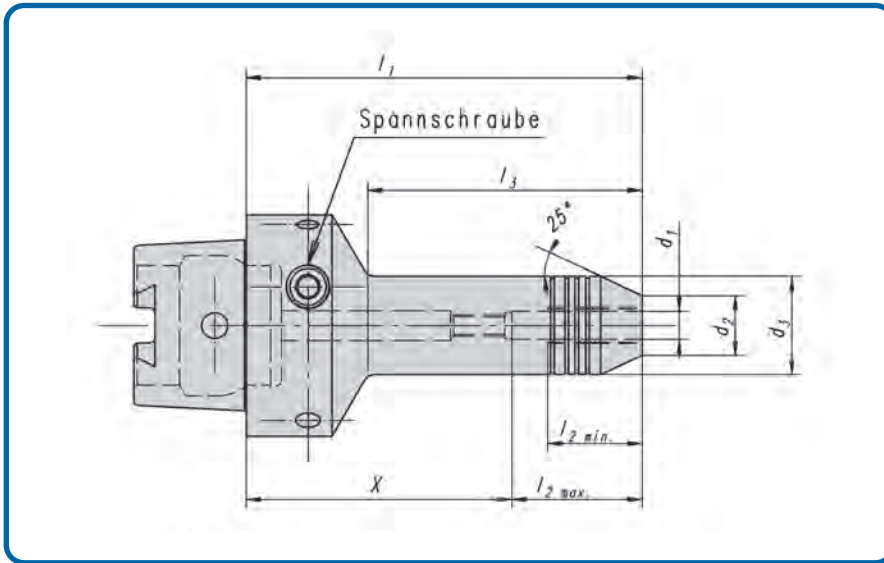
* Ausführung mit Nutmutter

Bestell-Nr. Code No. No. de cde.	Kegel Taper Cô ne	d ₁	d ₂	d ₃	d ₄	l ₁	l ₂	l ₃	l ₄	l ₅	α	
01.043.010*	MK4	32	60	56	60	99	85,5	64,5	64,5	-	10°	
01.043.018*	MK5	20	42	38	75	100	80,5	52	150	58	10°	
01.043.019	MK5	25	50	46	75	100	80,5	58	150	51	10°	
01.043.020	MK5	32	60	56	75	87,5	81	64,5	64,5	60	10°	
01.043.021*	MK5	40	70	66	75	100	80,5	72	72	65	10°	
01.043.022	MK5	50	78	74	78	120	100,5	82	82	100,5	10°	

Sonder-Hydro-Dehnspannfutter:

Bestell-Nr. Code No. No. de cde.	Kegel Taper Cô ne	d ₁	d ₂	d ₃	d ₄	l ₁	l ₂	l ₃	l ₄	l ₅	α	
4004-615.00	MK3	10	30	27	50	63	44	24	24	24	10°	
4004-407.00*	MK4	20	42	29	55	65	50	52	95	35	25°	
4004-430.00*	MK4	32	60	56	60	99	85,5	64,5	64,5	-	10°	
4004-526.00	MK4	42	-	76	80	112,5	106	72	85	-	10°	
4004-434.00*	MK5	22	31	-	65	60	30,5	52	135	-	45°	
4004-408.00*	MK5	22	44	32	78	120	100,5	52	165	80	20°	

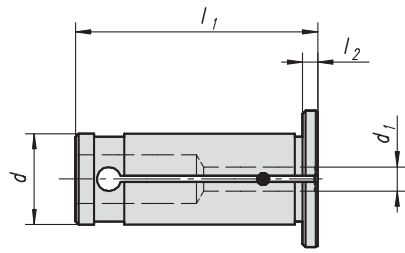
Hydrodehnspannfutter DIN69893 HSK-C63 / EWAG kompatibel für Werkzeugerschärf- und Schleifmaschinen



Bestell-Nr. Code No. No. de cde.	Kegel Taper Cô ne	d ₁	d ₂	d ₃	X	l ₁	l _{2 max.}	l _{2 min.}	l ₃
153.05.036.911	HSK-C63	6	15	30,5	69,5	112,5	43	25	78
153.05.036.912		8	17	32,5	69,5	112,5	43	25	79
153.05.036.913		10	19	34,5	62,5	112,5	50	28,5	79
153.05.036.914*		12	21,5	36,5	62,5	112,5	50	28,5	79
153.05.036.915		14	23,5	38,5	60,5	112,5	52	28,5	80
153.05.036.916		16	25,5	40,5	58,5	112,5	54	30	81
153.05.036.917		18	27,5	42	58,5	112,5	54	30	82
153.05.036.918*		20	28	42	56,5	112,5	56	30	82
153.05.036.919*		22	30	44	56,5	112,5	56	32	83
153.05.036.920*		32	40	54	51	112,5	61,5	45	85

* Für diese Größen sind entsprechende Reduzierstücke lieferbar.

Reduzierstück, dichtend



**Reducer
coolant resistant**

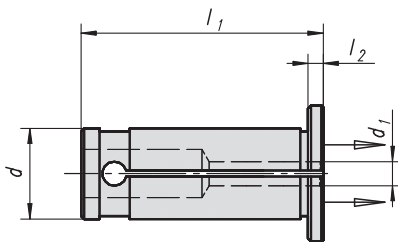
**Réducteur
étauche au liquide**

Bestell-Nr. Code No. No. de cde.	d	d ₁	l ₁	l ₂
05.024.025	12	3	44	2
05.024.026		4		
05.024.027		5		
05.024.028		6		
05.024.029		8		
05.024.007	20	3	50	2,5
05.024.008		4		
05.024.009		5		
05.024.001		6		
05.024.002		8		
05.024.003		10		
05.024.004		12		
05.024.005		14		
05.024.006		16		

Bestell-Nr. Code No. No. de cde.	d	d ₁	l ₁	l ₂
05.024.038	25	5	57	2,5
05.024.030		6		
05.024.031		8		
05.024.032		10		
05.024.033		12		
05.024.034		14		
05.024.035		16		
05.024.036		18		
05.024.037		20		

Bestell-Nr. Code No. No. de cde.	d	d ₁	l ₁	l ₂
05.024.010	32	6	63	2,5
05.024.011		8		
05.024.012		10		
05.024.013		12		
05.024.014		14		
05.024.015		16		
05.024.016		18		
05.024.018		20		
05.024.020		25		

Reduzierstück KM Kühlmittelzuführung am Schaft entlang



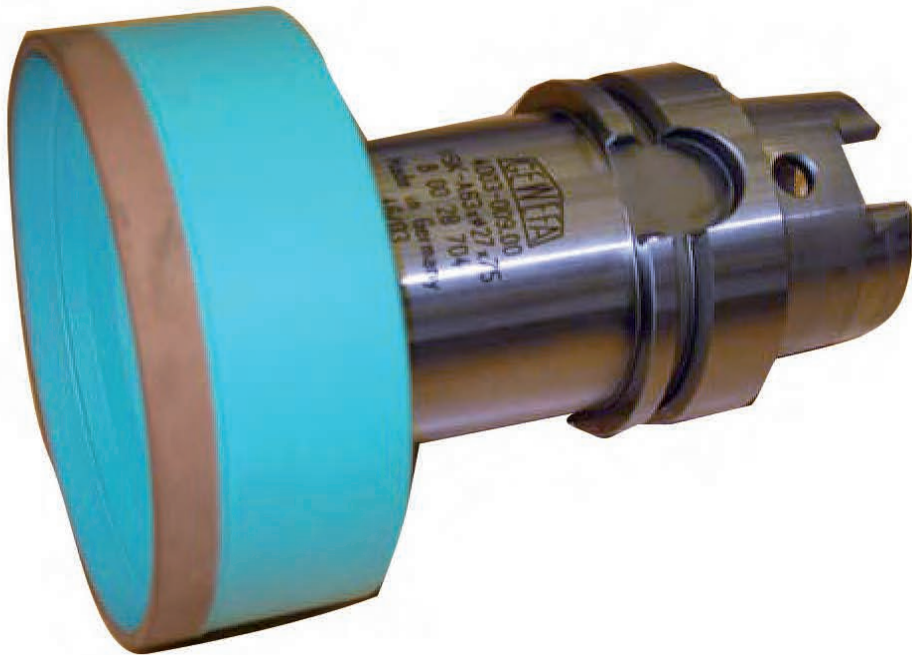
Reducer

Réducteur

Bestell-Nr. Code No. No. de cde.	d	d ₁	l ₁	l ₂
05.024.049	12	2	40	2
05.024.050		3		
05.024.051		4		
05.024.052		5		
05.024.053		6		
05.024.053		7		
05.024.054		8		
05.024.057		9		
05.024.059	20	2	53	2,5
05.024.060		3		
05.024.061		4		
05.024.062		5		
05.024.063		6		
05.024.064		7		
05.024.065		8		
05.024.066		9		
05.024.067		10		
05.024.068		11		
05.024.069		12		
05.024.070		13		
05.024.071		14		

Bestell-Nr. Code No. No. de cde.	d	d ₁	l ₁	l ₂
05.024.072	20	15	53	2,5
05.024.073		16		
05.024.074		17		
05.024.075		18		
05.024.076	22	3	53	2,5
05.024.077		4		
05.024.078		5		
05.024.040		6		
05.024.041		8		
05.024.042		10		
05.024.043		12		
05.024.044		14		
05.024.045		16		
05.024.046		18		
05.024.090	32	3	64,5	3
05.024.091		4		
05.024.092		5		
05.024.080		6		
05.024.093		7		
05.024.081		8		

Bestell-Nr. Code No. No. de cde.	d	d ₁	l ₁	l ₂
05.024.094	32	9	64,5	3
05.024.082		10		
05.024.095		11		
05.024.083		12		
05.024.096		13		
05.024.084		14		
05.024.097		15		
05.024.085		16		
05.024.098		17		
05.024.086		18		
05.024.099		19		
05.024.087		20		
05.024.089		22		
05.024.088		25		



**Anwendungsbeispiel: CBN- und Diamantschleifscheiben
Hydrodehndorn \varnothing 27 mit HSK-A63 - Aufnahme und
Kühlmittelzufuhr stirnseitig 6 x 60°**

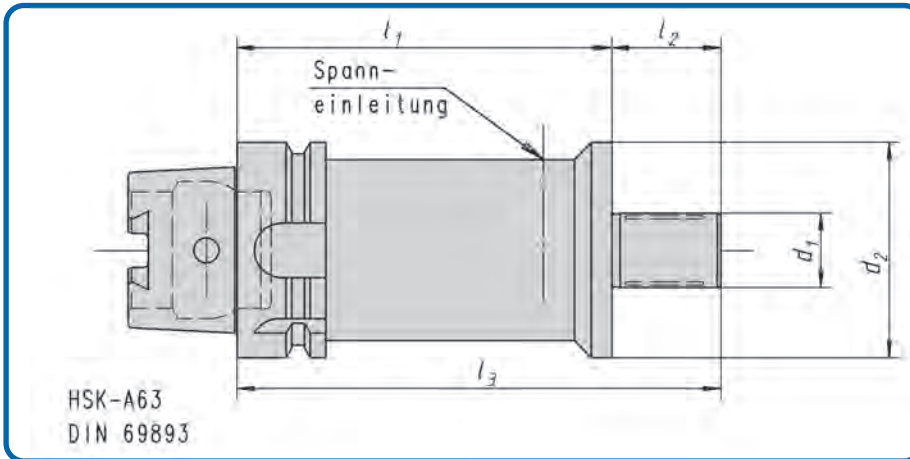


Art.-Nr. 4003-009.00

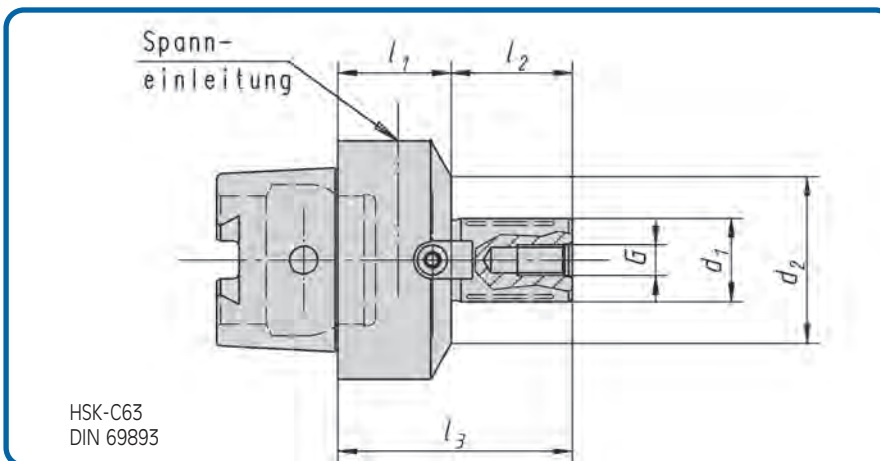
Hydro-Dehndorn

**HSK-A63 x \varnothing 27 x 75
zur Aufnahme von
Schleifscheiben**

Hydro-Dehndorne zur zentrischen μ -genauen Spannung



Bestell-Nr. Code No. No. de cde.	Kegel Taper Cône	d ₁	d ₂	l ₁	l ₂	
4003-083.00	HSK-A63	22	48	50	19	
4003-097.00		22	48	110	19	
4003-009.00		27	53	75	20	
4003-037.00		32	60	100	20	



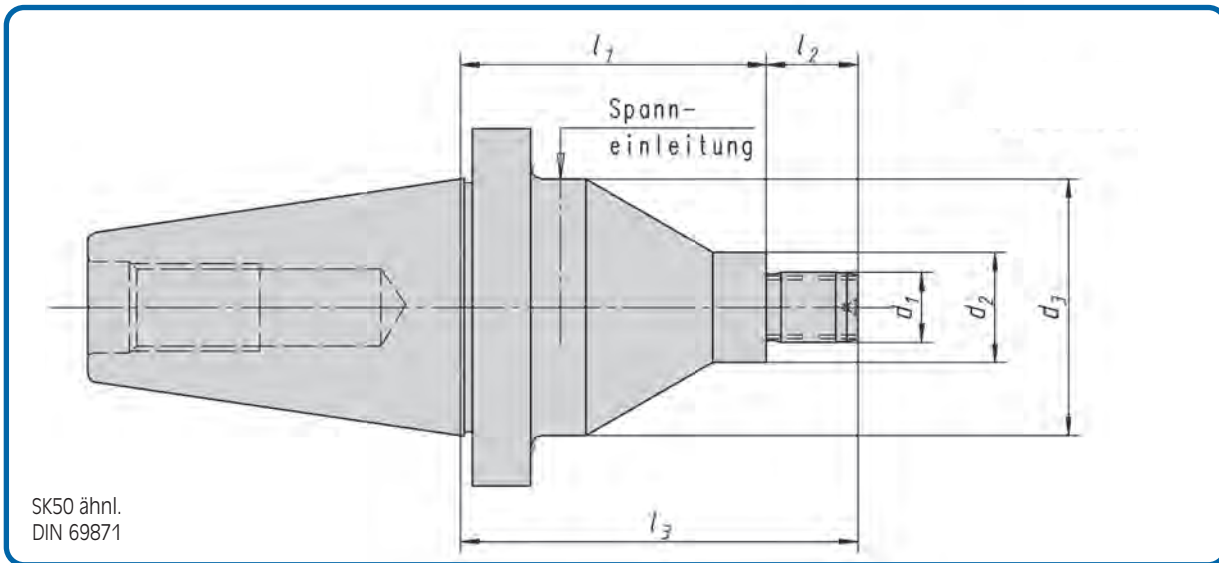
Bestell-Nr. Code No. No. de cde.	Kegel Taper Cône	d ₁	d ₂	G	l ₁	l ₂	l ₃	
4003-001.00	HSK-C63	22	44	-	30	32	62	
4003-089.00		22	46	M8-LH	31	31,5	62,5	

Mit oder ohne Fräseranzugschraube nach Wahl des Kunden,
weitere Größen und Ausführungen auf Anfrage.

Verwendung:

Zum Werkzeugschleifen, zur Rundlaufprüfung, Werkstückspannung
spielfreie zentrische Aufnahme für Walzenstirnfräser und Eckenfräser.

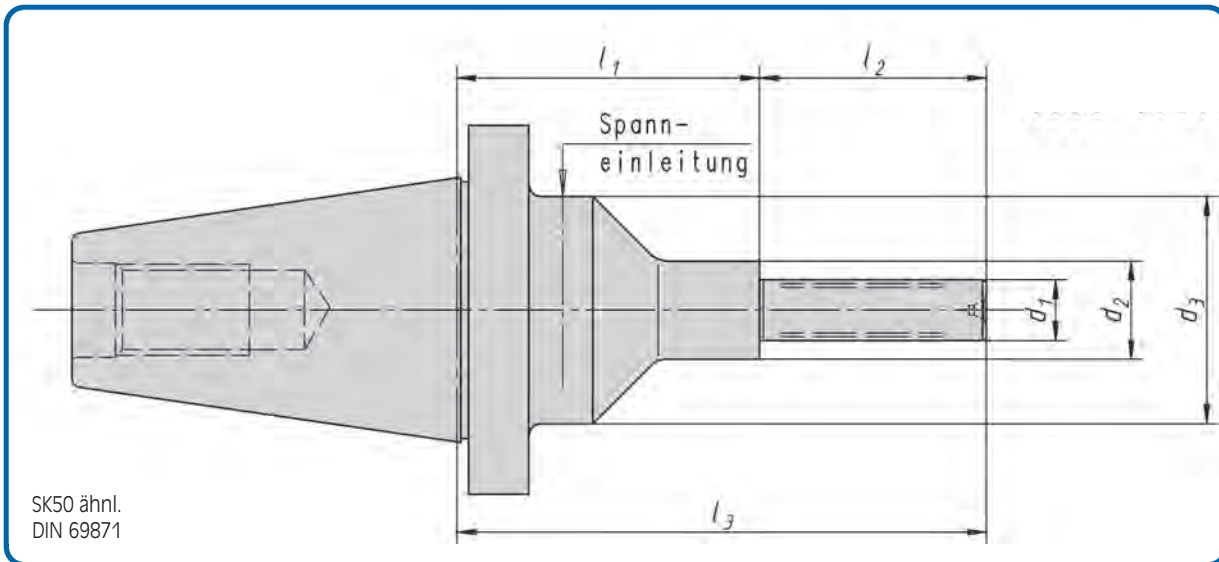
SK50-Hydro-Dehdorne zum Werkzeugschleifen, kurze Ausführung



Bestell-Nr. Code No. No. de cde.	Kegel Taper Cône	d ₁	d ₂	d ₃	l ₁	l ₂	l ₃
4003-150.00	SK 50	12	23	70	83,25	25	108,25
4003-151.00		14	25	70	83,25	25	108,25
4003-152.00		19	30	70	83,25	25	108,25
4003-153.00		1 1/4"	43	70	83,25	25	108,25
4003-154.00		1 3/4"	55	70	83,25	25	108,25

Weitere Größen und Hydro-Dehdorne auch nach Kundenwunsch

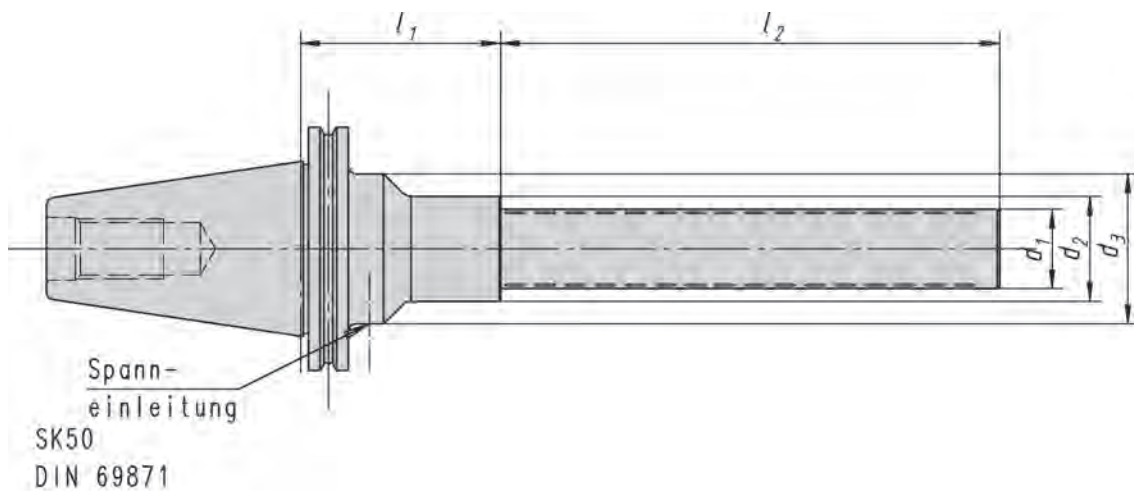
lange Ausführung



Bestell-Nr. Code No. No. de cde.	Kegel Taper Cône	d ₁	d ₂	d ₃	l ₁	l ₂	l ₃
4003-160.00	SK 50	8	16	60	80	32	112
4003-161.00		13	19	60	80	40	120
4003-155.00		16	26	60	80	60	140
4003-156.00		22	32	60	80	90	170
4003-157.00		27	37	60	80	110	190
4003-158.00		32	42	60	80	130	210
4003-159.00		40	50	60	80	130	210

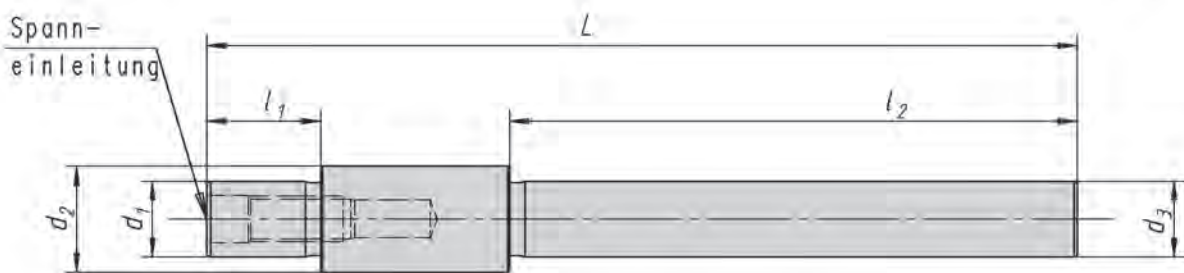
Hydro-Dehdorne

zum zentrischen μ -genauen Spannen



Bestell-Nr. Code No. No. de cde.	Kegel Taper Cône	d ₁	d ₂	d ₃	l ₁	l ₂	
4003-020.00	SK50	22	32	60	80	150	
4003-021.00	SK50	27	37	60	80	200	
4003-022.00	SK50	32	42	60	80	200	
4003-023.00	SK50	40	50	60	80	220	
4003-024.00	SK50	50	60	60	80	250	

Zylindrische-Dehdorne



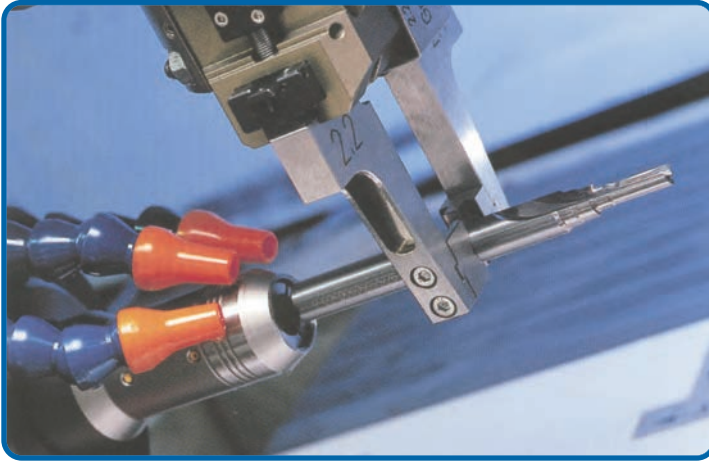
Bestell-Nr. Code No. No. de cde.	d ₁	d ₂	d ₃	l ₁	l ₂	L	
4003-085.00	20	28	19,92	30	200	280	
4003-086.00	20	28	19,99	30	200	280	
4003-193.00	30	55	31,75	40	205	260	
4003-194.00	30	55	32	40	205	260	
4003-199.00	30	55	32	40	250	305	
4003-195.00	30	60	40	40	210	265	
4003-200.00	30	60	40	40	250	305	
4003-196.00	30	65	44,45	40	210	265	

Verwendung:

Zum Werkzeugschleifen, zur Rundlaufprüfung, Werkstückspannung
spielfreie zentrische Aufnahme für Walzenstirnfräse und Eckenfräser.

Hydro-Dehnspannfutter

mit automatischem Druckaufbau für Werkzeugschleifmaschinen mit Direkteinleitung



Precision Tool grinding

- extra grinding wheel clearance

Solutions tailored to the customers demand:

- Hydr. expansion chuck for tool grinding, **flange-mounting**
- Hydr. expansion chuck for tool grinding, **mounting SK 50**
- Hydr. expansion chuck for tool grinding, **mounting MK**

- mit optimierter Störkontur

Kundenspezifische Lösungen:

- Hydr. Dehnspannfutter zum Werkzeugschleifen, **Flanschaufnahme**
- Hydr. Dehnspannfutter zum Werkzeugschleifen, **Aufnahme SK 50**
- Hydr. Dehnspannfutter zum Werkzeugschleifen, **Aufnahme MK**

Anwendungsbeispiel:

Hydro-Dehnspannfutter für autom. Druckbeaufschlagung

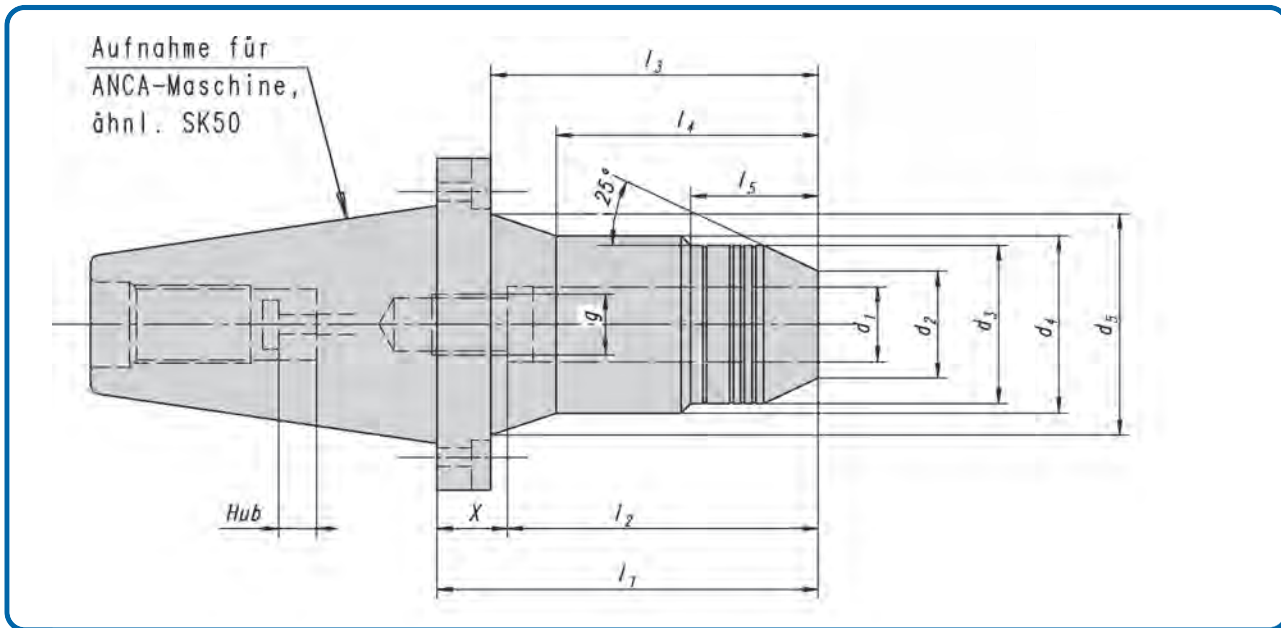


Arbeitsdruck	P =	70 bar
Drehmoment	Mt =	150 Nm
Spanndurchmesser	ø =	20 mm

- **Hydro-Dehnspannfutter SK 50 x ø20 x 80 mit Direktanschluss !!**

Art. 4004-404.00

ANCA Hydro-Dehnspannfutter mit automatischem Druckaufbau durch Axialhub für Werkzeugschleifmaschinen mit ausrichtbarem Anschraubflansch



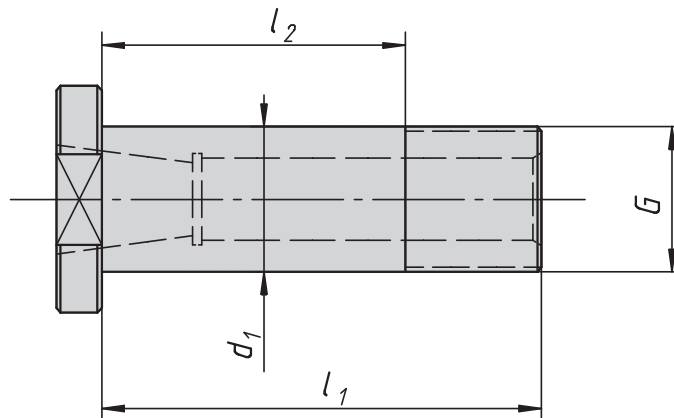
Bestell-Nr. Code No. No. de cde.	d ₁	d ₂	d ₃	d ₄	d ₅	X	l ₁	l ₂	l ₃	l ₄	l ₅	g
30.05.043.940	12	21,5	36,5	42	65	62	112	50	96,2	77	37,5	M 8 x 1
30.05.043.941	20	28	42	-	65	17	112	95	96,2	77	-	M16 x 1
30.05.043.942	22	30	44	-	65	17	112	95	96,2	78	-	M16 x 1
30.05.043.943	32	40	54	-	65	17	112	95	96,2	87	-	M16 x 1
4004-621.00	20	28	42	60,5	101,6	16	82	66	60,8	41	-	M16 x 1

Weitere Größen für ANCA auf Anfrage.

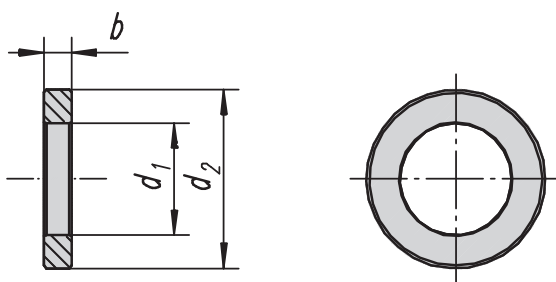
Reduzierstücke sind erhältlich (siehe Seite 9).

ANCA Schleifscheibenaufnahme

Innenkegel mit Spannsystem M14 x 1,5



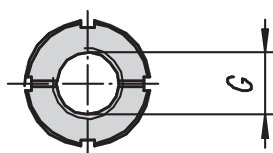
Bestell-Nr. Code No. No. de cde.	ANCA	d ₁	l ₂	l ₁	G
5003-2029.00	30	32	38	53	M32 x 1,5
5003-2030.00	30	32	55	70	M32 x 1,5
5003-2031.00	30	32	70	85	M32 x 1,5
5003-2032.00	30	32	85	100	M32 x 1,5
5003-2033.00	30	31,75	38	53	M32 x 1,5
5003-2034.00	30	31,75	55	70	M32 x 1,5
5003-2035.00	30	31,75	70	85	M32 x 1,5
5003-2036.00	30	31,75	85	100	M32 x 1,5



Distanzscheiben

Breite (b)	Bestell-Nr. ø50 x ø32	Bestell-Nr. ø50 x ø31,75
4 mm	5009-622.00	5009-625.00
10 mm	5009-623.00	5009-626.00
20 mm	5009-624.00	5009-627.00

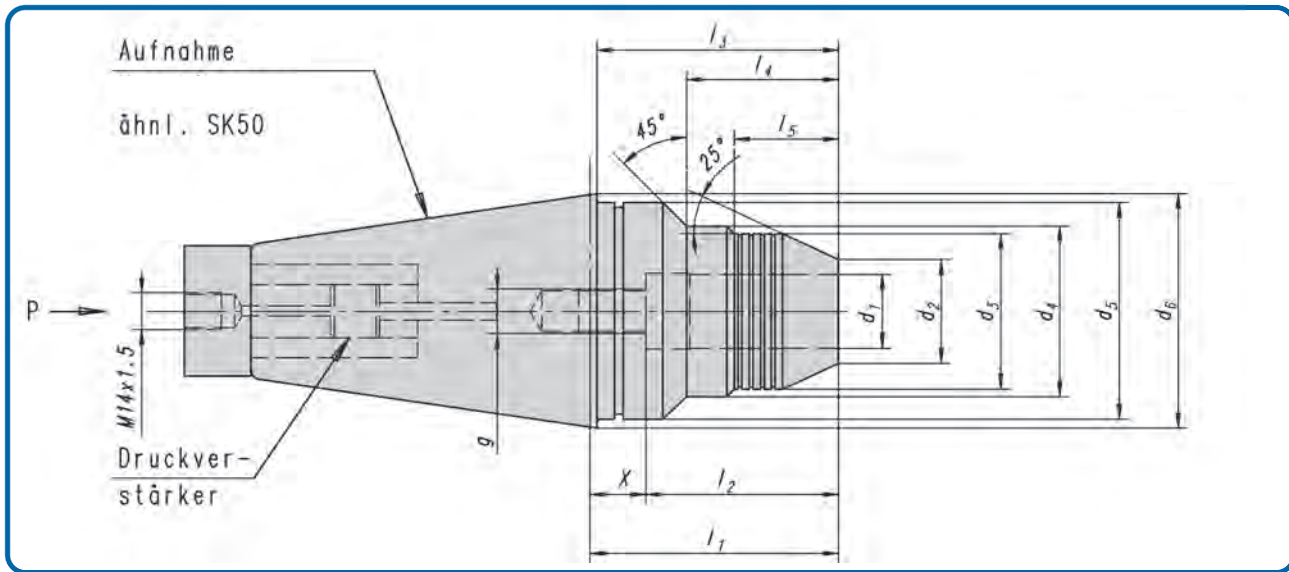
Nutmutter-mutter	Bestell-Nr.
M32 x 1,5	D-1804/32



Einbausystem-Mutter	Bestell-Nr.
M14 x 1,5	5009-631.00

Nasenscheibe	Bestell-Nr.
ø50 x ø32 x 1,5	9007-1957.05

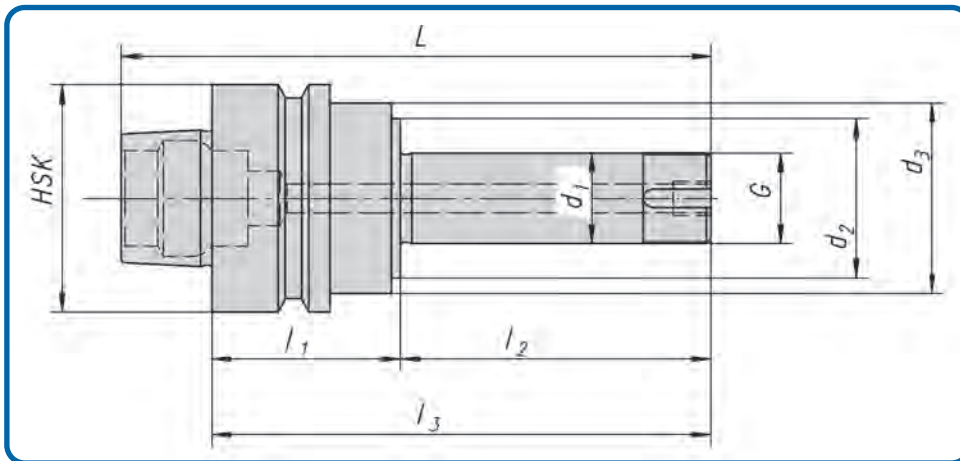
DECKEL - MICHAEL Hydro-Dehnspannfutter mit automatischem Druckaufbau für Werkzeugschleifmaschinen mit Direkteinleitung



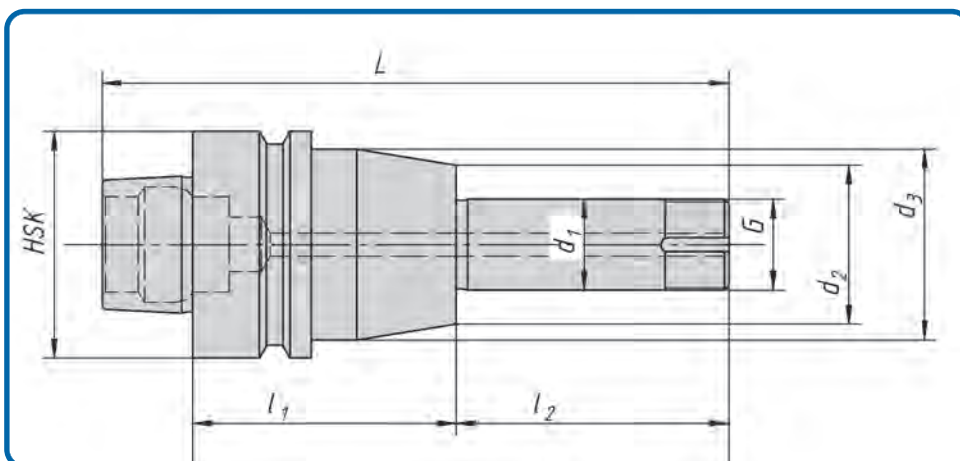
Bestell-Nr. Code No. No. de cde.	d ₁	d ₂	d ₃	d ₄	d ₅	d ₆	X	l ₁	l ₂	l ₃	l ₄	l ₅	g
4004-496.00	12	21,5	36,5	42	65	70	26	80	54	78	53	37,5	M 8 x 1
4004-404.00	20	28	42	-	65	70	26	80	54	78	55,5	-	M16 x 1
4004-497.00	22	30	44	-	65	70	26	80	54	78	56,5	-	M16 x 1
4004-405.00	32	40	54	-	65	70	26	90	64	78	61,5	-	M16 x 1
4004-361.00	32	50	54	-	65	70	77,5	140	62	138	120	-	-

Weitere Größen und Ausführungen auf Anfrage.

Zubehör: Reduzierstücke sind erhältlich (siehe Seite 9).



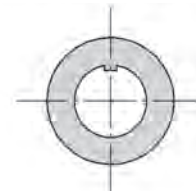
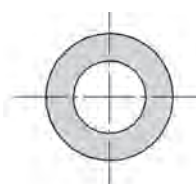
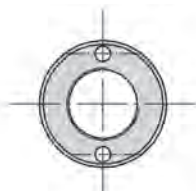
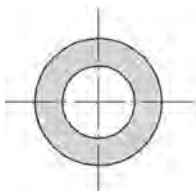
Bestell-Nr. Code No. No. de cde.	HSK	d ₁	d ₂	d ₃	G	l ₁	l ₂	l ₃	L
5003- 759.00	HSK-F50	20	35	42	M20x1	38	48	86	106
5003- 1180.00		20	--	33	M20x1	36	50	86	106
5003- 972.00		20	--	33	M20x1	38	75	113	133
5003- 973.00		20	--	33	M20x1	38	100	138	158
5003- 762.00		20	35	42	M20x1	38	124	162	182



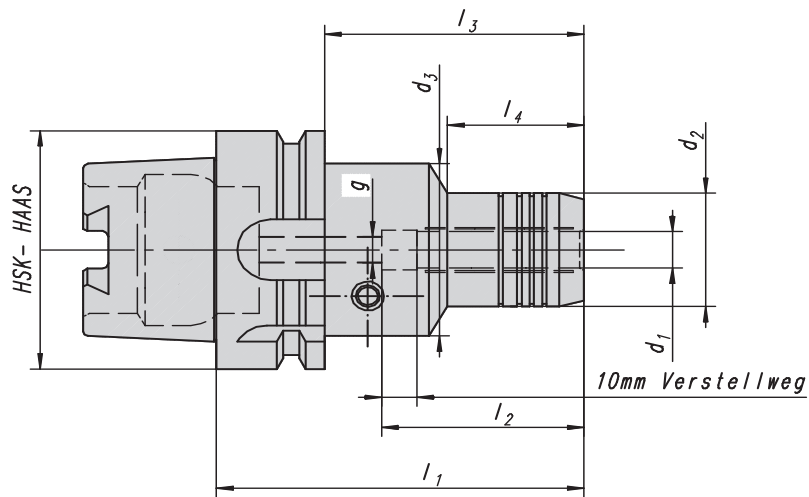
Bestell-Nr. Code No. No. de cde.	HSK	d ₁	d ₂	d ₃	G	l ₁	l ₂	l ₃	L
5003-990.00	HSK-F50	20	35	42	M20x1	58	28	86	106
5003-760.00		20	35	42	M20x1	58	60	118	138
5003-761.00/-1124.00		20	35	42	M20x1	58	90	148	168
5003-763.00		20	35	42	M20x1	150	48	198	218

Zubehörteile

Bestell-Nr. Code No. No. de cde.	Zwischenring ø20	Bestell-Nr. Code No. No. de cde.	Stirnlochmutter	Bestell-Nr. Code No. No. de cde.	Deckscheibe hart ø20	Bestell-Nr. Code No. No. de cde.	Nasenscheibe ø20
5009-410.00	Breite 2 mm	5009-412.00	M 20 x 1 x 6	5009-411.00	Breite: 1 mm	5009-411.01	Breite: 1,5 mm
5009-409.00	Breite 6 mm						
5009-408.00	Breite 12 mm						



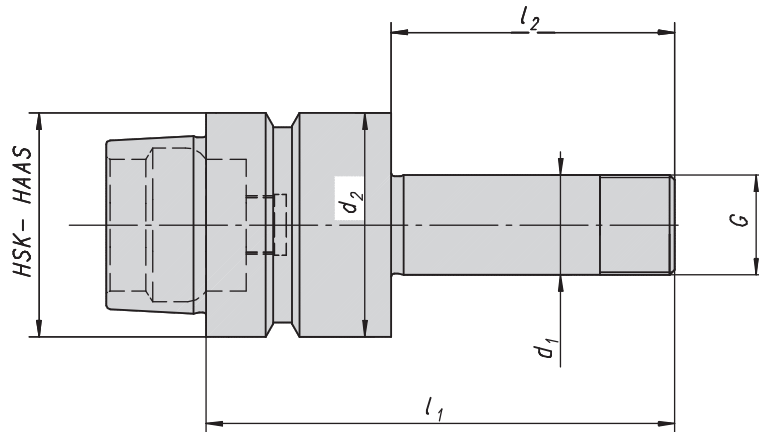
HAAS Hydrodehnspannfutter zum Werkzeugschleifen mit manueller Spannung



Bestell-Nr. Code No. No. de cde.	Kegel Taper CÔ ne	d_1	d_2	d_3	l_1	l_2	l_3	l_4	g	
4004-798.00	HSK-80	12	32	56	85	47	59	33	M8 x 1	

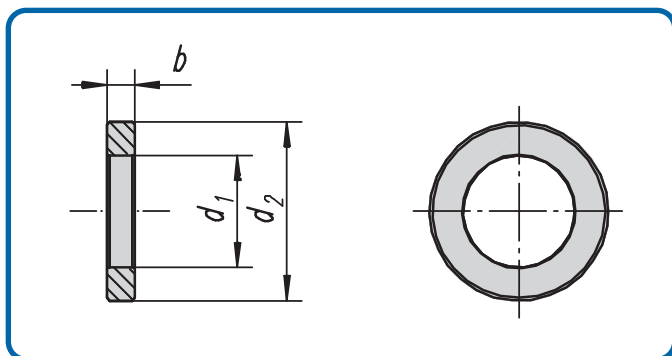
Weitere Größen und Ausführungen auf Anfrage

Zubehör: Reduzierstücke (siehe Seite 9).



Bestell-Nr. Code No. No. de cde.	Kegel	d ₁	d ₂	l ₂	l ₁	G
5003-2042.00	50	20	50	40	82	M20 x 1
5003-2043.00	50	20	50	60	102	M20 x 1
5003-2044.00	50	20	50	100	142	M20 x 1

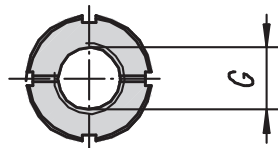
Weitere Größen und Ausführungen auf Anfrage



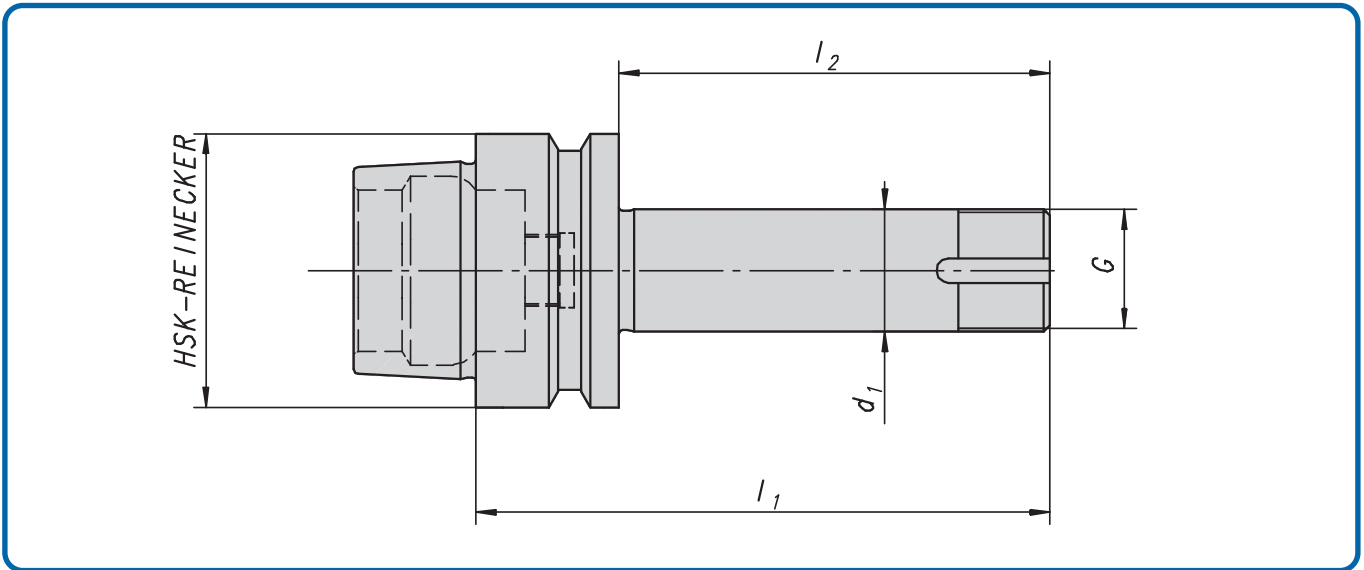
Distanzscheiben

Breite (b)	Bestell-Nr. ø50 x ø20	Bestell-Nr. ø35 x ø20
4 mm	5009-617.00	5009-628.00
10 mm	5009-618.00	5009-629.00
20 mm	5009-619.00	5009-630.00

Nutmutter-mutter	Bestell-Nr.
M20 x 1	D-1804/20

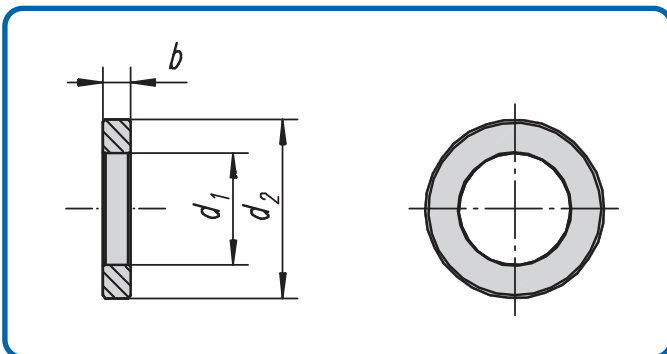


Nasenscheibe	Bestell-Nr.
ø50 x ø20 x 2	5007-523.00



Bestell-Nr. Code No. No. de cde.	Kegel	d ₁	d ₂	l ₂	l ₁	G
5003-2014.00	50	20	50	40	66	M20 x 1
5003-2015.00	50	20	50	60	86	M20 x 1
5003-2016.00	50	20	50	85	111	M20 x 1
5003-2017.00	50	20	50	110	136	M20 x 1

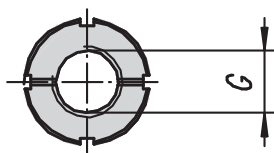
Weitere Größen und Ausführungen auf Anfrage



Distanzscheiben

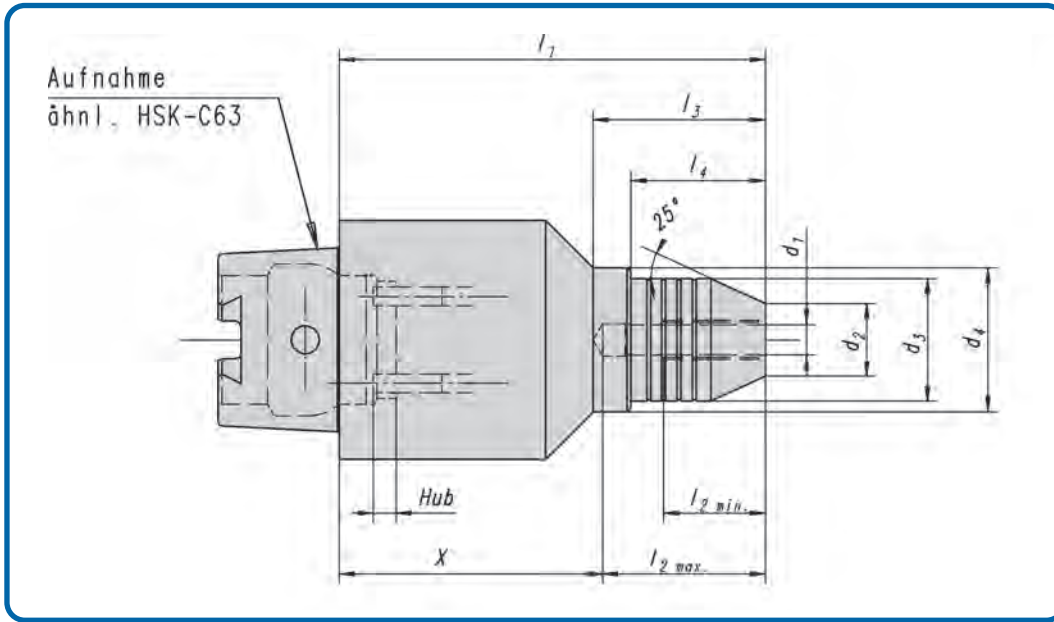
Breite (b)	Bestell-Nr. ø50 x ø20	Bestell-Nr. ø35 x ø20
4 mm	5009-617.00	5009-628.00
10 mm	5009-618.00	5009-629.00
20 mm	5009-619.00	5009-630.00

Nutmutter-mutter	Bestell-Nr.
M20 x 1	D-1804/20



Nasenscheibe	Bestell-Nr.
ø50 x ø20 x 2	5007-523.00

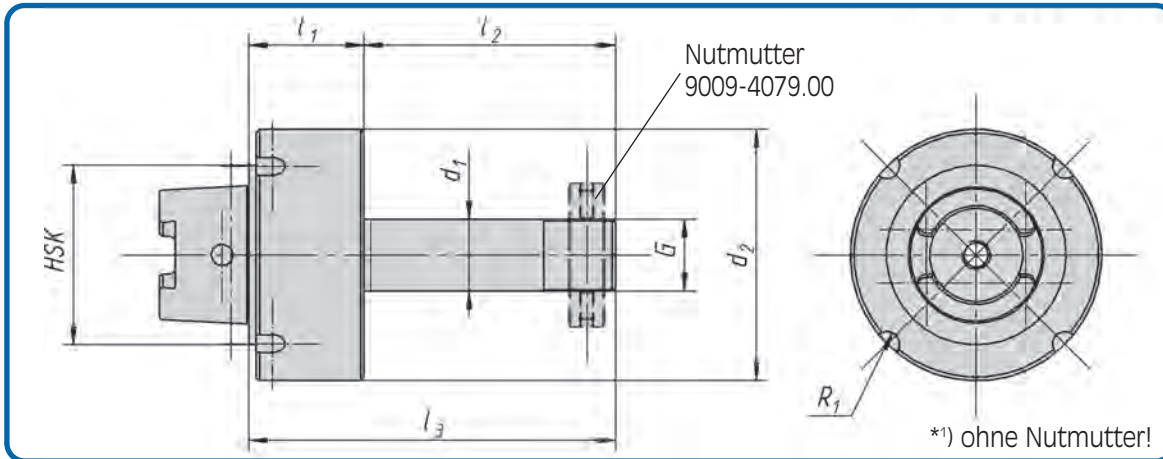
SAACKE Hydro-Dehnspannfutter mit automatischem Druckaufbau durch Axialhub für Werkzeugschleifmaschinen



Bestell-Nr. Code No. No. de cde.	Kegel Taper Cône	d ₁	d ₂	d ₃	d ₄	X	l ₁	l ₂ max.	l ₂ min.	l ₃	l ₄	
153.05.036.901	HSK-C63	6	15	30,5	38	69,5	112,5	43	25	45,5	35,5	
153.05.036.902		8	17	32,5	38	69,5	112,5	43	25	45,5	35,5	
153.05.036.903		10	19	34,5	42	62,5	112,5	50	28,5	37,5	37,5	
153.05.036.904*		12	21,5	36,5	42	62,5	112,5	50	28,5	37,5	37,5	
153.05.036.905		14	23,5	38,5	-	60,5	112,5	52	28,5	40	-	
153.05.036.906		16	25,5	40,5	-	58,5	112,5	54	30	45	-	
153.05.036.907		18	27,5	42	-	58,5	112,5	54	30	50	-	
153.05.036.908*		20	28	42	-	56,5	112,5	56	30	57	-	
153.05.036.909*		22	30	44	-	56,5	112,5	56	32	57	-	
153.05.036.910*		32	40	54	-	51	112,5	61,5	45	57,5	-	

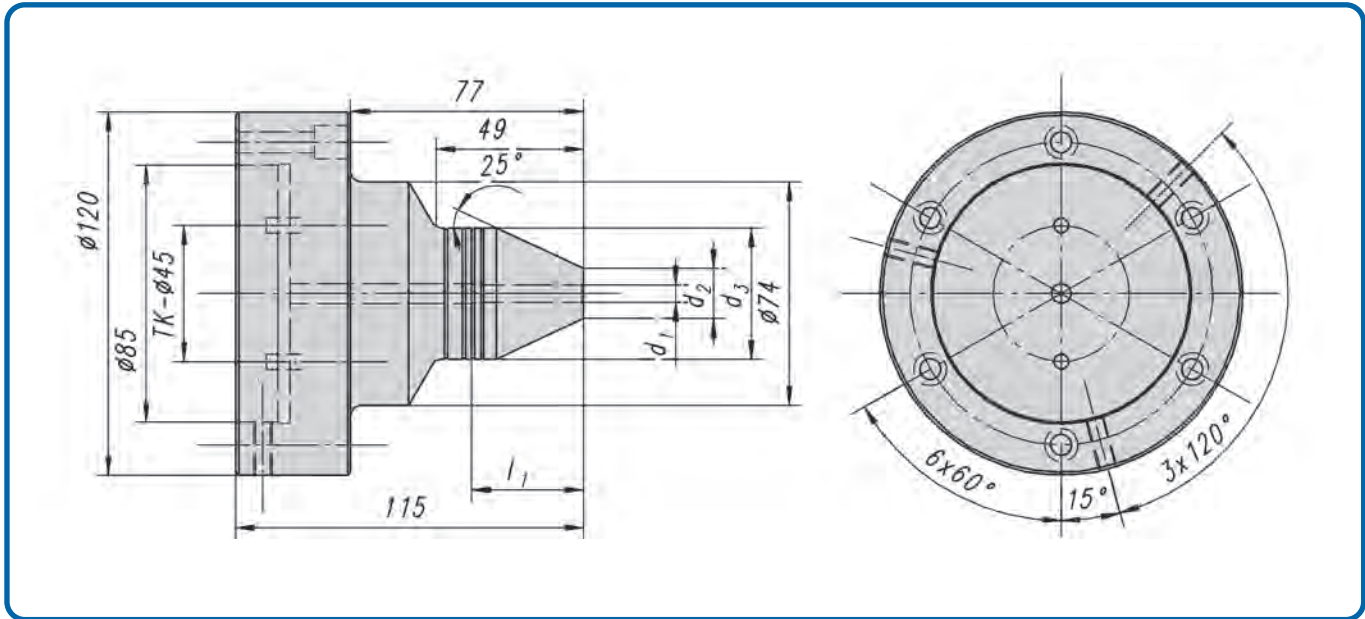
Weitere Größen und Ausführungen auf Anfrage

Zubehör: Reduzierstücke (siehe Seite 9).



Bestell-Nr. Code No. No. de cde.	HSK	d ₁	d ₂	l ₁	l ₂	l ₃	R ₁	G ₁
5003- 1511.00	HSK-C50	20	70	32	45	77	3,5	M20x1
5003- 522.00		20	70	32	65	97	3,5	M20x1
5003- 1077.00		20	70	32	70	102	3,5	M20x1
5003- 1512.00		20	70	32	85	117	3,5	M20x1
5003- 1079.00		20	70	32	95	127	3,5	M20x1
5003- 523.00		20	70	32	105	137	3,5	M20x1
5003- 1078.00		20	70	32	130	162	3,5	M20x1
5003- 1701.01*1)		20	70	32	145	177	3,5	M20x1

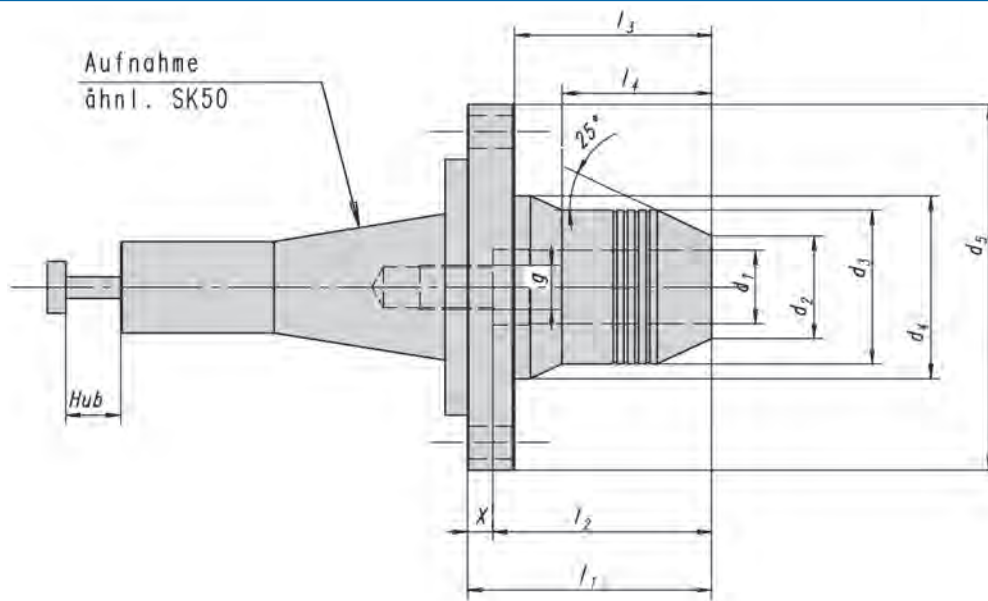
SCHNEEBERGER Hydro-Dehnspannfutter auf Anfrage



Bestell-Nr. Code No. No. de cde.	d ₁	d ₂	d ₃	l ₁	
4007-102.00	6	16,5	43,5	37	
4007-103.00	8	18,5	43,5	37	
4007-104.00	10	20,5	43,5	42	
4007-105.00	12	23	43,5	42	
4007-106.00	14	25	43,5	47	
4007-107.00	16	27,5	43,5	52	
4007-235.00	16	40	54,0	51	
4007-108.00	20	32	43,5	52	
4007-109.00	25	37	43,5	58	
4007-110.00	32	62	55,5	62	

Weitere Größen und Ausführungen auf Anfrage

Zubehör: Reduzierstücke (siehe Seite 9).



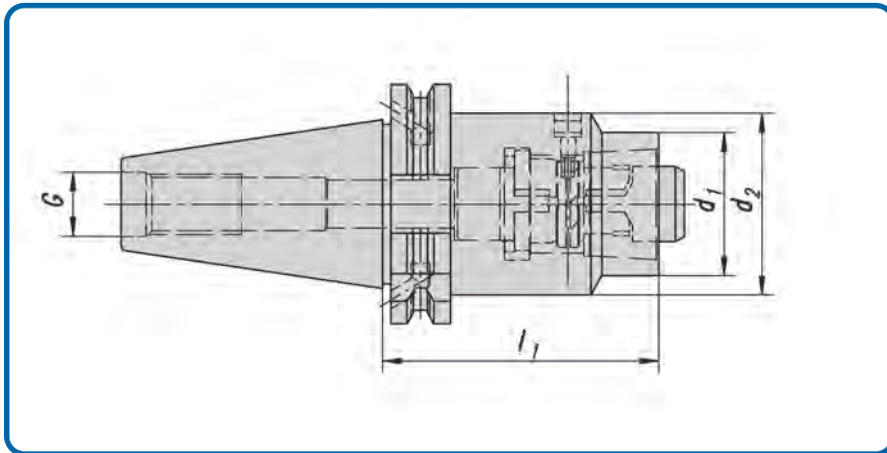
Bestell-Nr. Code No. No. de cde.	d ₁	d ₂	d ₃	d ₄	d ₅	X	l ₁	l ₂	l ₃	l ₄	g	
30.05.043.935	12	21,5	36,5	45	100	9	59	50	46	33	M 8 x 1	
30.05.043.936	20	28	42	50	100	7	67	60	54	41	M12 x 1	
30.05.043.937	22	30	44	53	100	7	74	67	61	43	M12 x 1	
30.05.043.938	32	40	54	57	100	7	79	72	66	56	M12 x 1	
30.05.043.952	6	15	36,5	45	100	67	110	43	97	84	M 5	
30.05.043.953	8	17	36,5	45	100	67	110	43	97	84	M 6	
30.05.043.954	10	19	36,5	45	100	67	110	43	97	84	M 8 x 1	
30.05.043.955	12	21,5	36,5	45	100	60	110	50	97	84	M 8 x 1	
30.05.043.956	20	28	42	50	100	50	110	60	97	84	M12 x 1	

Weitere Größen und Ausführungen auf Anfrage

Zubehör: Reduzierstücke (siehe Seite 9).

Aufnahmeschäfte DIN 69 871 AD+B

Form AD, für HSK-A mit montiertem KM-Rohr und HSK-C / E / F



Holder DIN 69 871 form AD+B for HSK-A with assembled coolant tube

Queues de fixation DIN 69 871 forme AD+B pour HSK-A tube du réfrigérant assembler

Anwendungsbeispiel:

Für Voreinstellungsgeräte mit SK-Spindelausführung und/oder

- Wuchtmaschinen
- Werkzeugschleifen
- Erodieren

DEUTSCH

Verwendung: Zur Aufnahme von HSK-Werkzeugen DIN 69893-1, Form A, C und E

Lieferumfang: Mit Spannpatrone und Abdeckring.

Ausführung: Zulässige Rundlaufabweichung des Steilkegels zum Innenkegel 0,003 mm.

ENGLISH

Application: For mounting HSK-tools DIN 69893-1, form A, C and E

Scope of delivery: With draw-in collet and covering ring.

Execution: Admissible concentricity deviation of the external taper in relation to the internal taper 0,003 mm.

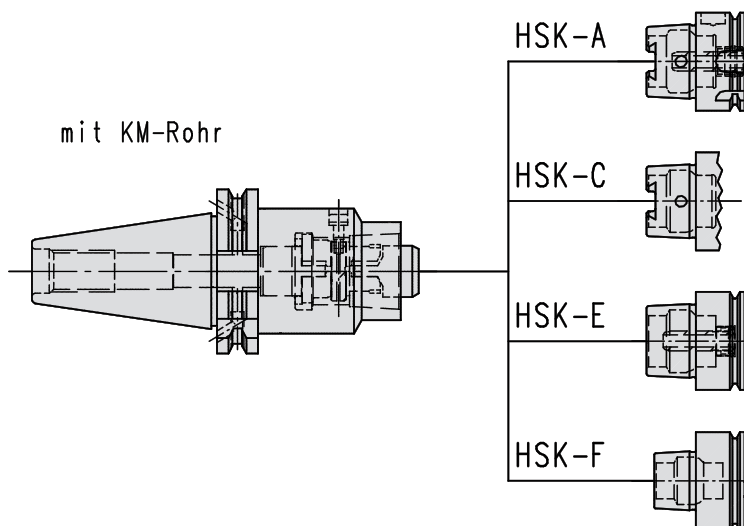
FRANCAIS

Application: Pour la fixation d'outils HSK, forme A, C et E.

Livraison: Avec douille de serrage poussée et bague recouvrement.

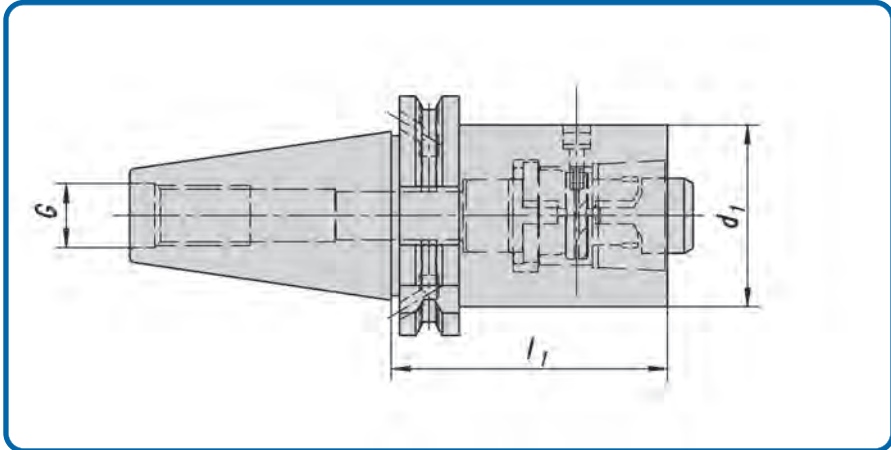
Execution: Faux-round admissible du côté extérieur pas rapport du côté intérieur 0,003 mm.

Bestell-Nr. Code No. No. de cde.	Kegel Taper Cône	HSK-A/C/E d ₁	HSK-F d ₂	d ₁	l ₁	G
28.07.066.049	SK 40	25	32	45	45	16
28.07.066.050		32	40	55	55	
28.07.066.051		40	50	75	75	
28.07.066.052		50	63	95	95	
28.07.066.053		63	80	110	110	
28.07.066.054		80	100	150	150	
28.07.066.055		100	120	150	150	
28.07.066.063*	SK 40	63	80	110	110	16
30.07.066.050	SK 50	32	40	75	75	24
30.07.066.051		40	50	75	75	
30.07.066.052		50	63	75	75	
30.07.066.053		63	80	75	75	
30.07.066.054		80	100	100	100	
30.07.066.055		100	125	150	150	
30.07.066.063*	SK 50	63	80	75	75	24
30.07.066.064*		80	100	100	100	



Aufnahmeschäfte DIN 69 871

Form AD+B, für HSK-F (optional HSK-A+C+E)



Holder DIN 69 871 form AD+B for HSK-F

Queues de fixation DIN 69 871 forme AD+B pour HSK-F

DEUTSCH

Verwendung: Zur Aufnahme von HSK-Werkzeugen DIN 69893-1, Form F

Lieferumfang: Mit Spannpatrone und Abdeckring.

Ausführung: Zulässige Rundlaufabweichung des Steilkegels zum Innenkegel 0,003 mm.

ENGLISH

Application: For mounting HSK-tools DIN 69893-1, form F

Scope of delivery: With draw-in collet and covering ring.

Execution: Admissible concentricity deviation of the external taper in relation to the internal taper 0,003 mm.

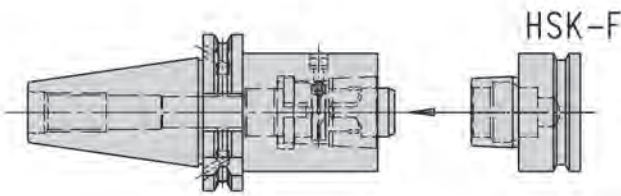
FRANCAIS

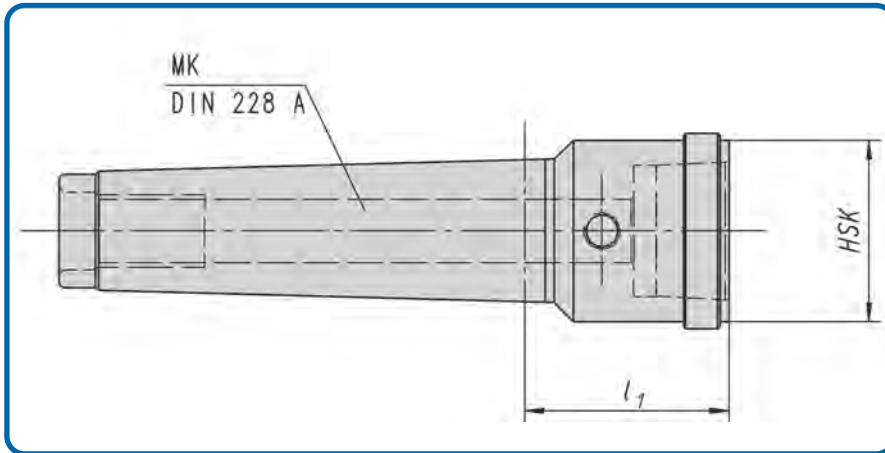
Application: Pour la fixation d' outils HSK, forme F.

Livraison: Avec douille de serrage poussée et bague recouvrement.

Execution: Faux-round admissible du côté extérieur pas rapport du côté intérieur 0,003 mm.

Bestell-Nr. Code No. No. de cde.	Kegel Taper Cône	HSK-F d ₁	l ₁	M
28.07.066.120	SK 40	40	60	16
28.07.066.121		50	60	
28.07.066.122		63	75	
28.07.066.123		80	110	
30.07.066.120	SK 50	40	60	24
30.07.066.121		50	60	
30.07.066.122		63	75	
30.07.066.123		80	75	





Zwischenhülse mit HSK-A-Spannpatrone

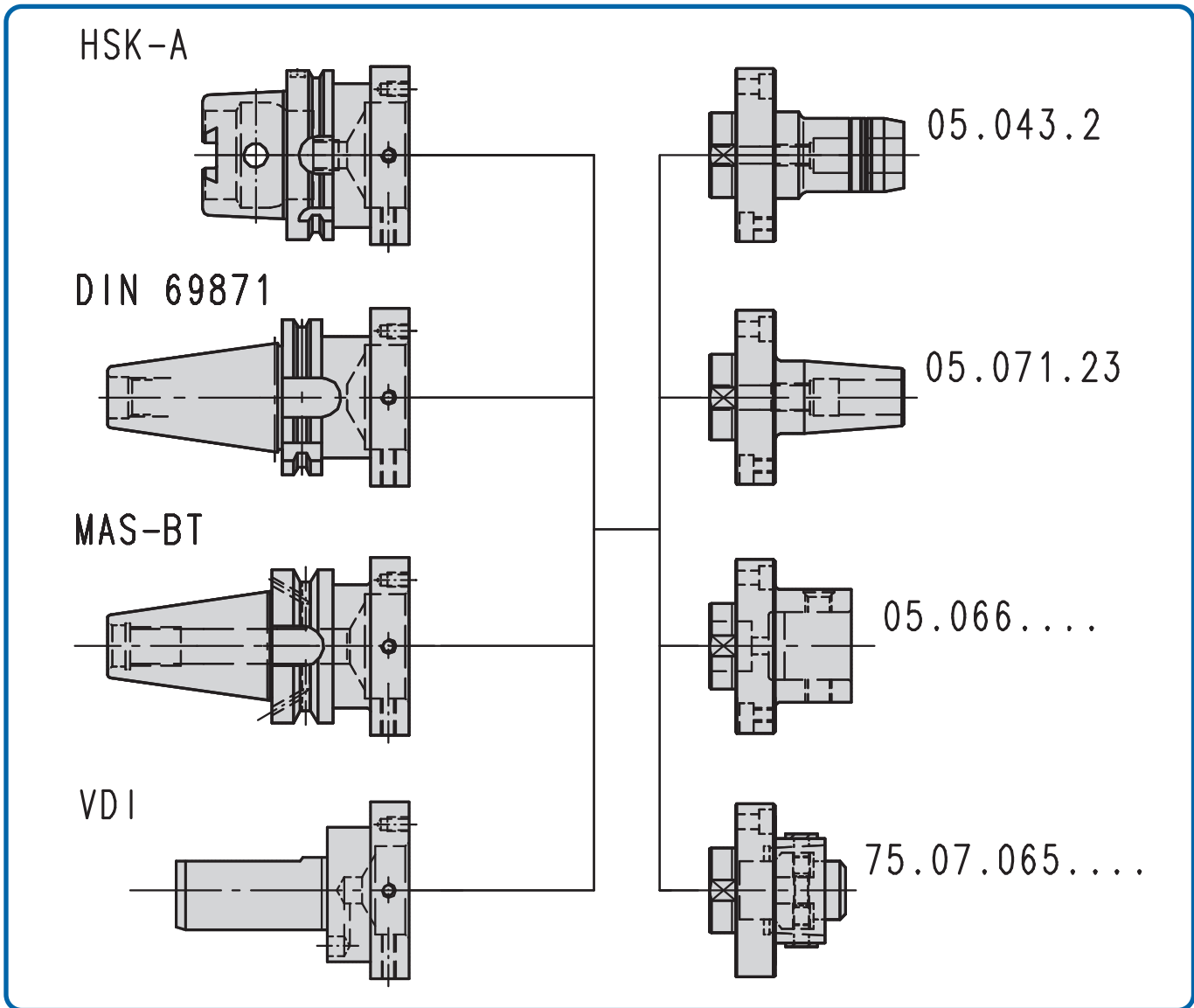
Bestell-Nr. Code No. No. de cde.	Kegel	Kegel HSK	l ₁
01.066.010	MK 4	HSK-A 32	40
01.066.011		HSK-A 40	45
01.066.012		HSK-A 50	60
01.066.013		HSK-A 63	70
01.066.014		HSK-A 80	80
01.066.015		HSK-A100	100
01.066.000	MK 5	HSK-A 32	40
01.066.001		HSK-A 40	45
01.066.002		HSK-A 50	60
01.066.003		HSK-A 63	70
01.066.004		HSK-A 80	80
01.066.005		HSK-A100	100

Zwischenhülse mit HSK-A-Spannpatrone mit montiertem KM-Rohr

Bestell-Nr. Code No. No. de cde.	Kegel	Kegel HSK	l ₁
01.066.050	MK 5	HSK-A 32	40
01.066.051		HSK-A 40	50
01.066.052		HSK-A 50	60
01.066.053		HSK-A 63	80
01.066.054		HSK-A 80	90
01.066.055		HSK-A100	110

Zwischenhülse mit Spannpatrone für HSK-E-Futter

Bestell-Nr. Code No. No. de cde.	Kegel	Kegel HSK	l ₁
01.066.111	MK 5	HSK-E 32	50
01.066.112		HSK-E 40	60
01.066.113		HSK-E 50	70
01.066.114		HSK-E 63	80



Verwendung:

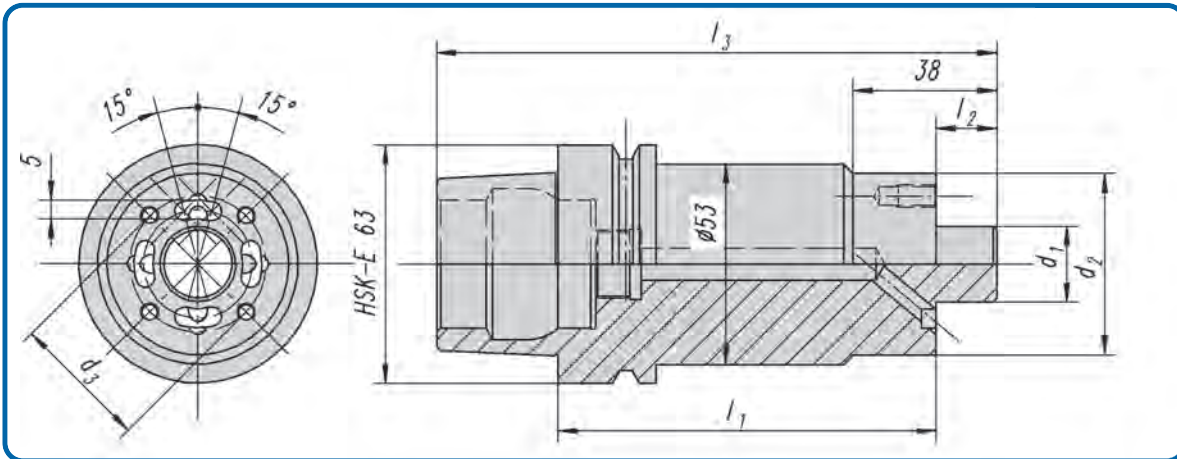
Zum Spannen von zylindrischen Werkzeugschäften mit höchsten Rundlaufanforderungen!
 Wo Hartmetallbohrer, Fräser oder Reibahlen eingesetzt werden, um hohe Rundlaufgenauigkeiten zu erzielen, kann der Rundlauf radial justierbar eingestellt werden!

Mit dem Radial-Spannsystem können die aufgenommenen Spannwerkzeuge mit vier radial angeordneten Justierschrauben in zwei Achsen auf eine Rundlaufgenauigkeit von 0,001 mm eingestellt werden.

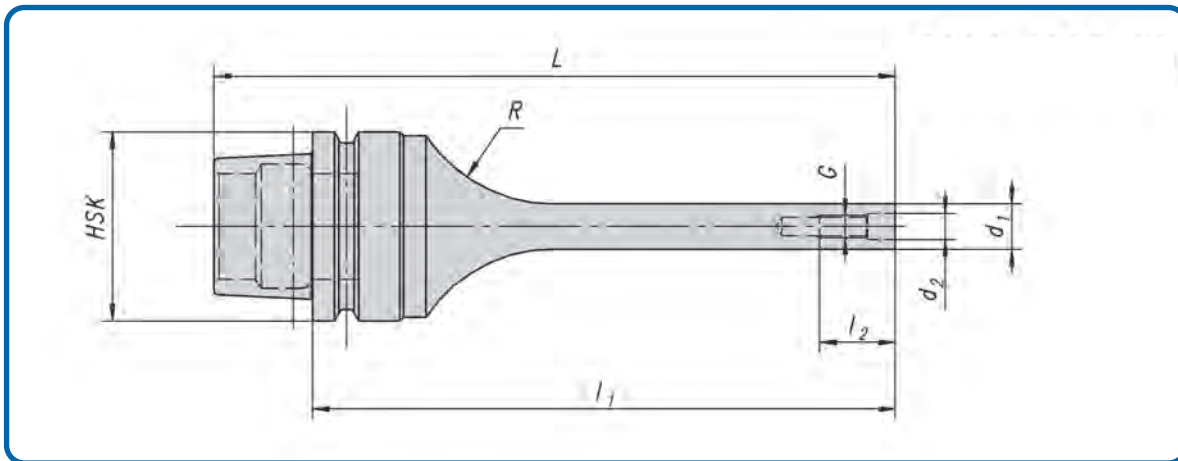
Hinweis:

Für das komplette Spannsystem sind die Aufnahmen und Spannfutter einzeln zu bestellen.

HSK-E63 Schleifdorne – Sonder mit Kühlmittel-Nuten



Bestell-Nr. Code No. No. de cde.	HSK	d ₁ (h6)	d ₂	d ₃	l ₁ (±0,1)	l ₂	l ₃	
5003-1157.00	HSK-E63	20	48	32	100	15	147	
5003-1158.00		20	48	36	100	16	148	
5003-1159.00		20	48	36	118	14	164	



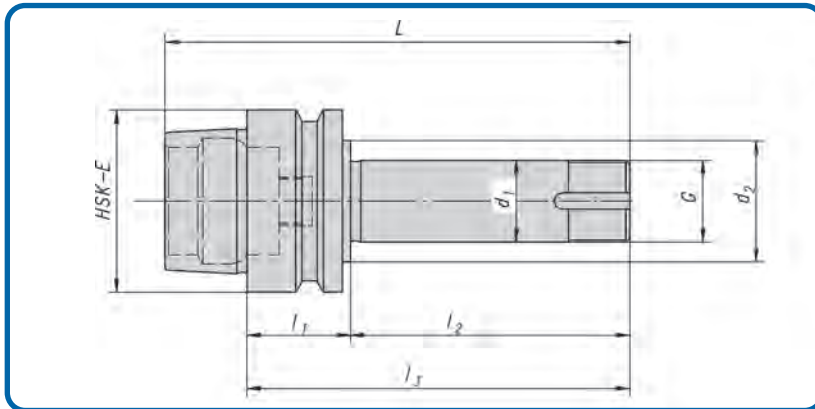
Ausführung: Schwingungsgedämpft

Bestell-Nr. Code No. No. de cde.	HSK	d ₁	d ₂	G	l ₁	l ₂	L	R
5003-1083.00	HSK-E25	6	--	M3	77	10	90	20
KW38363		6,7	4	M4	60	12	73	20
KW38364		9,7	6	M5	61	25	74	20
5003-1085.00		10	6	M5	119	20	129	20
KW38365		11,7	6	M5	60	25	73	20
5003-1084.00		12	6	M5	100	20	113	20
5003-1285.00		12	6,5	M6	31	16	44	20
5003-1264.00	HSK-E40	10,7	6	M5	80	13	100	15

Ausführung: Nitierstahl

Bestell-Nr. Code No. No. de cde.	HSK	d ₁	d ₂	G	l ₁	l ₂	L	R
KW38367	HSK-E25	6,7	4	M4	49	12	62	20
KW38366		9,7	6	M5	45	25	58	20
KW38369		11,7	6	M5	60	25	73	20
KW38370		11,7	6	M5	75	25	88	20
KW38368		15,7	9	M8	57	25	70	20
KW38372		15,7	9	M8	77	25	90	20
KW38371		19,7	13	M12	64	30	77	20
KW38373		19,7	13	M12	74	30	87	20
KW38374		23,7	13	M12	77	30	90	20

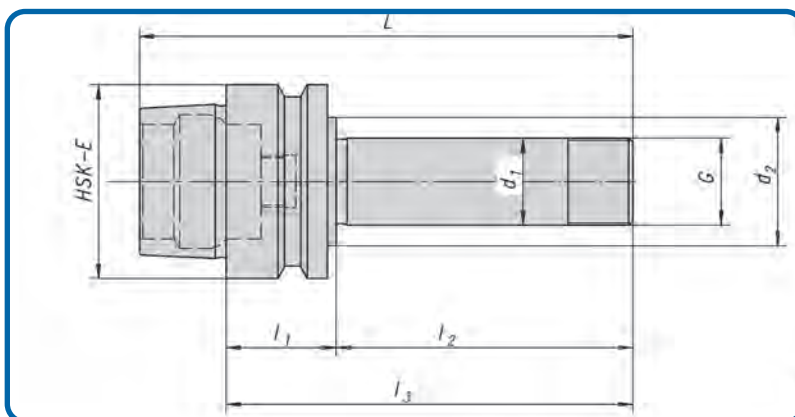
HSK-E50 Schleifscheibenaufnahme mit Längsnuten im Zapfen



* ohne Kühlmittelrohrgewinde

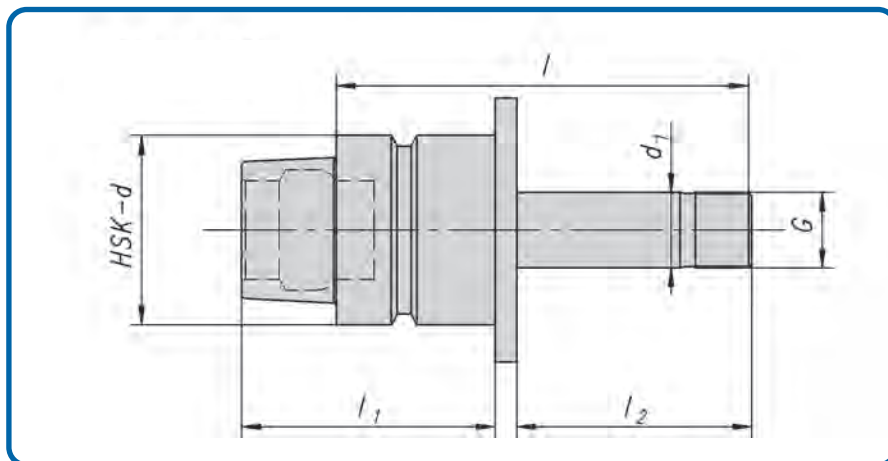
Bestell-Nr. Code No. No. de cde.	HSK	d ₁	d ₂	G	l ₁	l ₂	l ₃	L
5003-809.00	HSK-E50	20	35	M 20x1	28	27	55	80
5003-808.00		20	35	M 20x1	28	57	85	110
5003-1287.00		20	35	M 20x1	38	48	86	111
5003-1454.00*		20	35	M 20x1	27	55	82	107
5003-1203.00*		20	35	M 20x1	27	85	112	137
5003-1416.00		20	40	M 20x1	34,5	85	119,5	144,5
5003-1131.00*		20	50	M 20x1	42	40	82	107
5003-1453.00*	20	50	M 20x1	42	60	102	127	
5003-1068.00	HSK-C/E50	20	50	M 20x1	58	48	106	131
5003-171.00	ähnl. HSK-C50	20	40	M 20x1	34	38	72,5	97,5
5003-170.00		20	40	M 20x1	34,5	65	99,5	124,5
5003-169.00		20	40	M 20x1	34,5	85	119,5	144,5

HSK-E50 Schleifscheibenaufnahme ohne Längsnuten im Zapfen



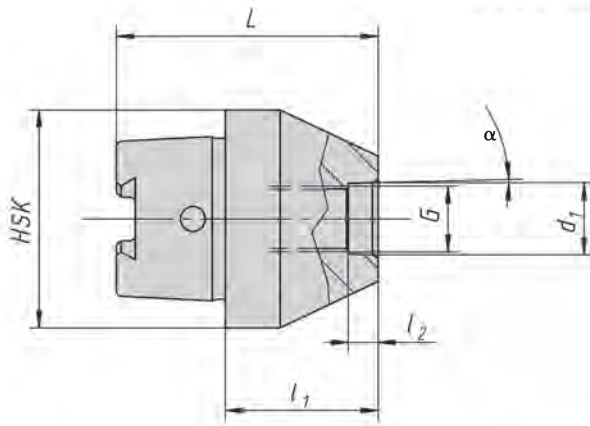
* ohne Kühlmittelrohrgewinde

Bestell-Nr. Code No. No. de cde.	HSK	d ₁	d ₂	G	l ₁	l ₂	l ₃	L
5003-1073.00	HSK-E50	20	45	M 20x1	50	35	85	110
5003-901.00*		20	50	M 20x1,5	26	75	101	126
5003-1074.00		20	45	M 20x1	44	75	109	114
5003-902.00*		20	50	M 20x1,5	26	100	126	151
5003-587.00*		20	50	M 20x1	50	60	110	135
5003-586.00*		20	50	M 20x1	50	100	150	175
5003-781.00	HSK-E63	20	34	M 16x1	49	55	104	136
5003-782.00		20	34	M 16x1	49	70	119	151
5003-783.00		20	34	M 16x1	49	80	129	161
5003-1829.00		22	60	M 20x1,5	46	75	106	153

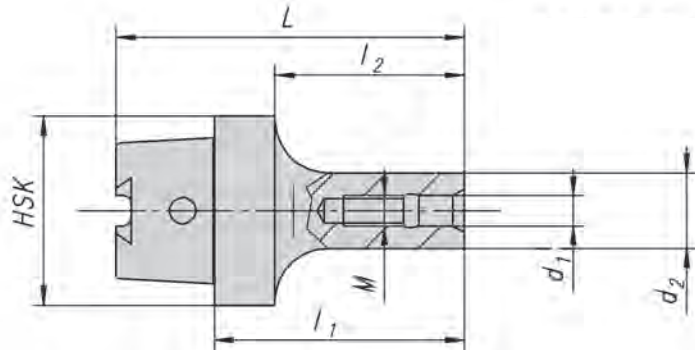


Bestell-Nr. Code No. No. de cde.	HSK	d ₁	G	l	l ₁	l ₂	
5003-773.00	HSK-F50	32	M32x1,5	138	60	90	
5003-774.00/-657.00		32	M32x1,5	101	60	53	
5003-1297.00	HSK-C63	76	M50x1,5	151	90	51	
5003-1298.00		76	M50x1,5	191	130	51	
5003-1068.00		76	M50x1,5	351	290	51	

Weitere Größen und Ausführungen auf Anfrage



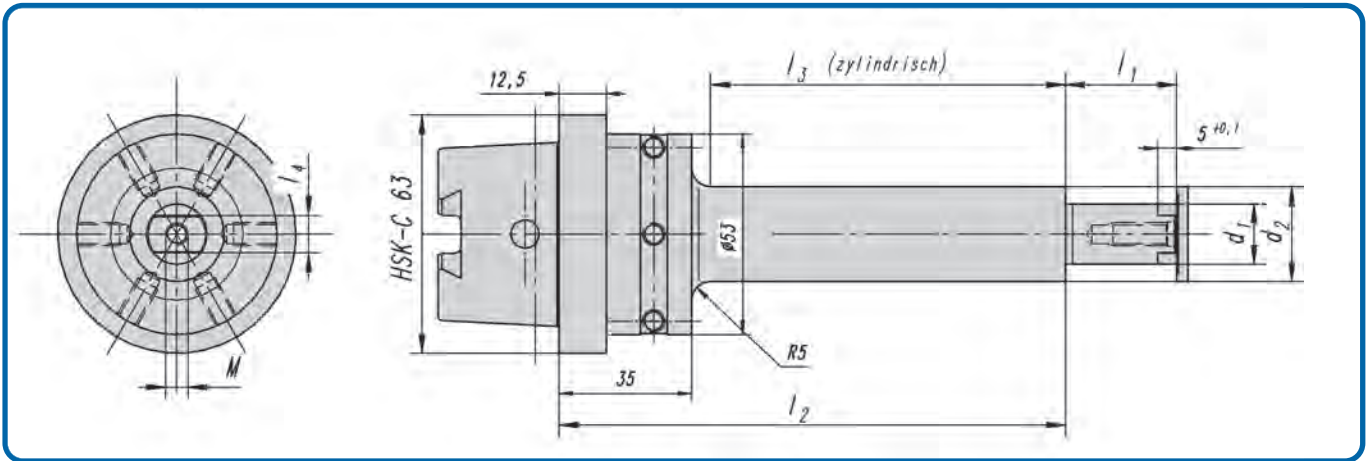
Bestell-Nr. Code No. No. de cde.	HSK	d ₁	α	G	l ₁	l ₂	L
5003- 880.00	HSK-C25	11	1°26'	M10	27	5,5	40
5003- 879.00		13,3	1°26'	M12x1	27	5,5	40
5003- 876.00	HSK-C40	13,3	1°26'	M12x1	28	5,5	48
5003- 878.00		18,4	1°26'	M14	35	7,5	55
5003- 877.00		36	-	M36x2	110	51	130
5003-1215.00	HSK-C63	13,3	1°26'	M12x1	36	5,5	68
5003- 882.00		18,4	1°26'	M14	36	7,5	68
5003- 881.00		36	-	M36x2	110	51	142



Bestell-Nr. Code No. No. de cde.	HSK	d ₁	d ₂	M	l ₁	l ₂	L
5003- 874.00	HSK-C25	4	10	M 4	33	25	46
5003- 873.00		4	7,5	M 4	38	30	51
5003- 899.00		6,2	12	M 6	38	25	51
5003- 872.00		6,5	9,5	M 6	48	40	61
5003-1072.00		6,5	14	M 6	33	25	33
5003- 875.00	HSK-C40	10	17	M 8	50	40	70
5003- 884.00		10	17	M 8	67	55	70
5003-1647.00	HSK-C50	4,5	10	M 4	70	50	95
5003-1648.00		6,5	15	M 6	40	20	65
5003-1649.00		6,5	15	M 6	90	70	115
5003-1650.00		8,5	20	M 8	70	50	95
5003-1651.00		10,5	25	M10	80	60	105
5003-1652.00	10,5	25	M10	140	120	165	
5003- 166.00	HSK-C63	10	23	M10	105	92,5	137
5003- 168.00		12	28	M12	135	122,5	167
5003- 167.00		14	33	M12	175	162,5	207

HSK-C Schleifdorne mit Spannelementen

weitere Systeme auf Anfrage



Bestell-Nr. Code No. No. de cde.	HSK	d ₁ (h6)	d ₂	l ₁	l ₂	l ₃	l ₄	M
5003-1142.00	HSK-C63	13	20	40	125	85	8,9	M5
5003-1143.00		13	20	40	210	170	8,9	M5
5003-1144.00		16	25	40	150	110	9,9	M6
5003-1145.00		16	25	40	230	190	9,9	M6
5003-1146.00		20	32	40	155	115	11,9	M8
5003-1147.00		20	32	40	205	165	11,9	M8
5003-1148.00		20	32	40	250	210	11,9	M8

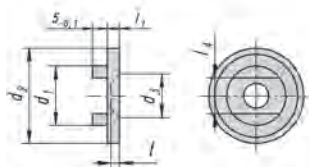
Zubehörteile

Spannelemente

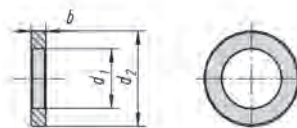
Bestell-Nr. Code No. No. de cde.	d ₁	d ₂	d ₃	t	l ₁	l ₄
5009-484.00	13	20	12,5	3	3,5	9
5009-485.00	16	25	14,5	3,5	4	10
5009-486.00	20	32	19	4,5	5	12

Distanzscheiben

Breite (b)	Bestell-Nr. ø13 x ø20	Bestell-Nr. ø16 x ø25	Bestell-Nr. ø20 x ø32
1 mm	5009-487.01	5009-488.01	5009-489.01
2 mm	5009-487.02	5009-488.02	5009-489.02
3 mm	5009-487.03	5009-488.03	5009-489.03
6 mm	5009-487.04	5009-488.04	5009-489.04
10 mm	5009-487.05	5009-488.05	5009-489.05
15 mm	5009-487.06	5009-488.06	5009-489.06
Set (alle 6 Abmessungen)	5009-487.00	5009-488.00	5009-489.00

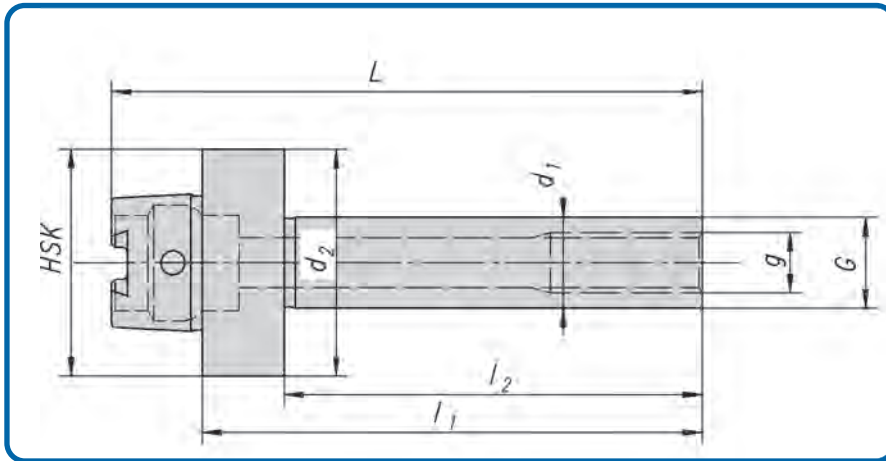


Zum Spannen wird eine Senkschraube DIN 7991 benötigt!

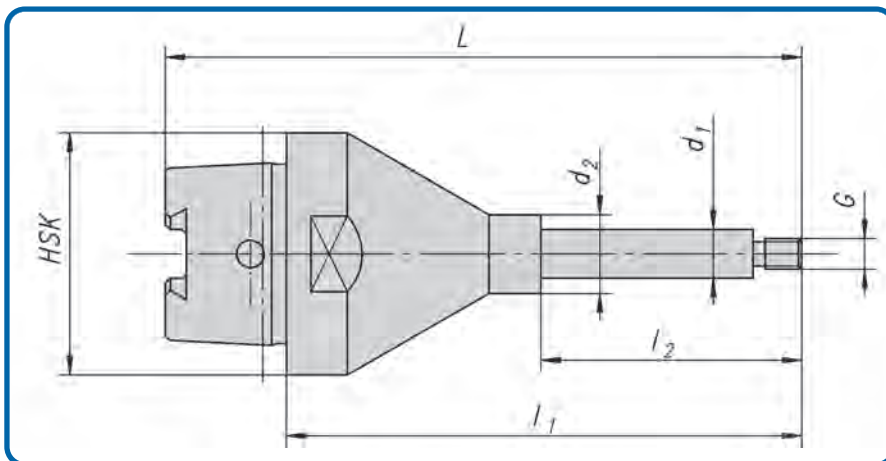


HSK-C Schleifscheibenaufnahme – Sonder

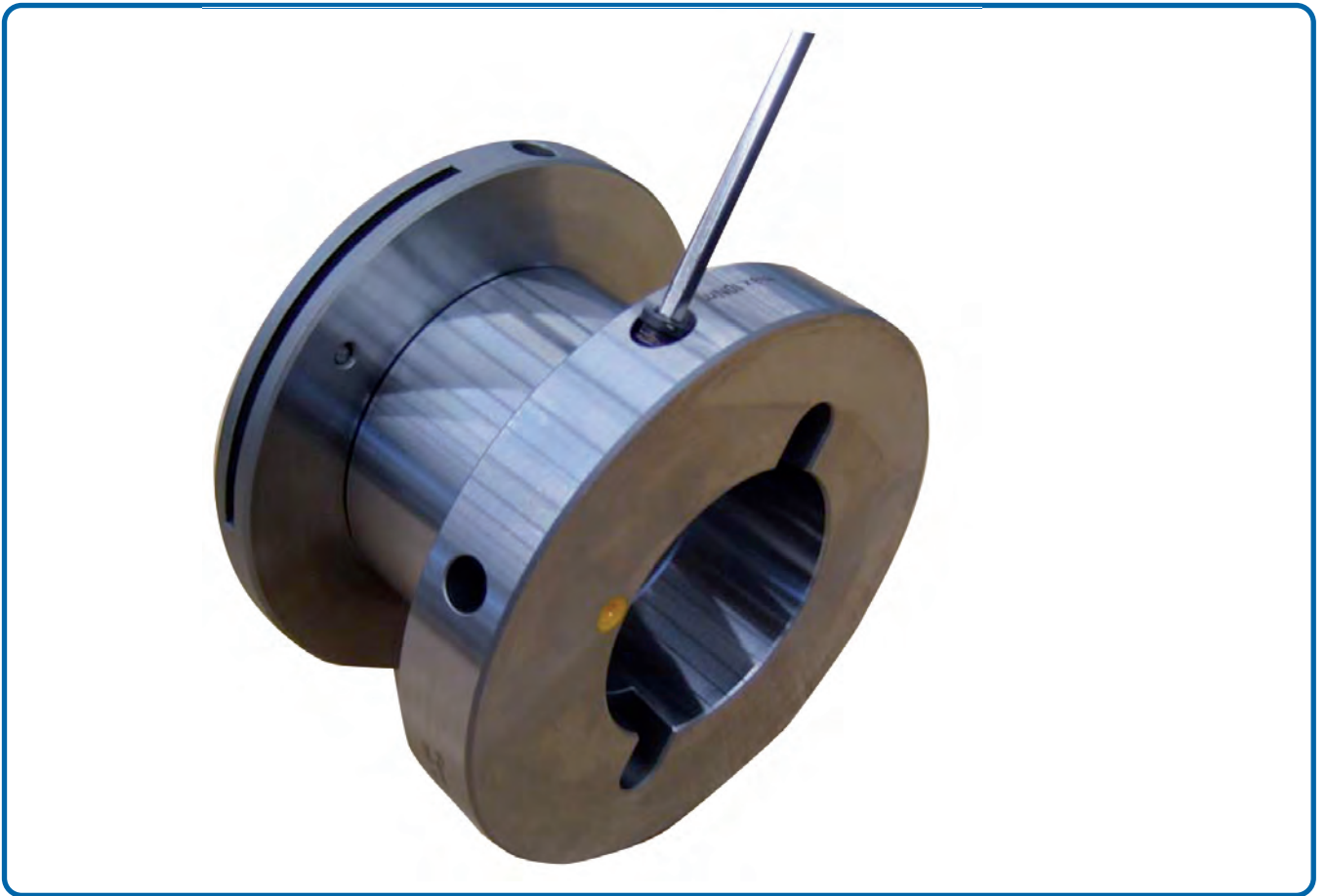
weitere Größen und Ausführungen auf Anfrage



Bestell-Nr. Code No. No. de cde.	HSK	d ₁	d ₂	G	l ₁	l ₂	L	g
5003-989.00	HSK-C50	20	50	M 20x1,5	86,5	74	111,5	M12 x 1



Bestell-Nr. Code No. No. de cde.	HSK	d ₁	d ₂	G	l ₁	l ₂	L
5003- 724.00	HSK-C36/46	20	46	M 20x1	62	45	78
5003- 723.00		20	46	M 20x1	97	80	113
5003- 654.00	HSK-C40	8	13	M 8x1	60	30	80
5003- 847.00		8	13	M 5	85	43	105
5003- 655.00		12	16	M 12x1	60	20	80
5003- 958.00		13	22	M 8	89	45	109
5003- 893.00		16	28	M 10	89	45	109
5003- 1082.00		16	25	M 10	99	56	119
5003- 843.00	HSK-C50	12	32	M 10x1	58	28	83
5003- 736.00	HSK-C63	10	16	M 10x 1	149	33	181
5003- 720.00		20	25	M 16x1	150	92	182

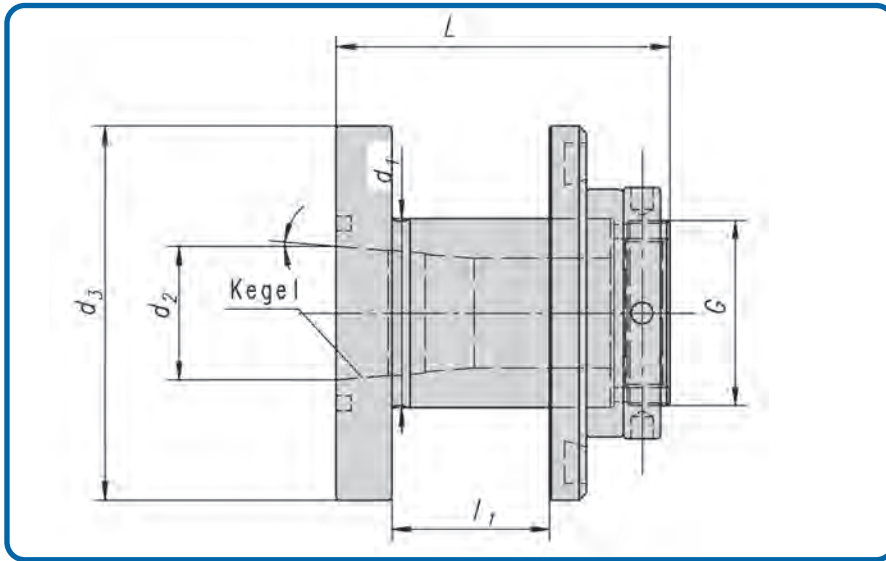


Art.-Nr. 4003-028.00

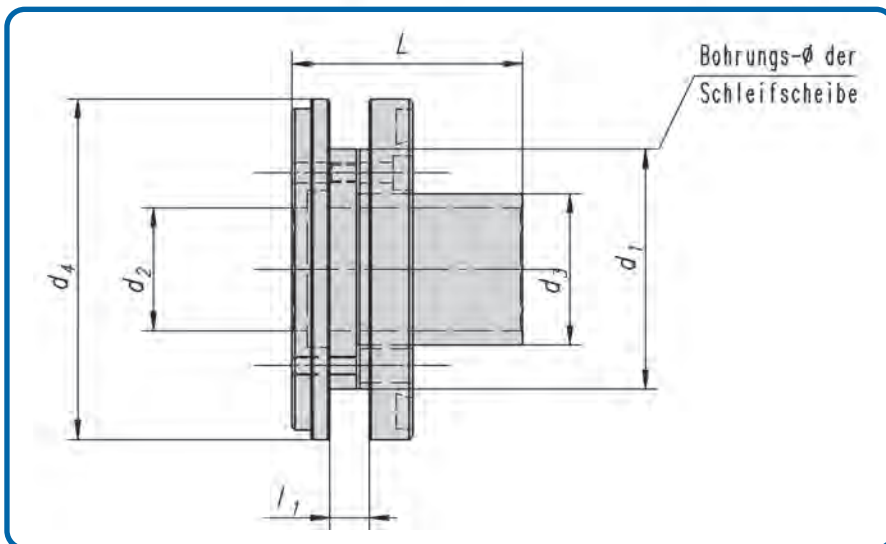
Zur Aufnahme von Schleifscheiben

Abm.: \varnothing 120 x \varnothing 76 x 1 : 6 x 85

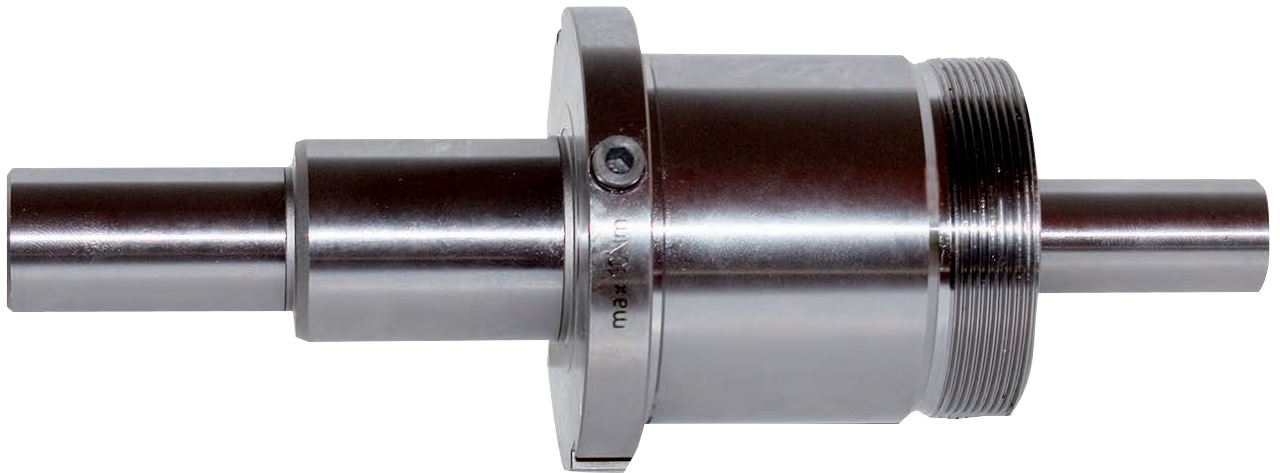
Hydro-Dehndornflansche für Schleifscheiben



Bestell-Nr. Code No. No. de cde.	Kegel Taper Cô ne	α	d_1	d_2	d_3	G	l_1	L	
4003-112.00	1:5,715	5°	36	36	101	M50x1,5-LH	min. 42,5	90	
4003-028.00	1:6	4°45' 50"	58	58	120	M75x1,5-LH	min. 47	85	



Bestell-Nr. Code No. No. de cde.	d_1	d_2	d_3	d_4	l_1	L	
4003-087.00	127	65	80	180	min. 20	120	



Art.-Nr. 4008-013.00

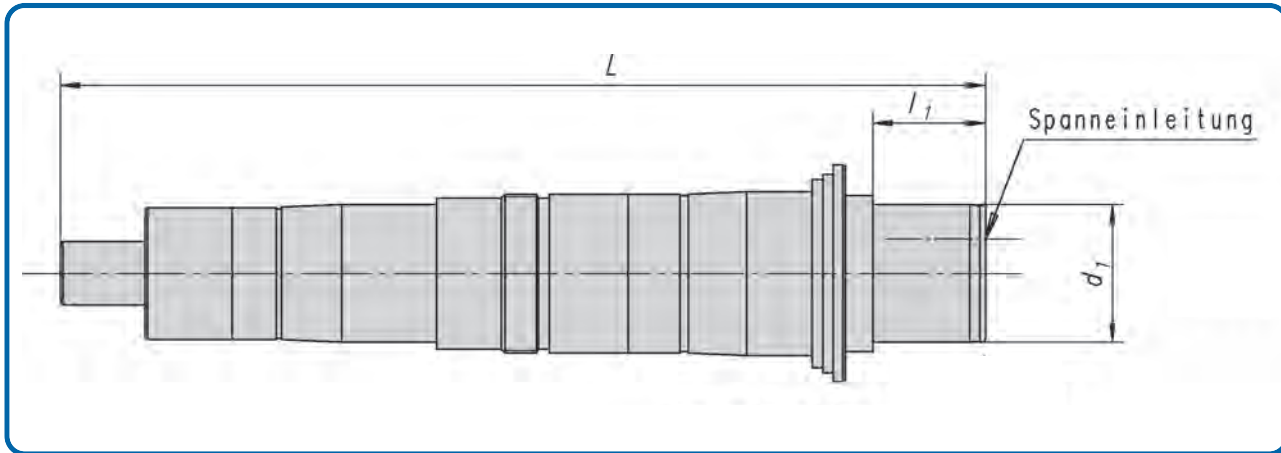
ø79 x ø52 x 209,5

weitere Abmessungen zum Beispiel:

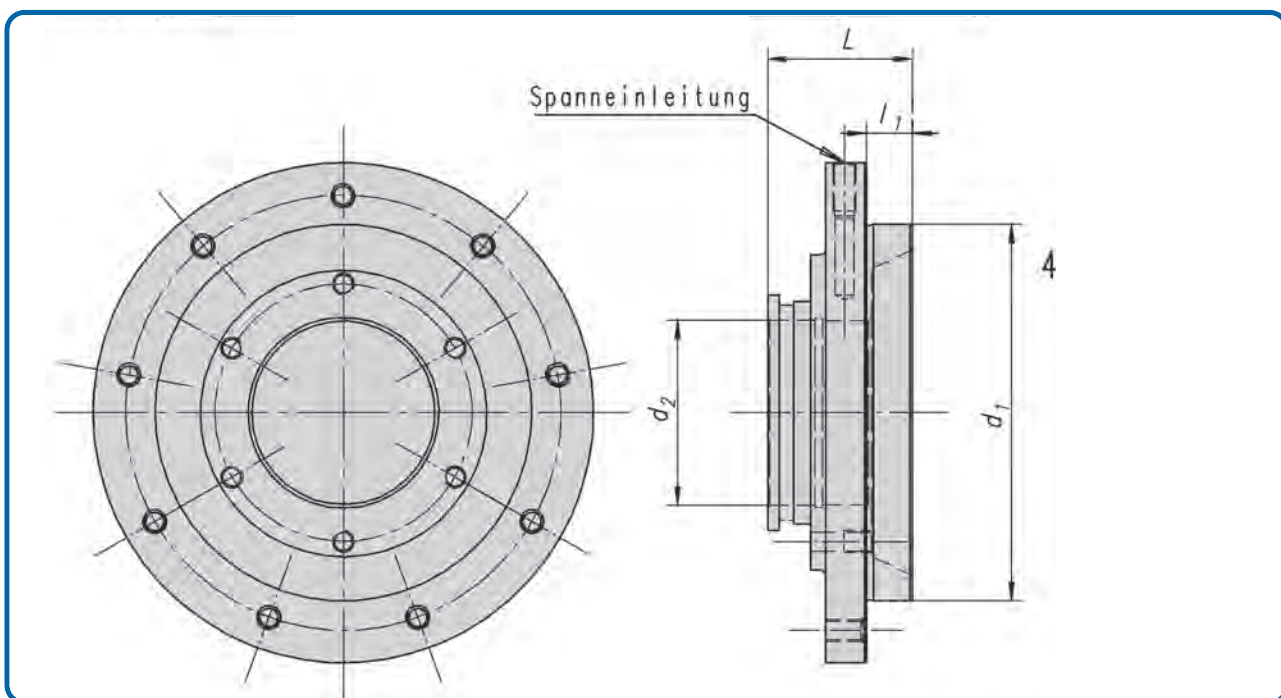
Art.-Nr. 4008-014.00

ø79 x ø63 x 214,5

Beispiele: Dehndorn-Spindeln und -Flansche für Schleifscheiben, weitere Systeme auf Anfrage



Bestell-Nr. Code No. No. de cde.	d ₁	l ₁	L	
4008-001.00	52	71	412	
4008-002.00	80	90	568	



Bestell-Nr. Code No. No. de cde.	d ₁	d ₂	l ₁	L	
4003-008.00	99,9	203,7	25	78	
4003-050.00	99,9	304,9	25	78	



HSK-A100 x \varnothing 10 x \varnothing 23 x 260
Art.-Nr. 4004-422.00

"Rank und schlank"



SK-40 x \varnothing 25 x \varnothing 32 x 190
Art.-Nr. 4004-608.00

Aufsteckfräserdorne-Dehndorn



BT40 x \varnothing 32 x 100 AD + B
Art.-Nr. 39.02.045. -S-

Dehndorne zur Zentrierung /
Rundlauf-Steigerung,
Dämpfung somit sehr gute
Oberfläche und Standzeiterhöhung
bei PKD-Schneiden!!!



HSK-63 Hydro-Dehndorn



\varnothing 22 als Aufsteckfräserdorn
HSK-C63 x \varnothing 22 x 31 x 62,5
Art.-Nr. 4003-089.00

HSK-63 Hydro-Dehndorn



HSK-A63 x \varnothing 20 x 34 x 160
Art.-Nr. 4003-131.00

HSK-C25 Hydro-Dehndorn



HSK-C25 x \varnothing 6,5 x 12 x 35
= Art.-Nr. 4003-105.00

HSK-C25 x \varnothing 0,8 x 12 x 35
= Art.-Nr. 4003-106.00

HSK-C25 x \varnothing 10,0 x 12 x 35
= Art.-Nr. 4003-110.00

zum Spannen von Schleifscheiben

HSK-C25 Hydro-Dehndorn



**Hydro-Spindel mit Reduziereinsätzen
automat. Druckbeaufschlagung durch
Zugstange!!**

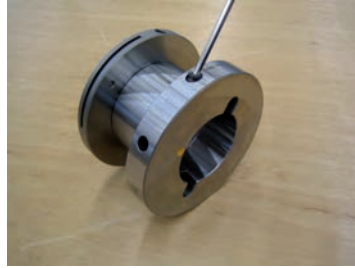
ø 32 x ø 16 x 66
Art.-Nr. 4009-615.00

ø 32 x ø 100 x 516
Art.-Nr. 4008-007.00



**Hydro-Dehndorn-
Flansch mit Kegel 1:6**

Art.-Nr. 4003-028.00 mit



Hydro-Dehndorn-Flansch

ø 101 x Kegel 5° x ø 51 x M50 x 1,5 x 93
Art.-Nr. 4003-1128.00



**Hydro-Dehndorn-Flansch auf Spindel
montiert!!!!**

ø 368 x ø 304,9 x 78
Art.-Nr. 4003-008.00



**Zur Zentrierung von
CBN-Schleifscheiben**

Hydroflansch ø 304



Hydro-Dehndorn

SK40 DIN 2080
SK40 x ø 27 x 500
Art.-Nr. 4003-
103.00

SK40 x ø 22 x 500
Art.-Nr. 4003-



**Dehndorn -
Spindeln**

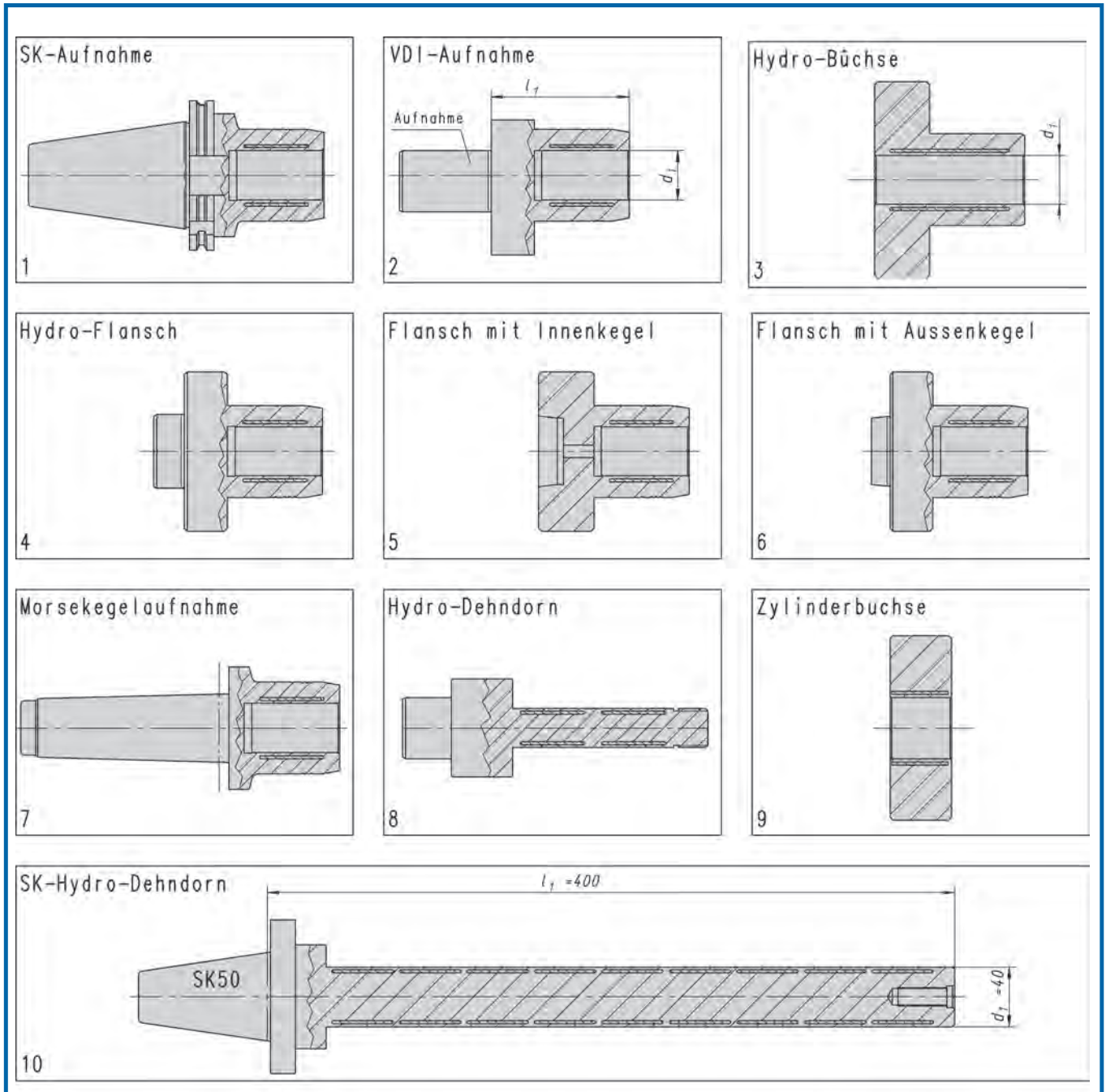
zyl. Hydro-Dehndorn ø 20
ø25 x ø 49 x ø 20 x M18 x 140 mm

**Spannlänge ø 70 x 490 mm
Besonderheit 2-fache Spanneinleitung stirnseitig
links/rechts - Spanneinleitung.**

Zum Spannen von Hohlkörpern / Pinolen



Sonder Sonder Sonder



Ihre Anfrage:	Beispiel:	Nr. 3
	Kegel/Aufnahme:	ø 110 mm
	Durchmesser d1:	ø 25 mm
	Länge l1:	80 mm





DEUTSCH

1. Mit diesem Katalog Nr. 0150314 wird die seitherige Ausgabe ungültig.
2. Am Inhalt und der Gestaltung dieses Kataloges behalten wir uns alle Rechte vor. Nachahmungen jeglicher Art sind nicht gestattet.
3. Es haben ausschließlich unsere Verkaufs- und Lieferbedingungen Gültigkeit.
4. Technische Änderungen behalten wir uns vor.
5. Bildliche Darstellungen sind unverbindlich.

ENGLISH

1. This catalogue Nr. 0150314 supercedes our former edition.
2. We reserve all rights with reference to the content and the layout of this catalogue. Copying is not allowed.
3. Only our terms and conditions are valid.
4. We reserve the right to make technical alterations.
5. Pictorial illustrations are not binding.

Katalognotiz

Dieser Katalog, seine grafische Gestaltung und das verwendete Artikelnummernsystem sind urheberrechtlich geschützt. Der Katalog wird unseren Kunden kostenlos zur Verfügung gestellt, er ist jedoch unser jederzeit rückforderbares Eigentum.

Nachdruck und jede Art von Vervielfältigung – auch auszugsweise – ist nur zulässig mit schriftlicher Genehmigung der Firma

GEWEFA GmbH & Co., Präz.-Werkzeugfabrik, Josef-Mayer-Str. 50, 72393 Burladingen

GEWEFA
Fertigungs - Programm



GEWEFA-GrindTec®

WERKZEUG-
SCHLEIFEN

GEWEFA® DEUTSCHLAND

Josef C. Pfister GmbH & Co.KG
Präzisions-Werkzeugfabrik
Postfach 236, D-72387 Burladingen
Josef - Mayer Str. 50, D-72393 Burladingen
Tel. 0 74 75/8 93-0 • Fax 0 74 75/8 93-90
E-mail: info@gewefa.de
Internet: www.gewefa.de

GEWEFA® UK LTD. ENGLAND

Edinburgh Way,
Leafield Industrial Estate,
Corsham, Wiltshire SN 13 9XZ, England
Tel. 0044 12 25 81 16 66
Fax 0044 12 25 81 13 88
E-mail: sales@gewefa.co.uk
Website: www.gewefa.co.uk

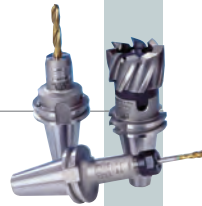
GEWEFA® USA

1000 N. Opdyke Road,
Suite F,
Auburn Hills, MI 48326
Tel. 001 248 377 8170
Fax 001 248 377 3177
E-mail: gmitchell@gewefa-usa.com
Website: www.gewefa-usa.com

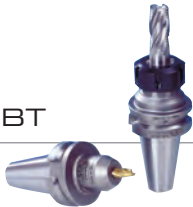
DIN 69893 HSK



DIN 69871 SK



MAS-BT



DIN 2080 SK



Hydrodehn-Spannfutter, RadAx®
Dehndorne, Securlok®



InduTerm®Schrumpffutter



Kurzbohrfutter



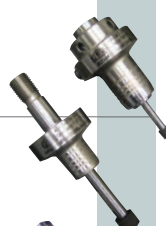
Gewindeschneid-Schnellwechselfutter
Synchrofutter, Gewefa-synchro®



modulare Werkzeugsysteme
Geweflex®



Gewefa Grindtec®



Spindel/Sonderwerkzeuge

