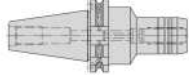
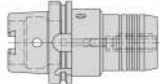
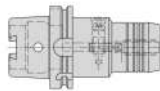
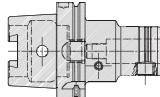
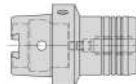
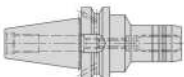
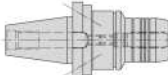
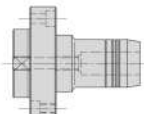

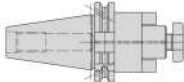



Hydrodehn



HYDRO-DEHNSPANNFUTTER

DEUTSCH / ENGLISH / FRANCAIS		Seite / Page	
Bedien- und Gebrauchsanleitung		4-6	
DIN 69 871 Form AD+B		7-10	
Grindtec [®]		11-13	
DIN 69 893 HSK-A		14-21	
RadAx [®]	DIN 69 871 Form AD+B ANSI CAT DIN 69 893 HSK-A DIN 69 893 HSK-C	22-29	
Securlok [®]	DIN 69 893 HSK-A DIN 69 871 SK ANSI CAT MAS-BT	30-35	
DIN 69 893 HSK-C DIN 69 893 HSK-E DIN 69 893 HSK-F		36-39	
MAS-BT Form AD+B		40-42	
ANSI CAT		43-44	
DIN 2080 System Chiron SK30		45-46	
Hydro-Dehnspannfutter radial einstellbar		47	
DIN 69880 VDI Hydro-Büchsen		48-53	
Reduzierstücke Prüfdorne / Zubehör		54-59	
Hydro-Dehn Aufsteckfräsdorne		60-61	
Zubehör, Verlängerung, Sonder		62-67	

Reinigung

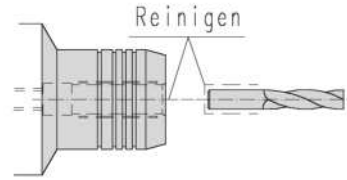
Auf Sauberkeit von Aufnahmebohrung und Werkzeugschaft achten.

Cleaning

Attention should be paid to the cleanliness of the holding fixture bore and tool shaft.

Nettoyage

Veillez à la propreté de l'ouverture de réception et de la tige d'outil.



Spannung

Werkzeug bis zum Anschlag einführen. Spannung des Schaftes durch Drehen der Spannschraube bis zum Anschlag.

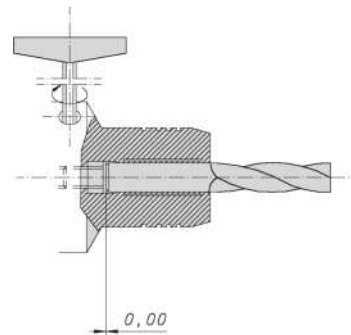
Clamping

Insert tools up to the end stop. Clamp the shaft by turning the clamping screw up to the end stop.

Serrage

Insérer l'outil jusqu'à la butée. Serrage de la tige en tournant la vis de serrage jusqu'à la butée.

Druckschraube bis zum Anschlag drehen



Spannschäfte

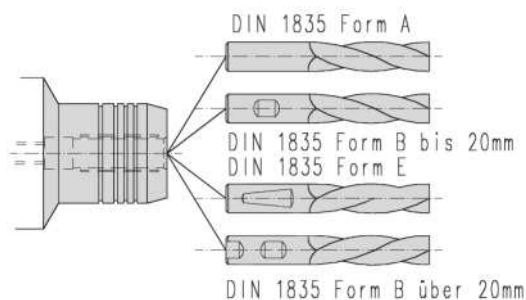
Nur Werkzeugschäfte der DIN 1835 Form A und Form B (bis 20 mm) spannen.

Clamping shafts

Clamp only tool shafts conforming to the requirements of DIN 1835 Form A and Form B (up to 20 mm).

Tiges de serrage

Ne serrez que des tiges d'outil répondant aux normes DIN 1835 Forme A et Forme B (jusqu'à 20 mm).



Temperatur

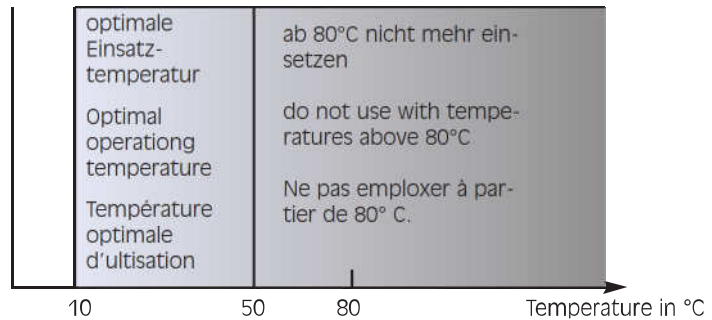
Optimaler Temperaturbereich zwischen 10-50 °C. Bei Temperaturen über 80 °C nicht einsetzen.

Temperature

Optimal temperature range between 10 – 50°C. Do not use with temperatures above 80°C.

Température

Plage de température optimale située entre 10 et 50°C. Ne pas employer pour des températures situées au delà de 80°C.



Lagerung

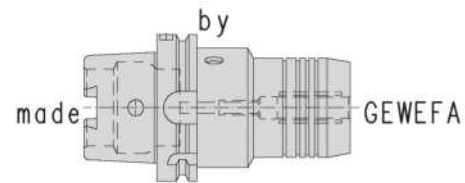
Hydrodehn-Spannfutter entspannt, gereinigt und leicht eingeölt lagern.

Storage

Store the hydro-expanding clamping chuck untensioned, cleaned and lightly oiled.

Stockage

Stocker la mandrin de serrage à dilatation hydraulique en état non serré, nettoyé et légèrement huilé.



Wuchtgüten/Balancing/Préconisation

SK - 30 & 40 G=6,3 n=12 000 U/min.

SK - 50 G=6,3 n= 8 000 U/min.

BT - 30 & 40 G=6,3 n=12 000 U/min.

BT - 50 G=6,3 n= 8 000 U/min.

HSK-A32 - 63 G=6,3 n=18 000 U/min.

HSK-C32 - 63 G=6,3 n=15 000 U/min.

HSK-E32 - 63 G=6,3 n=30 000 U/min.

HSK-F63 G=6,3 n=15 000 U/min.

HSK-A80 - 100 G=6,3 n=10 000 U/min.

HSK-C80 - 100 G=6,3 n=10 000 U/min.

Weitere Wuchtgüten auf Kundenwunsch erhältlich

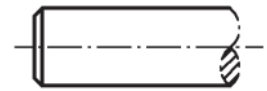
Die Tabelle zeigt Drehmomente in Abhängigkeit zum Spanndurchmesser

The table gives the torque depending on the clamping diameter
 La liste indique les couples en fonction du diamètre de serrage

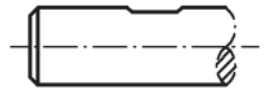
Spann-Ø mm Clamping-Ø mm Diamètre de serrage (mm)	Mt (Nm) Moment (Nm) Couple (Nm)	Toleranz des Schaftwerkzeuges Tool shaft tolerance Tolérance de la tige d'outil
6	15	h ₆
8	25	h ₆
10	50	h ₆
12	100	h ₆
14	100	h ₆
16	160	h ₆
18	180	h ₆
20	250	h ₆
25	310	h ₆
32	450	h ₆

Diese Werte gelten für Schäfte nach DIN

These values are valid for shafts complying with DIN
 Ces valeurs sont valables pour les tiges d'après DIN

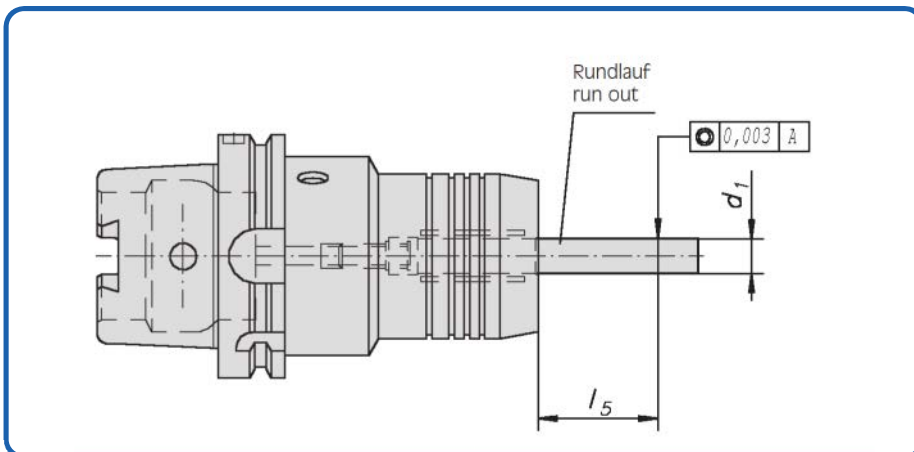


- 1) DIN 1835 A
 DIN 6535 HA



- 2) DIN 1835 B
 DIN 6535 HB

Präzision



Precision

Précision

DEUTSCH

Höchste Rundlauf- und Wiederholgenauigkeit durch zentrisches Spannen von Zylinderschäften.

$l_5 = \text{von } \varnothing 6 \text{ bis } \varnothing 20 = 2 \times d_1, \text{ über } \varnothing 20 = 1,5 \times d_1$

ENGLISH

Maximum concentricity and repeating accuracy because of cylinder shafts being centrally clamped

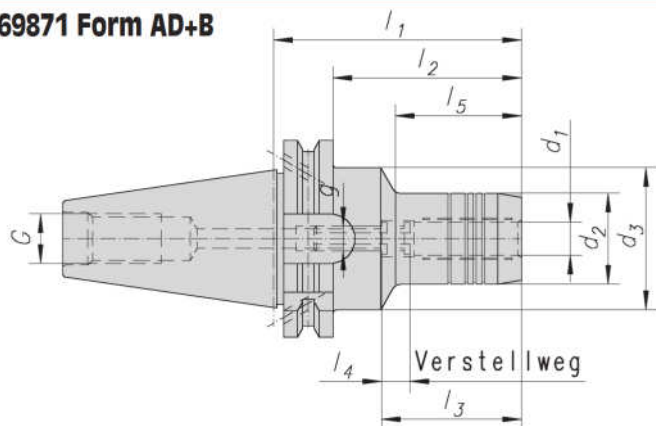
$l_5 = \text{from } \varnothing 6 \text{ to } \varnothing 20 = 2 \times d_1, \text{ over } \varnothing 20 = 1,5 \times d_1$

FRANCAIS

Haute précision de la concentricité et de la répétition grâce au serrage centré de tiges cylindriques.

$l_5 = \text{de } \varnothing 6 \text{ à } \varnothing 20 = 2 \times d_1, \text{ au-dessus de } \varnothing 20 = 1,5 \times d_1$

DIN 69871 Form AD+B



Hydraulic chuck
with coolant feed

Mandrin expansible
avec d'alimentation en liquide

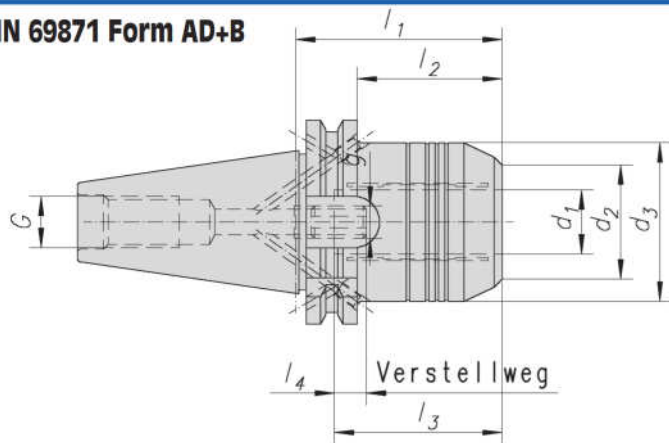
weitere Längen auf Anfrage

Bestell-Nr. Code No. No. de cde.	Kegel Taper Cône	d ₁	d ₂	d ₃	l ₁	l ₂	l ₃	l ₄	l ₅	g	G
64.05.043.201	SK 30	6	26	45	60	41	37	10	25	M 5	M12
64.05.043.202		8	28	45	64	45	37	10	29	M 6	
64.05.043.203		10	30	45	64	45	42	10	35	M 8 x 1	
64.05.043.204		12	32	45	72	53	47	10	43	M10 x 1	
64.05.043.205		14	34	45	72	53	47	10	42	M10 x 1	
64.05.043.206		16	38	45	72	53	52	10	43	M12 x 1	
64.05.043.207		18	40	45	72	53	52	10	43	M12 x 1	
64.05.043.208		20	42	42	90	71	52	10	71	M12 x 1	
64.05.043.212		25	50	45	105	86	58	10	70	M16 x 1	
64.05.043.211		25	50	45	135	120	58	10	70	M16 x 1	
28.05.043.201	SK 40	6	26	50	68	49	37	10	33	M 5	M16
28.05.043.202		8	28	50	68	49	37	10	33	M 6	
28.05.043.203		10	30	50	72	53	42	10	37	M 8 x 1	
28.05.043.204		12	32	50	77	58	47	10	42	M10 x 1	
28.05.043.205		14	34	50	77	58	47	10	42	M10 x 1	
28.05.043.206		16	38	50	80	61	52	10	43	M12 x 1	
28.05.043.207		18	40	50	80	61	52	10	43	M12 x 1	
28.05.043.208		20	42	50	82	63	52	10	47	M12 x 1	
28.05.043.209		25	50	63	117	98	58	10	51	M16 x 1	
28.05.043.210		32	60	63	117	98	62	10	56	M16 x 1	
30.05.043.201	SK 50	6	26	80	68	49	37	10	33	M 5	M24
30.05.043.202		8	28	80	68	49	37	10	33	M 6	
30.05.043.203		10	30	80	72	53	42	10	37	M 8 x 1	
30.05.043.204		12	32	80	77	58	47	10	42	M10 x 1	
30.05.043.205		14	34	80	77	58	47	10	42	M10 x 1	
30.05.043.206		16	38	80	80	61	52	10	45	M12 x 1	
30.05.043.207		18	40	80	80	61	52	10	45	M12 x 1	
30.05.043.208		20	42	80	82	63	52	10	47	M16 x 1	
30.05.043.209		25	50	80	87	68	58	10	52	M16 x 1	
30.05.043.215		30	70	70	91	101	74	10	101	M16 x 1	
30.05.043.210		32	60	80	91	72	62	10	56	M16 x 1	
30.05.043.211		40	70	70	120	101	74	10	101	M16 x 1	
30.05.043.212		50	78	78	120	101	74	10	101	M16 x 1	

Hydro-Dehnspannfutter

kurze, schwere Ausführung, mit Kühlschmierstoffzuführung

DIN 69871 Form AD+B



Hydraulic chuck short,
heavy design,
with coolant feed

Mandrin expansible
court et robuste,
avec d'alimentation en liquide

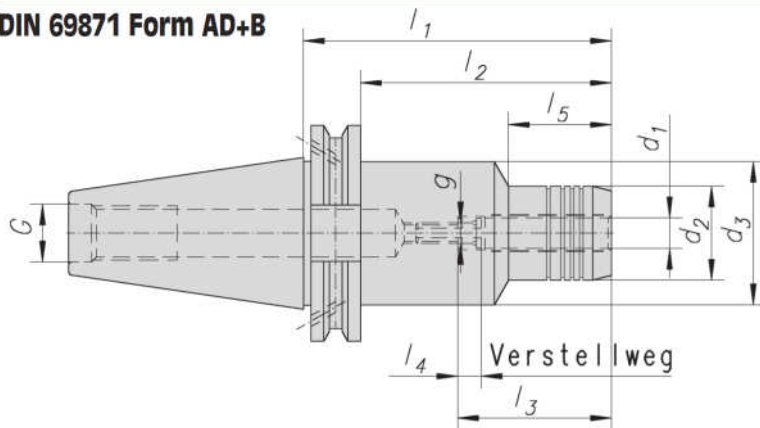
Bestell-Nr. Code No. No. de cde.	Kegel Taper Cône	d ₁	d ₂	d ₃	l ₁	l ₂	l ₃	l ₄	g	G
28.05.043.199*	SK 40	20	40	49,5	24,5	5,5	56,8	--	--	M16
28.05.043.200		20	40	49,5	64,5	45	52	10	M10 x 1	
30.05.043.197	SK 50	32	56	80	35	15,9	52	10	--	M24
30.05.043.199*		32	56	80	35	5,9	62			
30.05.043.200		32	56	72	81	62	62		M16 x 1	
28.05.043.211	SK 40	6	26	49,5	80,5	61,4	37	10	M 5	M16
28.05.043.212		8	28	49,5	80,5	61,4	37	10	M 6	
28.05.043.213		10	30	49,5	80,5	61,4	44	10	M 8 x 1	
28.05.043.214		12	32	49,5	80,5	61,4	47	10	M10 x 1	
28.05.043.219		14	34	49,5	80,5	61,4	52	10	M10 x 1	
28.05.043.215		16	38	49,5	80,5	61,4	52	10	M12 x 1	
28.05.043.216		20	42	49,5	80,5	61,4	52	10	M12 x 1	
28.05.043.217		25	51	55,0	80,5	61,4	58	10	M16 x 1	
28.05.043.218		32	59	63,0	80,5	61,4	62	10	M16 x 1	

* Form AD

Hydro-Dehnspannfutter

verlängerte Ausführung, mit Kühlschmierstoffzuführung

DIN 69871 Form AD+B



Hydraulic chuck
prolonged execution,
with coolant feed

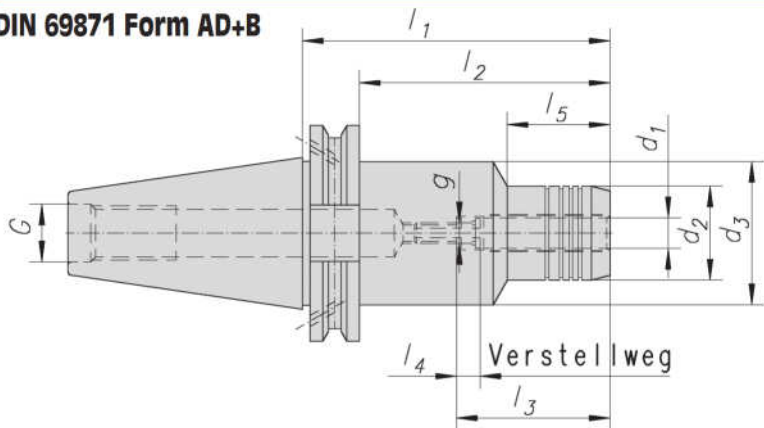
Mandrin expansible
execution longer,
avec alimentation en liquide

Bestell-Nr. Code No. No. de cde.	Kegel Taper Cône	d ₁	d ₂	d ₃	l ₁	l ₂	l ₃	l ₄	l ₅	g	G
28.05.043.301	SK 40	6	26	50	110	91	37	10	33	M 5	M16
28.05.043.302		8	28	50	110	91	37	10	33	M 6	
28.05.043.303		10	30	50	110	91	42	10	37	M 8 x 1	
28.05.043.304		12	32	50	110	91	47	10	42	M10 x 1	
28.05.043.305		14	34	50	110	91	47	10	42	M10 x 1	
28.05.043.306		16	38	50	110	91	52	10	42	M12 x 1	
28.05.043.307		18	40	50	110	91	52	10	47	M12 x 1	
28.05.043.308		20	42	50	110	91	52	10	47	M12 x 1	
28.05.043.312	SK 40	6	26	50	150	91	37	10	110	M 5	M16
28.05.043.313		8	28	50	150	91	37	10	110	M 6	
28.05.043.314		10	30	50	150	91	42	10	110	M 8 x 1	
28.05.043.315		12	32	50	150	91	42	10	115	M10 x 1	
28.05.043.316		14	34	50	150	91	47	10	115	M10 x 1	
28.05.043.317		16	38	50	150	91	52	10	115	M12 x 1	
28.05.043.318		18	40	50	150	91	52	10	115	M12 x 1	
28.05.043.319		20	42	50	150	91	52	10	115	M12 x 1	
28.05.043.320		25	50	50	150	91	52	10	115	M16 x 1	
28.05.043.328		20	42	50	180	160,9	52	10	160,9	M12 x 1	
28.05.043.345		25	50	50	210	190,9	52	10	190,9	M16 x 1	

Hydro-Dehnspannfutter

verlängerte Ausführung, mit Kühlschmierstoffzuführung

DIN 69871 Form AD+B

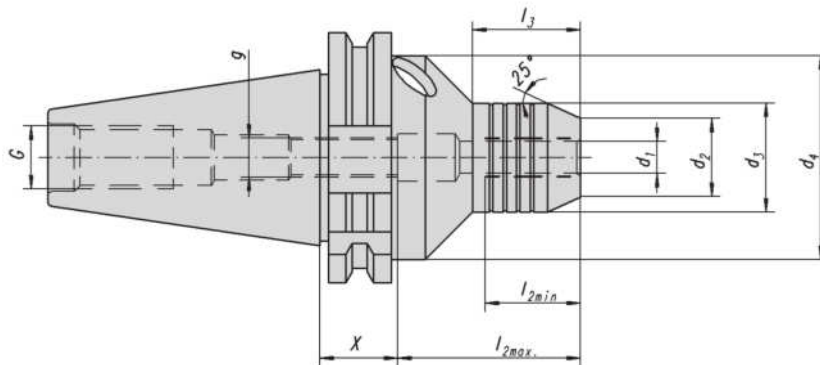


Hydraulic chuck
prolonged execution,
with coolant feed

Mandrin expansible
execution longer,
avec alimentation en liquide

Bestell-Nr. Code No. No. de cde.	Kegel Taper Cône	d ₁	d ₂	d ₃	l ₁	l ₂	l ₃	l ₄	l ₅	g	G
30.05.043.301	SK 50	6	26	50	110	91	37	10	33	M 5	M24
30.05.043.302		8	28	50	110	91	37	10	33	M 6	
30.05.043.303		10	30	50	110	91	42	10	37	M 8 x 1	
30.05.043.304		12	32	50	110	91	42	10	42	M10 x 1	
30.05.043.305		14	34	50	110	91	47	10	42	M10 x 1	
30.05.043.306		16	38	50	110	91	52	10	42	M12 x 1	
30.05.043.307		18	40	50	110	91	52	10	47	M12 x 1	
30.05.043.308		20	42	50	110	91	52	10	47	M12 x 1	
30.05.043.309		25	50	80	110	91	58	10	47	M16 x 1	
30.05.043.310		32	60	80	110	91	62	10	75	M16 x 1	
30.05.043.401	SK 50	6	26	50	150	131	37	10	115	M 5	M24
30.05.043.402		8	28	50	150	131	37	10	115	M 6	
30.05.043.403		10	30	50	150	131	42	10	115	M 8 x 1	
30.05.043.404		12	32	50	150	131	42	10	115	M10 x 1	
30.05.043.405		14	34	50	150	131	47	10	115	M10 x 1	
30.05.043.406		16	38	50	150	131	52	10	115	M12 x 1	
30.05.043.407		18	40	50	150	131	52	10	115	M12 x 1	
30.05.043.408		20	42	50	150	131	52	10	115	M12 x 1	
30.05.043.409		25	50	50	150	131	58	10	131	M16 x 1	
30.05.043.410		32	60	60	150	131	62	10	131	M16 x 1	
30.05.043.411		40	70	70	150	131	72	10	131	M16 x 1	
30.05.043.428	SK 50	20	42	50	160	141	52	10	97,5	M12 x 1	M24
30.05.043.429		25	50	50	160	141	58	10	141	M16 x 1	
30.05.043.412		6	26	50	200	181	37	10	165	M 5	M24
30.05.043.413		8	28	50	200	181	37	10	165	M 6	
30.05.043.414		10	30	50	200	181	42	10	165	M 8 x 1	
30.05.043.415		12	32	50	200	181	42	10	165	M10 x 1	
30.05.043.416		14	34	50	200	181	47	10	165	M10 x 1	
30.05.043.417		16	38	50	200	181	52	10	165	M12 x 1	
30.05.043.418		18	40	50	200	181	52	10	165	M12 x 1	
30.05.043.419		20	42	60	200	181	52	10	165	M12 x 1	
30.05.043.420		25	50	70	200	181	58	10	181	M16 x 1	
30.05.043.421		32	60	60	200	181	62	10	181	M16 x 1	

DIN 69871



Hydraulic chuck
for tool-sharpening and grinding
machines WZS

Mandrin expansible pour
l'affûtage d'outils WZS

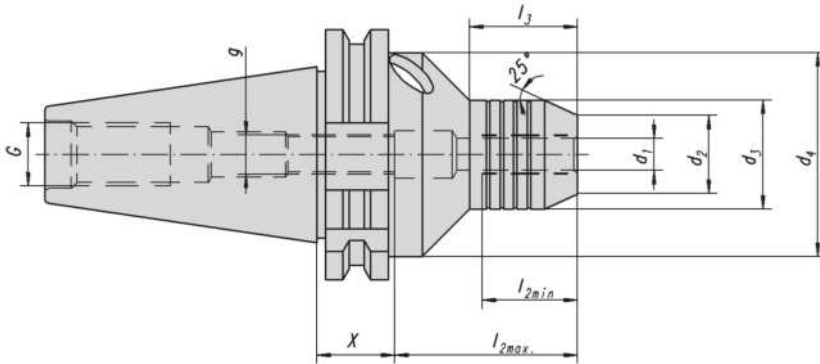
Bestell-Nr. Code No. No. de cde.	Kegel Taper Cône	d ₁	d ₂	d ₃	d ₄	X	l ₁	l ₂ max.	l ₂ min.	l ₃	g	G
28.05.043.901*	SK 40	20	28	42	50	15	110	95	50	41	M10 x 1	M16
28.05.043.902		25	30	54	60	15	110	95	50	56	M12 x 1	
28.05.043.903		32	41	54	70	15	100	95	50	56	M16 x 1	
30.05.043.925	SK 50	6	15	36	60	67	110	43	29	55	M5	M24
30.05.043.926		8	17	38	60	67	110	43	29	55	M6	
30.05.043.927		10	19	40	60	67	110	43	29	55	M 8 x 1	
30.05.043.928*		12	21,5	36,5	60	60	110	50	28	55	M10 x 1	
30.05.043.929		14	23,5	44	60	60	110	50	31	60	M10 x 1	
30.05.043.900		16	25,5	46,5	60	57	110	53	33	60	M12 x 1	
30.05.043.930		18	27,5	48,5	60	57	110	53	33	60	M12 x 1	
30.05.043.901*		20	28	42	70	15	110	95	30	41	M16 x 1	
30.05.043.903*		22	30	44	70	15	110	95	32	43	M16 x 1	
30.05.043.902*		32	40	54	70	15	110	95	45	56	M16 x 1	
30.05.043.904*	40	52	70	70	25	130	115	73	110,9	M16 x 1		

* für diese Größen sind entsprechende Reduzierstücke lieferbar, siehe Seite 54-58.

Hydro-Dehnspannfutter WZS

kurze Ausführung, für Werkzeugschärf- und Schleifmaschinen

DIN 69871 Form AD+B



Hydraulic chuck
for tool-sharpening and grinding
machines WZS

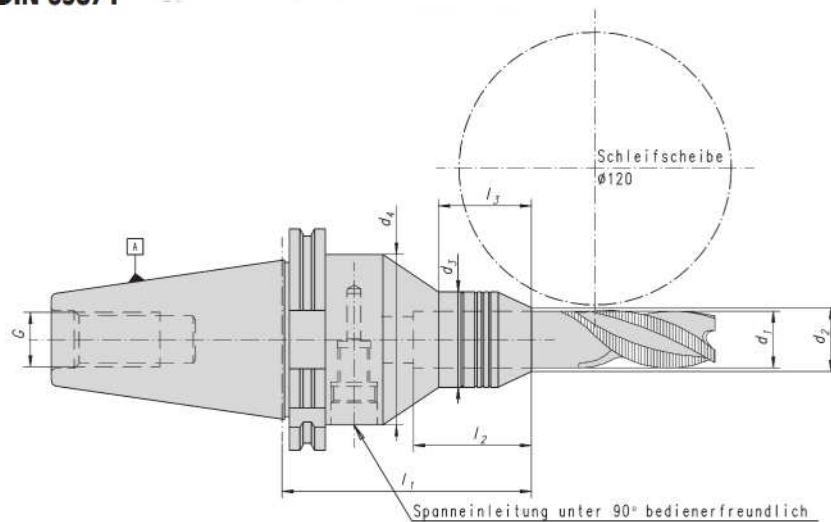
Mandrin expansible
pour l'affûtage d'outils WZS

Bestell-Nr. Code No. No. de cde.	Kegel Taper Cône	d ₁	d ₂	d ₃	d ₄	l ₁	l ₂	l ₃	g	G
4004-415.00	SK50	12	21,5	42	60	80	50	55	M10 x 1	M24
4004-416.00		22	30,5	44	70	80	95	43	M16 x 1	M24
30.05.043.906		32	41	54	70	80	62	56	M16 x 1	M24

Hydro-Dehnspannfutter WZS

für Werkzeugschärf- und Schleifmaschinen

DIN 69871



Hydraulic chuck
for tool-sharpening and grinding
machines WZS

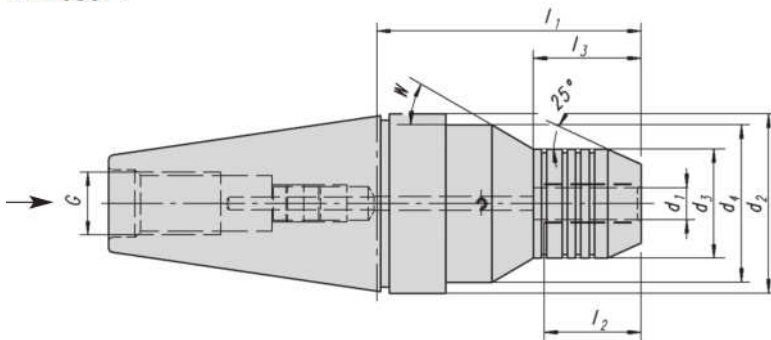
Mandrin expansible pour
l'affûtage d'outils WZS

Bestell-Nr. Code No. No. de cde.	Kegel Taper Cône	d ₁	d ₂	d ₃	d ₄	l ₁	l ₂	l ₃	G
30.05.043.960	SK50	20	29	42	75	110	165	41	M24
30.05.043.961		22	31	44	75	110	165	42	
30.05.043.962		25	34	46	80	110	160	42	
30.05.043.963		32	42	54	80	110	160	46	

Hydro-Dehnspannfutter WZS

für Werkzeugschleifmaschinen mit automatischer Spannung

DIN 69871



durch Axialhub

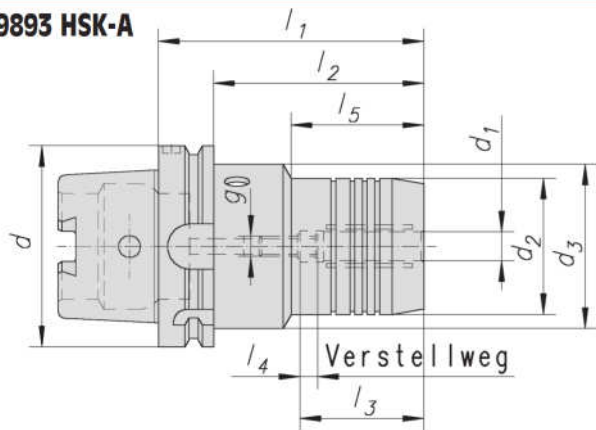
Hydraulic chuck
for tool-sharpening and grinding
machines WZS

Mandrin expansible pour
l'affûtage d'outils WZS

Bestell-Nr. Code No. No. de cde.	Kegel Taper Cône	d ₁	d ₂	d ₃	d ₄	l ₁	l ₂	l ₃	W	G
30.05.043.907	SK50	6	69	26	54	140	37	72	30°	M24
30.05.043.908		8	69	28	54	140	37	72	30°	M24
30.05.043.909		10	69	30	54	140	42	72	30°	M24
30.05.043.910		12	69	32	54	140	47	72	30°	M24
30.05.043.914		14	69	34	54	140	47	72	30°	M24
30.05.043.911		20	69	42	54	140	52	80	30°	M24
30.05.043.913		22	69	42	54	140	59,5	80	30°	M24
30.05.043.912		32	69	54	54	140	62	120	30°	M24
30.05.043.923		22	69	42	54	110	59,5	90	30°	M24
30.05.043.970		6	69	26	54	95	37	27	30°	M24
30.05.043.971		8	69	28	54	95	37	27	30°	M24
30.05.043.972		10	69	30	54	95	42	27	30°	M24
30.05.043.973		12	69	32	54	95	47	27	30°	M24
30.05.043.974		14	69	34	54	95	47	27	30°	M24
30.05.043.975		20	69	42	54	90	52	30	30°	M24
30.05.043.976		22	69	42	54	90	59,5	30	30°	M24
30.05.043.977		32	69	54	54	90	62	30	30°	M24

Hydro-Dehnspannfutter mit zentraler Kühlschmierstoffzuführung

DIN 69893 HSK-A

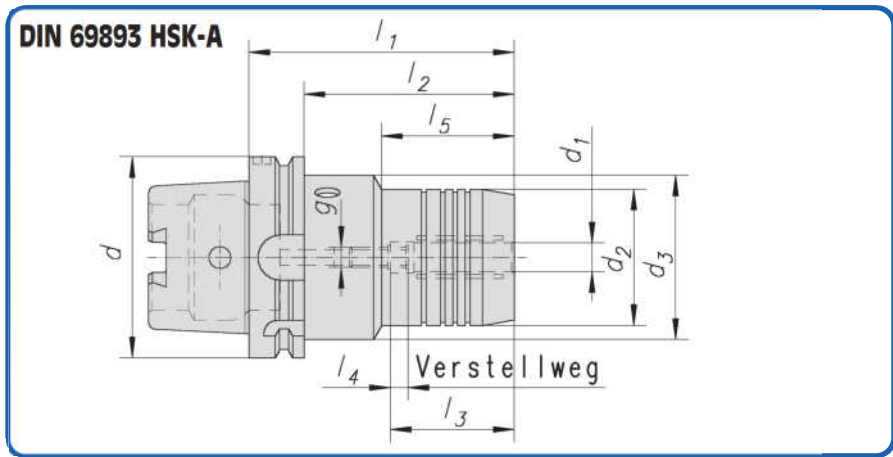


Hydraulic chuck with central coolant supply by means of adjusting screw DIN 69893 HSK-A

Mandrin expansible avec alimentation centralisée en liquide d'arrosage par vis de réglage DIN 69893 HSK-A

Bestell-Nr. Code No. No. de cde.	HSK-d	d ₁	d ₂	d ₃	l ₁	l ₂	l ₃	l ₄	l ₅	g
90.05.036.000	HSK A-32	5	26	26	80	60	37	10	60	M 4
90.05.036.001		6	26	26	80	60	37	10	60	M 5
90.05.036.002		8	28	26	80	60	37	10	45	M 6
90.05.036.003		10	30	26	85	65	42	10	50	M 8 x 1
90.05.036.004		12	32	26	90	70	47	10	52	M10 x 1
90.05.036.005		14	34	26	95	75	47	10	55	M10 x 1
90.05.036.006		16	38	26	100	80	52	10	75	M12 x 1
90.05.036.008		20	42	26	100	80	54	10	80	M12 x 1
91.05.036.001	HSK A-40	6	26	34	80	60	37	10	35	M 5
91.05.036.002		8	28	34	80	60	37	10	36	M 6
91.05.036.003		10	30	34	85	65	42	10	41	M 8 x 1
91.05.036.004		12	32	34	90	70	47	10	47	M10 x 1
91.05.036.005		14	34	34	90	70	47	10	49	M10 x 1
91.05.036.006		16	38	34	90	70	52	10	52	M12 x 1
91.05.036.008		20	42	34	90	70	52	10	70	M16 x 1
92.05.036.001		HSK A-50	6	26	42	80	54	37	10	35
92.05.036.002	8		28	42	80	54	37	10	36	M 6
92.05.036.003	10		30	42	85	59	42	10	41	M 8 x 1
92.05.036.004	12		32	42	90	64	47	10	47	M10 x 1
92.05.036.005	14		34	42	90	64	47	10	49	M10 x 1
92.05.036.006	16		38	42	95	69	52	10	52	M12 x 1
92.05.036.007	18		40	42	95	69	52	10	52	M12 x 1
92.05.036.008	20		42	42	100	74	52	10	74	M16 x 1
92.05.036.009	25		50	42	120	94	58	10	74	M16 x 1
92.05.036.009	32		60	42	125	99	62	10	83	M16 x 1
93.05.036.009	HSK A-63	6	26	50	80	54	37	10	33	M 5
93.05.036.010		8	28	50	80	54	37	10	33	M 6
93.05.036.011		10	30	50	85	59	42	10	39	M 8 x 1
93.05.036.012		12	32	50	90	64	47	10	44	M10 x 1
93.05.036.013		14	34	50	90	64	47	10	46	M10 x 1
93.05.036.014		16	38	50	95	69	52	10	52	M12 x 1
93.05.036.015		18	40	50	95	69	52	10	52	M12 x 1
93.05.036.016		20	42	50	100	74	52	10	58	M16 x 1
93.05.036.019		22	50	50	100	74	58	10	74	M12 x 1
93.05.036.017		25	50	50	120	94	58	10	94	M16 x 1
93.05.036.018	32	60	50	125	99	62	10	83	M16 x 1	
94.05.036.001	HSK A-80	6	26	56	85	59	37	10	31	M 5
94.05.036.002		8	28	56	85	59	37	10	32	M 6
94.05.036.003		10	30	56	90	64	42	10	37	M 8 x 1
94.05.036.004		12	32	56	95	69	47	10	43	M10 x 1
94.05.036.005		14	34	56	95	69	47	10	44	M10 x 1
94.05.036.006		16	38	56	100	74	52	10	50	M12 x 1
94.05.036.007		18	40	56	100	74	52	10	50	M12 x 1
94.05.036.008		20	42	56	105	79	52	10	56	M16 x 1
94.05.036.013		22	50	50	110	84	58	10	84	M12 x 1
94.05.036.009		25	50	56	115	89	58	10	53	M16 x 1
94.05.036.010	32	60	60	120	94	62	10	94	M16 x 1	
95.05.036.014	HSK A-100	6	26	50	85	56	37	10	29	M 5
95.05.036.015		8	28	50	85	56	37	10	33	M 6
95.05.036.016		10	30	50	90	61	42	10	42	M 8 x 1
95.05.036.017		12	32	50	95	66	47	10	47	M10 x 1
95.05.036.018		14	34	63	95	66	47	10	42	M10 x 1
95.05.036.019		16	38	50	100	71	52	10	53	M12 x 1
95.05.036.023		18	40	50	100	71	52	10	53	M12 x 1
95.05.036.020		20	42	50	105	76	52	10	59	M16 x 1
95.05.036.027		20	42	50	120	91	52	10	74	M12 x 1
95.05.036.021		25	50	63	115	86	58	10	51	M16 x 1
95.05.036.022		32	60	63	120	91	62	10	59	M16 x 1
95.05.036.024		40	70	70	125	96	72	10	96	M16 x 1
95.05.036.025		42	70	70	130	101	72	10	101	M16 x 1
95.05.036.026		50	78	78	140	111	82	10	111	M20

Hydro-Dehnspannfutter Kundenausführung mit zentraler Kühlschmierstoffzuführung



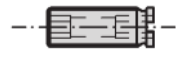
Hydraulic chuck with central coolant supply by means of adjusting screw

Mandrin expansible avec alimentation centralisee en liquide d'arrosage par vis de réglage

Bestell-Nr. Code No. No. de cde.	HSK-d	d ₁	d ₂	d ₃	l ₁	l ₂	l ₃	l ₄	l ₅	g
93.05.036.101	HSK-A 63	6	26	50	70	44	37	10	24	M 5
93.05.036.102		8	28	50	70	44	37	10	24	M 6
93.05.036.114		8	28	50	100	44	37	10	24	M 6
93.05.036.103		10	30	50	80	54	42	10	35	M 8 x 1
93.05.036.113		10	30	50	100	74	42	10	54	M 8 x 1
93.05.036.104		12	32	50	85	59	47	10	40	M10 x 1
93.05.036.115		12	32	50	77	51	47	10	40	M10 x 1
93.05.036.105		14	34	50	85	59	47	10	40	M10 x 1
93.05.036.106		16	38	50	90	64	52	10	46	M12 x 1
93.05.036.107		18	40	50	90	64	52	10	47	M12 x 1
93.05.036.197		20	51,5	51,5	80	54	52	10	54	--
93.05.036.108	20	42	50	90	64	52	10	48	M12 x 1	
93.05.036.198	25	50	50	85	64	58	10	56	--	
93.05.036.110	32	60	53	125	99	62	10	99	M16 x 1	
94.05.036.101	HSK-A 80	6	26	50	70	44	37	10	24	M 5
94.05.036.102		8	28	50	70	44	37	10	24	M 6
94.05.036.103		10	30	50	80	54	42	10	35	M 8 x 1
94.05.036.104		12	32	50	85	59	47	10	40	M10 x 1
94.05.036.105		14	34	50	85	59	47	10	40	M10 x 1
94.05.036.106		16	38	50	95	69	52	10	51	M12 x 1
94.05.036.107		18	40	50	95	69	52	10	51	M12 x 1
94.05.036.108		20	42	50	95	69	52	10	48	M12 x 1
94.05.036.109		25	50	63	110	84	58	10	65	M16 x 1
94.05.036.110		32	60	60	125	99	62	10	63	M16 x 1

Zubehör / Accessories / Accessoires

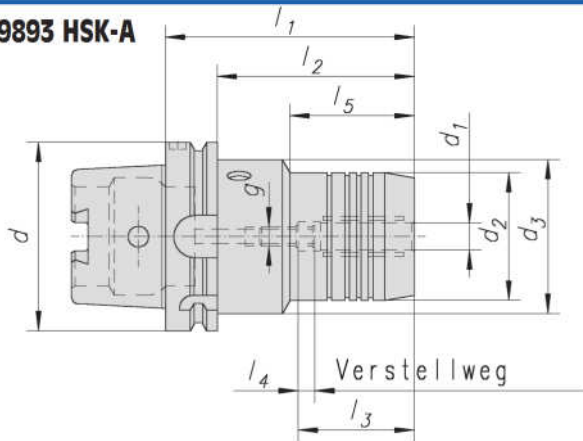
Verstellschraube
Adjusting screws
Vis de réglage



Bestell-Nr. Code No. No. de cde.	d ₁	Bestell-Nr. Code No. No. de cde.	d ₁
05.036.852	6	05.036.856	16
05.036.853	8	05.036.856	18
05.036.854	10	05.036.856	20
05.036.855	12	05.036.857	25
05.036.855	14	05.036.857	32

Hydro-Dehnspannfutter - Inch mit zentraler Kühlschmierstoffzuführung

DIN 69893 HSK-A



Hydraulic chuck Inch with central coolant supply by means of adjusting screw, Inch DIN 69893 HSK-A

Mandrin expansible Inch avec alimentation centralisée en liquide d'arrosage par vis de réglage, Inch DIN 69893 HSK-A

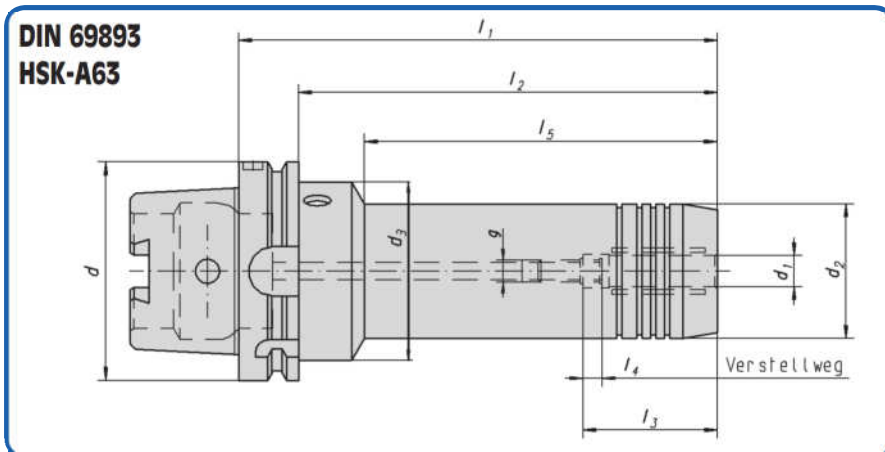
Bestell-Nr. Code No. No. de cde.	HSK-d	d ₁	d ₂	d ₃	l ₁	l ₂	l ₃	l ₄	l ₅	g
91.05.036.020	HSK-A 40	1/4"	26	34	80	60	34	10	33	M 5
91.05.036.021		3/8"	28	34	85	65	42	10	39	M 8 x 1
91.05.036.022		1/2"	30	34	90	70	47	10	44	M10 x 1
91.05.036.023		5/8"	32	34	90	70	52	10	47	M10 x 1
91.05.036.024		3/4"	34	34	100	80	52	10	52	M16 x 1
92.05.036.020	HSK-A 50	1/4"	26	42	80	54	34	10	33	M 5
92.05.036.021		3/8"	30	42	85	59	42	10	39	M 8 x 1
92.05.036.022		1/2"	32	42	87	61	47	10	44	M10 x 1
92.05.036.023		5/8"	38	42	95	69	52	10	52	M10 x 1
92.05.036.024		3/4"	42	42	100	74	52	10	-	M10 x 1
92.05.036.025	1"	50	42	100	74	58	10	-	M10 x 1	
93.05.036.020	HSK-A 63	1/4"	26	50	80	54	37	10	33	M 5
93.05.036.029		5/16"	28	50	80	54	37	10	37	M10 x 1
93.05.036.021		3/8"	30	50	85	59	42	10	39	M 8 x 1
93.05.036.022		1/2"	32	50	90	64	47	10	44	M10 x 1
93.05.036.023		5/8"	38	50	95	69	52	10	52	M10 x 1
93.05.036.024		3/4"	42	50	100	94	52	10	58	M10 x 1
93.05.036.025		7/8"	48	50	120	74	58	10	52	M10 x 1
93.05.036.026		1"	50	50	120	94	58	10	-	M12 x 1
93.05.036.028		1 1/4"	60	53	125	99	62	10	-	M16 x 1
93.05.036.030	1 1/2"	70	70	130	104	72	10	104	M16 x 1	
95.05.036.028	HSK-A100	1/2"	32	63	95	66	47	10	44	M10 x 1
95.05.036.029		5/8"	38	63	100	71	52	10	52	M10 x 1
95.05.036.030		3/4"	42	63	105	76	52	10	54	M16 x 1
95.05.036.032		1"	50	63	115	86	61,5	10	51	M12 x 1
95.05.036.034		1 1/4"	60	63	120	91	62	10	59	M16 x 1
95.05.036.035		1 1/2"	62	70	120	91	62	10	62	M16 x 1

Verstellschraube
Adjusting screws
Vis de réglage



Bestell-Nr. Code No. No. de cde.	d ₁	Bestell-Nr. Code No. No. de cde.	d ₁
05.036.801	1/4"	05.036.806	3/4"
05.036.803	3/8"	05.036.80	1"
05.036.804	1/2"	05.036.806	1 1/4"
05.036.804	5/8"		

Hydro-Dehnspannfutter mit zentraler Kühlschmierstoffzuführung verlängerte Ausführung



Hydraulic chucks with central coolant supply by means of adjusting screw, long version
DIN 69 893 HSK-A63

Mandrin expansible avec alimentation centralisée en liquide d'arrosage par vis de réglage, execution long
DIN 69 893 HSK-A63

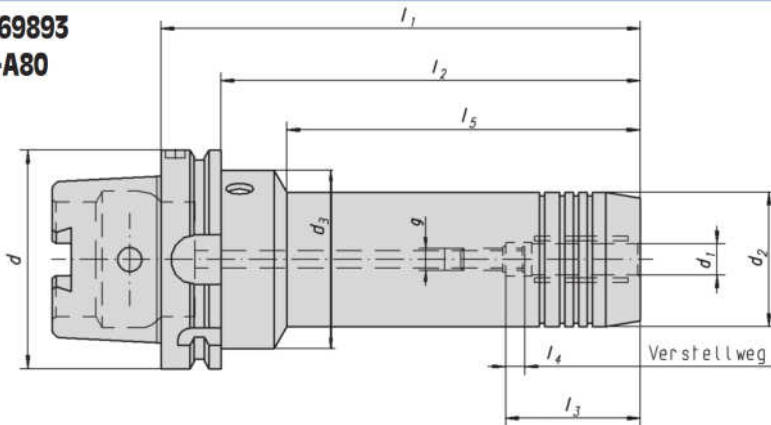
Bestell-Nr. Code No. No. de cde.	HSK-d	d ₁	d ₂	d ₃	l ₁	l ₂	l ₃	l ₄	l ₅	g
93.05.036.201	HSK-A 63	6	26	50	150	124	37	10	103	M 5
93.05.036.203		8	28	50	150	124	37	10	104	M 6
93.05.036.205		10	30	50	150	124	42	10	104	M 8 x 1
93.05.036.207		12	32	50	150	124	47	10	105	M10 x 1
93.05.036.209		14	34	50	150	124	47	10	105	M10 x 1
93.05.036.211		16	38	50	150	124	52	10	106,5	M12 x 1
93.05.036.213		18	40	50	150	124	52	10	107	M12 x 1
93.05.036.215		20	42	50	150	124	52	10	108	M12 x 1
93.05.036.217		25	50	50	150	124	58	10	-	M16 x 1
93.05.036.219		32	60	60	150	124	62	10	-	M16 x 1
93.05.036.202		6	26	50	200	174	37	10	153	M 5
93.05.036.204		8	28	50	200	174	37	10	154	M 6
93.05.036.206		10	30	50	200	174	42	10	154	M 8 x 1
93.05.036.208		12	32	50	200	174	47	10	155	M10 x 1
93.05.036.210		14	34	50	200	174	47	10	155	M10 x 1
93.05.036.212		16	38	50	200	174	52	10	156,5	M12 x 1
93.05.036.214		18	40	50	200	174	52	10	157	M12 x 1
93.05.036.216		20	42	50	200	174	52	10	158	M12 x 1
93.05.036.218		25	50	50	200	174	58	10	-	M16 x 1
93.05.036.220		32	60	60	200	174	62	10	-	M16 x 1

Zubehör / Accessories / Accessoires		Verstellschraube Adjusting screws Vis de réglage	
Bestell-Nr. Code No. No. de cde.	d ₁	Bestell-Nr. Code No. No. de cde.	d ₁
05.036.852	6	05.036.856	16
05.036.853	8	05.036.856	18
05.036.854	10	05.036.856	20
05.036.855	12	05.036.857	25
05.036.855	14	05.036.857	32

Hydro-Dehnspannfutter

mit zentraler Kühlschmierstoffzuführung verlängerte Ausführung

DIN 69893
HSK-A80



Hydraulic chucks with central coolant supply by means of adjusting screw, long version
DIN 69 893 HSK-A80

Mandrin expansible avec alimentation centralisée en liquide d'arrosage par vis de réglage, execution long
DIN 69 893 HSK-A80

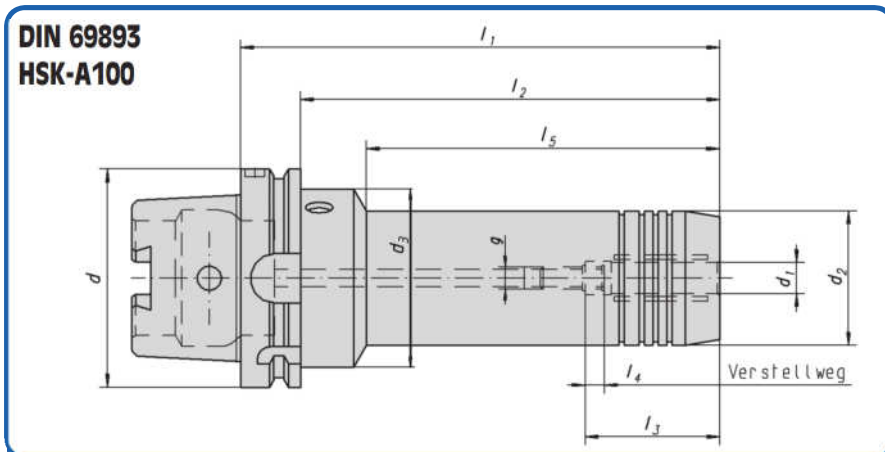
Bestell-Nr. Code No. No. de cde.	HSK-d	d ₁	d ₂	d ₃	l ₁	l ₂	l ₃	l ₄	l ₅	g	
94.05.036.201	HSK-A 80	6	26	50	150	124	37	10	103	M 6	
94.05.036.203		8	28	50	150	124	37	10	104	M 6	
94.05.036.205		10	30	50	150	124	42	10	104	M 8 x 1	
94.05.036.207		12	32	50	150	124	47	10	105	M10 x 1	
94.05.036.210		14	34	50	150	124	47	10	105	M10 x 1	
94.05.036.209		16	38	50	150	124	52	10	106,5	M12 x 1	
94.05.036.213		18	40	50	150	124	52	10	107	M12 x 1	
94.05.036.215		20	42	50	150	124	52	10	108	M12 x 1	
94.05.036.217		25	50	50	150	124	58	10	-	M16 x 1	
94.05.036.219		32	60	60	150	124	62	10	-	M16 x 1	
94.05.036.202		6	26	50	200	174	37	10	153	M 6	
94.05.036.204		8	28	50	200	174	37	10	154	M 6	
94.05.036.206		10	30	50	200	174	42	10	154	M 8 x 1	
94.05.036.208		12	32	50	200	174	47	10	155	M10 x 1	
94.05.036.211		14	34	50	200	174	47	10	155	M10 x 1	
94.05.036.212		16	38	50	200	174	52	10	156,5	M12 x 1	
94.05.036.214		18	40	50	200	174	52	10	157	M12 x 1	
94.05.036.216		20	42	50	200	174	52	10	158	M12 x 1	
94.05.036.218		25	50	50	200	174	58	10	-	M16 x 1	
94.05.036.220		32	60	60	200	174	62	10	-	M16 x 1	

Verstellschraube
Adjusting screws
Vis de réglage



Bestell-Nr. Code No. No. de cde.	d ₁	Bestell-Nr. Code No. No. de cde.	d ₁
05.036.852	6	05.036.856	16
05.036.853	8	05.036.856	18
05.036.854	10	05.036.856	20
05.036.855	12	05.036.857	25
05.036.855	14	05.036.857	32

Hydro-Dehnspannfutter mit zentraler Kühlschmierstoffzuführung verlängerte Ausführung



Hydraulic chucks with central coolant supply by means of adjusting screw, long version
DIN 69 893 HSK-A100

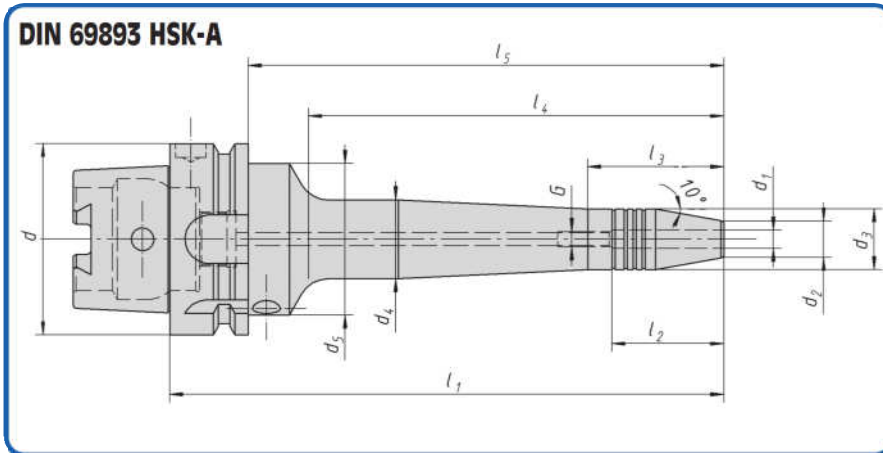
Mandrin expansible avec alimentation centralisée en liquide d'arrosage par vis de réglage, execution long
DIN 69 893 HSK-A100

Bestell-Nr. Code No. No. de cde.	HSK-d	d ₁	d ₂	d ₃	l ₁	l ₂	l ₃	l ₄	l ₅	g	
95.05.036.201	HSK-A 100	6	26	50	150	121	37	10	94	M 5	
95.05.036.203		8	28	50	150	121	37	10	94,5	M 6	
95.05.036.205		10	30	50	150	121	42	10	95	M 8 x 1	
95.05.036.207		12	32	50	150	121	47	10	95,5	M10 x 1	
95.05.036.209		14	34	50	150	121	47	10	97	M10 x 1	
95.05.036.211		16	38	50	150	121	52	10	97,5	M12 x 1	
95.05.036.213		18	40	50	150	121	52	10	98	M12 x 1	
95.05.036.215		20	42	50	150	121	52	10	99	M12 x 1	
95.05.036.217		25	50	50	150	121	58	10	-	M16 x 1	
95.05.036.219		32	60	60	150	121	62	10	-	M16 x 1	
95.05.036.221		40	70	70	150	121	72	10	-	M16 x 1	
95.05.036.202		6	26	50	200	171	37	10	144	M 6	
95.05.036.204		8	28	50	200	171	37	10	144,5	M 6	
95.05.036.206		10	30	50	200	171	42	10	145	M 8 x 1	
95.05.036.208		12	32	50	200	171	47	10	145,5	M10 x 1	
95.05.036.210		14	34	50	200	171	47	10	147	M10 x 1	
95.05.036.212		16	38	50	200	171	52	10	147,5	M12 x 1	
95.05.036.214		18	40	50	200	171	52	10	148	M12 x 1	
95.05.036.216		20	42	50	200	171	52	10	149	M12 x 1	
95.05.036.218		25	50	50	200	171	58	10	-	M16 x 1	
95.05.036.220		32	60	60	200	171	62	10	-	M16 x 1	

Verstellschraube
Adjusting screws
Vis de réglage



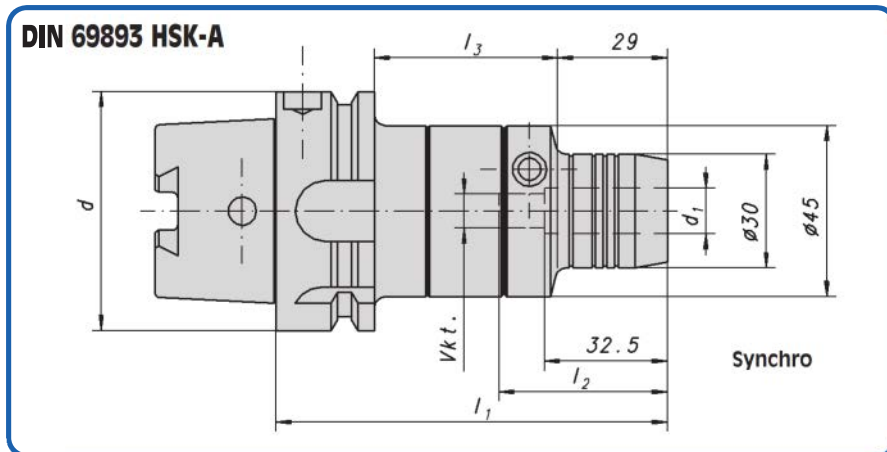
Bestell-Nr. Code No. No. de cde.	d ₁	Bestell-Nr. Code No. No. de cde.	d ₁
05.036.852	6	05.036.856	16
05.036.853	8	05.036.856	18
05.036.854	10	05.036.856	20
05.036.855	12	05.036.857	25
05.036.855	14	05.036.857	32



Hydraulic chucks

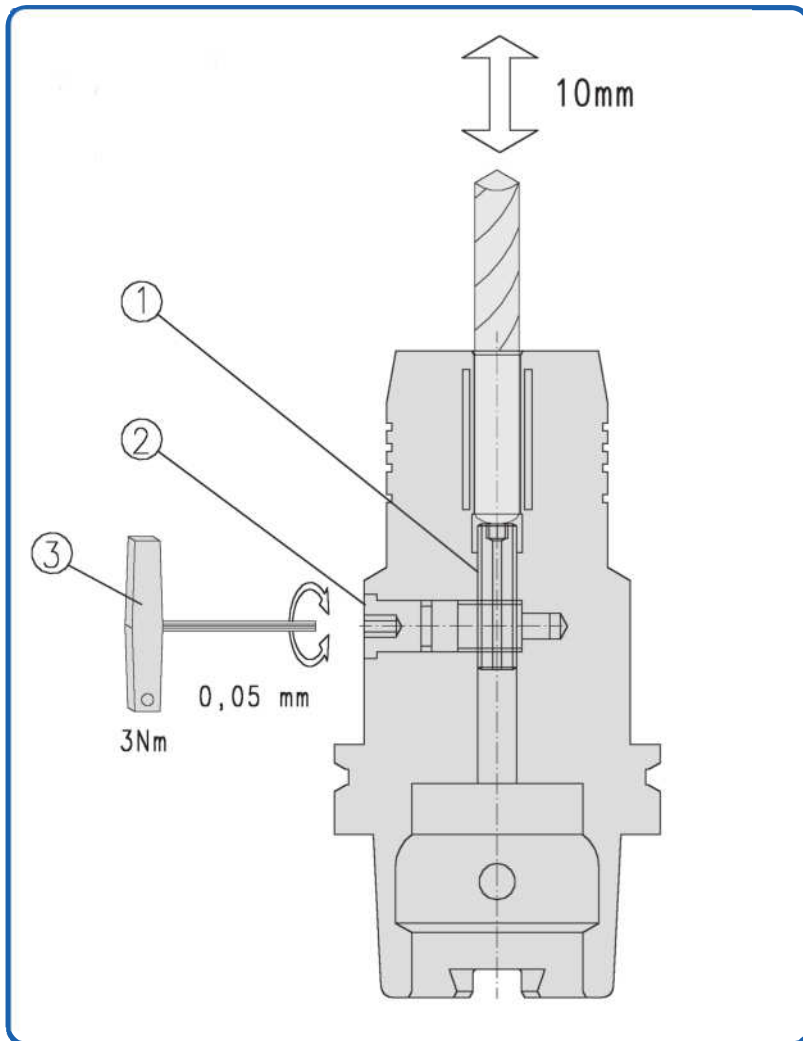
Mandrin

Bestell-Nr. Code No. No. de cde.	HSK-d	d ₁	d ₂	d ₃	d ₄	d ₅	l ₁	l ₂	l ₃	l ₄	l ₅	G
93.05.036.231	HSK-A 63	6	12	16	26,5	50	160	37	40,5	89	124	M 5
93.05.036.232		8	14	18	28,5	50	160	37	40,5	90	124	M 6
93.05.036.233		10	16	20	30,5	50	160	41	40,5	90	124	M 8 x 1
93.05.036.234		12	18	22	32,5	50	160	46	40,5	90	124	M10 x 1
93.05.036.235		14	20	24	34,5	50	160	46	40,5	90,5	124	M10 x 1
93.05.036.236		16	22	26	36,5	50	160	49	40,5	91	124	M12 x 1
93.05.036.237		18	24	28	38,5	50	160	49	40,5	91	124	M12 x 1
93.05.036.238		20	26	30	40,5	50	160	51	40,5	92	124	M16 x 1
93.05.036.239	HSK-A 63	6	12	16	26,5	50	200	37	40,5	129	174	M 5
93.05.036.240		8	14	18	28,5	50	200	37	40,5	130	174	M 6
93.05.036.241		10	16	20	30,5	50	200	41	40,5	130	174	M 8 x 1
93.05.036.242		12	18	22	32,5	50	200	46	40,5	130	174	M10 x 1
93.05.036.243		14	20	24	34,5	50	200	46	40,5	130,5	174	M10 x 1
93.05.036.244		16	22	26	36,5	50	200	49	40,5	131	174	M12 x 1
93.05.036.245		18	24	28	38,5	50	200	49	40,5	131,5	174	M12 x 1
93.05.036.246		20	26	30	40,5	50	200	51	40,5	132	174	M16 x 1



Verwendung: Kompensation des Spindelumkehrspiels durch Minimal-Zug/Druck-Ausgleich zum Gewindeschneiden!
 Gewindeschneidfutter-synchro® Hydro-Dehnspannfutter zum Gewindeschneiden.
 Zum Spannen des Gewindebohrers mit $\emptyset \times \square$ im Synchroeinsatz Hydro-Dehn.

Bestell-Nr. Code No. No. de cde.	HSK-d	d ₁ ∅	Vierkant	l ₁	l ₂	l ₃
93.05.039.001	HSK-A 63	6	4,9	103,5	40,5	48,5
93.05.039.002		7	5,5	103,5	40,5	48,5
93.05.039.003		8	6,2	103,5	41,5	48,5
93.05.039.004		9	7,0	103,5	42,5	48,5
93.05.039.005		10	8,0	103,5	43,5	48,5
93.05.039.006		11	8,0	103,5	44,5	48,5
93.05.039.007		12	8,0	103,5	44,5	48,5
94.05.039.001	HSK-A 80	6	4,9	108	40,5	53
94.05.039.002		7	5,5	108	40,5	53
94.05.039.003		8	6,2	108	41,5	53
94.05.039.004		9	7,0	108	42,5	53
94.05.039.005		10	8,0	108	43,5	53
94.05.039.006		11	8,0	108	44,5	53
94.05.039.007		12	8,0	108	44,5	53
95.05.039.001	HSK-A100	6	4,9	110	40,5	52
95.05.039.002		7	5,5	110	40,5	52
95.05.039.003		8	6,2	110	41,5	52
95.05.039.004		9	7,0	110	42,5	52
95.05.039.005		10	8,0	110	43,5	52
95.05.039.006		11	8,0	110	44,5	52
95.05.039.007		12	8,0	110	44,5	52
4004-335.00	HSK-A100	6	4,9	130	40,5	72
4004-336.00		9	7,0	130	42,5	72



RadAx® Hydraulic chuck
with axial Length adjustment

RadAx® mandrin expansible avec
réglage latéral de la hauteur

- 1- Axiale - Längenverstellung max.10 mm**
Axial length adjustment/réglage axial de la longueur
- 2- VerstelleSchraube-Radial**
Radial adjustment screw/vis de réglage radial
- 3- Schlüssel**
pro Umdrehung 0,05 mm Axialverstellung
Key 0.05 mm per revolution/
clé 0,05 mm par tour

Vorteile der GEWEFA radial-axialen Längenverstellung:

- Radiale Axialverstellung = RadAx®, Verstellweg max. 10 mm
- präzise Längeneinstellung der Werkzeuge, pro Umdrehung 0,05 mm
- Werkzeuge müssen zum Voreinstellen nicht aus dem Futter genommen werden
- bei hoher axialer Belastung kein verstellen der VerstelleSchraube, somit keine Längenverstellung
- optimale Zugänglichkeit auch bei begrenztem Raumverhältnissen

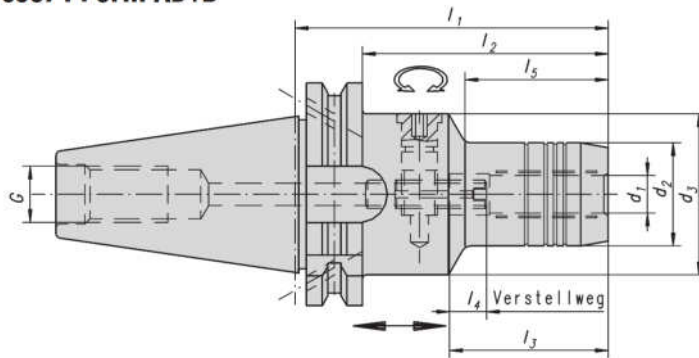
Advantages of GEWEFA radial axial length adjustment:

- radial axial adjustment = RadAx®, max. adjustment range 10 mm
- accurate tool length adjustment (0.05 mm per revolution)
- tools need not be removed from chuck for pre-setting
- adjustment screw and length are not offset by greater axial load
- optimum accessibility, even in enclosed conditions

Avantages du réglage de la longueur axial-radial de GEWEFA:

- réglage axial radial = RadAx®, course de réglage max. 10 mm
- réglage précis de la longueur des outils, 0,05 mm par tour
- il n'est pas nécessaire de retirer les outlles du mandrin de serrage pour le pré-réglage
- en cas de forte charge axial, pas de dérèglage de la vis de réglage, et donc pas de dérèglage de la longueur
- accès optimal, même dans des conditions d'espace restreint

DIN 69871 Form AD+B



RadAx® Hydraulic chuck
with coolant feed

RadAx® Mandrin expansible
avec d'alimentation en liquide

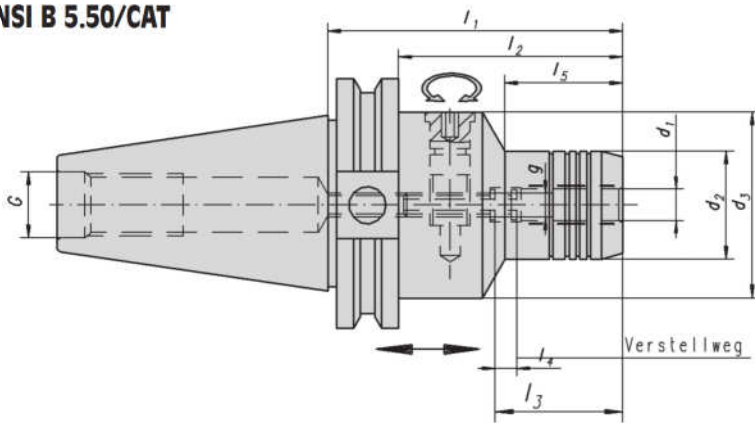
RadAx® Hydro-Dehnspannfutter mit radialer Längenverstellung 0,05 mm/Umdrehung.

RadAx® Hydraulic chuck with radial length adjustment 0,05mm/rpm.

RadAx® Mandrin expansible avec réglage de longueur radial de l'outil.

Bestell-Nr. Code No. No. de cde.	Kegel Taper Cône	d ₁	d ₂	d ₃	l ₁	l ₂	l ₃	l ₄	l ₅	G
28.05.044.201	SK 40	6	26	50	68	49	37	10	33	M16
28.05.044.202		8	28	50	68	49	37	10	33	
28.05.044.203		10	30	50	72	53	42	10	37	
28.05.044.204		12	32	50	77	58	47	10	42	
28.05.044.205		14	34	50	77	58	47	10	42	
28.05.044.206		16	38	50	80	61	52	10	43	
28.05.044.207		18	40	50	80	61	52	10	43	
28.05.044.208		20	42	50	82	63	52	10	47	
28.05.044.209		25	50	63	117	98	58	10	51	
28.05.044.210		32	60	63	117	98	62	10	56	
30.05.044.201	SK 50	6	26	80	68	49	37	10	33	M24
30.05.044.202		8	28	80	68	49	37	10	33	
30.05.044.203		10	30	80	72	53	42	10	37	
30.05.044.204		12	32	80	77	58	47	10	42	
30.05.044.205		14	34	80	77	58	47	10	42	
30.05.044.206		16	38	80	80	61	52	10	45	
30.05.044.207		18	40	80	80	61	52	10	45	
30.05.044.208		20	42	80	82	63	52	10	47	
30.05.044.209		25	50	80	87	68	58	10	52	
30.05.044.210		32	60	80	91	72	62	10	56	

ANSI B 5.50/CAT



**RadAx® Hydraulic chuck
with coolant feed**

**RadAx® Mandrin expansible
avec d'alimentation en liquide**

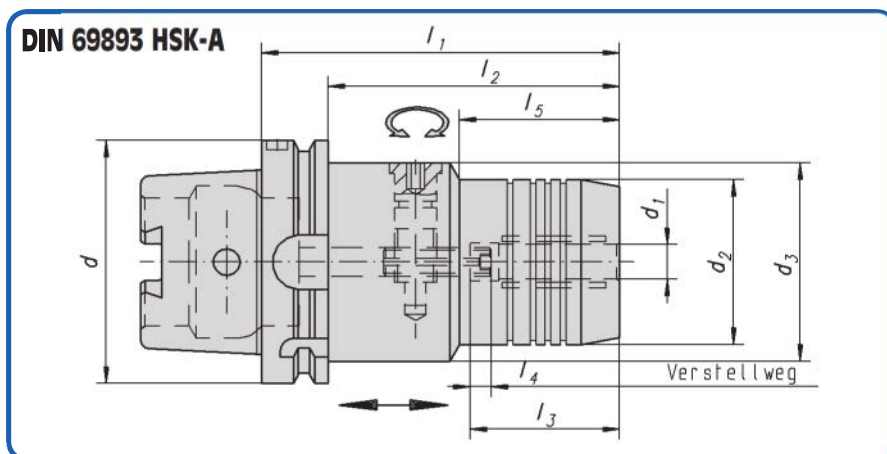
RadAx® Hydro-Dehnspannfutter mit radialer Längenverstellung 0,05 mm/Umdrehung.

RadAx® Hydraulic chuck with radial length adjustment 0,05mm/rpm.

RadAx® Mandrin expansible avec réglage de longueur radial de l'outil.

Bestell-Nr. Code No. No. de cde.	Kegel Taper Cône	d ₁	d ₂	d ₃	l ₁	l ₂	l ₃	l ₄	l ₅	g	G
24.05.044.250	CAT 40	1/4"	26	44,45	68	48,95	37	10	33	M 5	5/8" - 11 UNC
24.05.044.257		5/16"	28	44,45	68	48,95	37	10	33	M 6	
24.05.044.251		3/8"	30	44,45	72	52,95	42	10	37	M 6	
24.05.044.252		1/2"	32	44,45	77	57,95	47	10	42	M 8 x 1	
24.05.044.253		5/8"	38	44,45	80	60,95	52	10	43	M 8 x 1	
24.05.044.254		3/4"	42	44,45	82	62,95	52	10	47	M12 x 1	
24.05.044.255		1"	50	44,45	82	62,95	58	10	51	M16 x 1	
24.05.044.256		1-1/4"	60	44,45	91	71,95	62	10	56	M16 x 1	
24.05.044.237	CAT 40	20	42	44,45	82	62,95	52	10	47	M12 x 1	5/8" - 11 UNC
24.05.044.239		32	65	44,45	91	71,95	62	10	56	M16 x 1	

RadAx® Hydro-Dehnspannfutter mit zentraler Kühlschmierstoffzuführung



**RadAx® Hydraulic chuck with central coolant supply by means adjusting screw
DIN 69893-5 Form A**

**RadAx® Mandrin expansible avec alimentation centralisée en liquide d'arrosage par vis de réglage
DIN 69893-5 Form A**

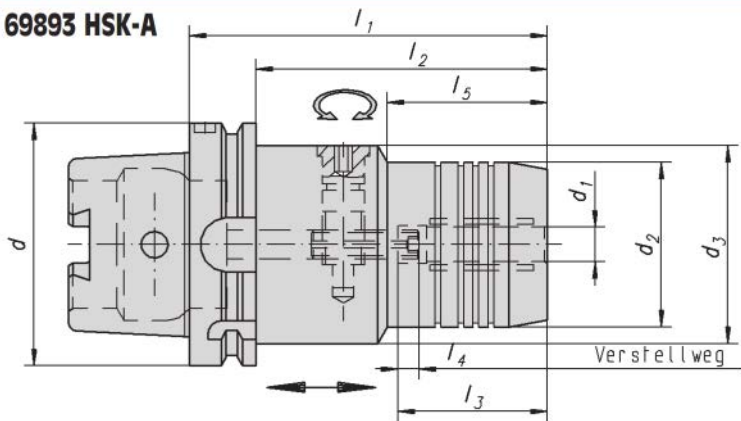
RadAx® Hydro-Dehnspannfutter mit radialer Längenverstellung. 0,05 mm/Umdrehung

RadAx® Hydraulic chuck with radial length adjustment.

RadAx® Mandrin expansible avec réglage de longueur radial de l'outil.

Bestell-Nr. Code No. No. de cde.	HSK-d	d ₁	d ₂	d ₃	l ₁	l ₂	l ₃	l ₄	l ₅
91.05.037.001	HSK-A40	6	26	34	80	60	37	10	35
91.05.037.002		8	28	34	80	60	37	10	36
91.05.037.003		10	30	34	85	65	42	10	41
91.05.037.004		12	32	34	90	70	47	10	47
91.05.037.005		14	34	34	90	70	47	10	70
91.05.037.006		16	38	34	90	70	52	10	-
91.05.037.007		18	40	34	90	70	52	10	-
91.05.037.008		20	42	34	90	70	52	10	-
92.05.037.001	HSK-A50	6	26	42	80	54	37	10	33
92.05.037.002		8	28	42	80	54	37	10	33
92.05.037.003		10	30	42	85	59	42	10	39
92.05.037.004		12	32	42	90	64	47	10	44
92.05.037.005		14	34	42	90	64	47	10	46
92.05.037.006		16	38	42	95	69	52	10	50
92.05.037.007		18	40	42	95	69	52	10	52
92.05.037.008		20	42	42	100	74	52	10	74
93.05.037.009	HSK-A63	6	26	50	80	54	37	10	33
93.05.037.010		8	28	50	80	54	37	10	33
93.05.037.011		10	30	50	85	59	42	10	39
93.05.037.012		12	32	50	90	64	47	10	44
93.05.037.013		14	34	50	90	64	47	10	46
93.05.037.014		16	38	50	95	69	52	10	52
93.05.037.015		18	40	50	95	69	52	10	52
93.05.037.016		20	42	50	100	74	52	10	58
93.05.037.017		25	50	50	120	94	58	10	94
93.05.037.018		32	60	60	125	99	62	10	99

DIN 69893 HSK-A



**RadAx® Hydraulic chuck with central coolant supply by means adjusting screw
DIN 69893 Form A**

**RadAx® Mandrin expansible avec alimentation centralisée en liquide d'arrosage par vis de réglage
DIN 69893 Form A**

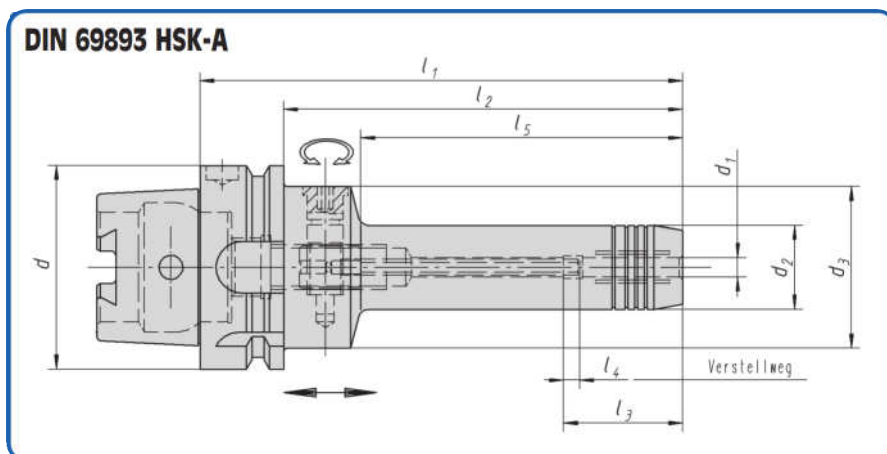
RadAx® Hydro-Dehnspannfutter mit radialer Längenverstellung. 0,05 mm/Umdrehung

RadAx® Hydraulic chuck with radial length adjustment.

RadAx® Mandrin expansible avec réglage de longueur radial de l'outil.

Bestell-Nr. Code No. No. de cde.	HSK-d	d ₁	d ₂	d ₃	l ₁	l ₂	l ₃	l ₄	l ₅
94.05.037.001	HSK-A 80	6	26	67	85	54	37	10	33
94.05.037.002		8	28	67	85	54	37	10	33
94.05.037.003		10	30	67	90	59	42	10	39
94.05.037.004		12	32	67	95	64	47	10	44
94.05.037.005		14	34	67	95	69	47	10	46
94.05.037.006		16	38	67	100	74	52	10	50
94.05.037.007		18	40	67	100	74	52	10	52
94.05.037.008		20	42	67	105	79	52	10	58
94.05.037.009		25	50	67	115	89	58	10	94
94.05.037.010		32	60	60	125	99	62	10	99
95.05.037.014	HSK-A100	6	26	85	85	56	37	10	33
95.05.037.015		8	28	85	85	56	37	10	33
95.05.037.016		10	30	85	90	61	42	10	39
95.05.037.017		12	32	85	115	86	58	10	54
95.05.037.018		14	34	85	95	66	47	10	46
95.05.037.019		16	38	85	100	71	52	10	47,5
95.05.037.023		18	40	85	100	71	52	10	47,5
95.05.037.020		20	42	85	105	76	52	10	54
95.05.037.021		25	50	85	115	86	58	10	54
95.05.037.022		32	60	85	120	91	62	10	59

RadAx® Hydro-Dehnspannfutter, verlängerte Ausführung mit zentraler Kühlschmierstoffzuführung



**RadAx® Hydraulic chuck with central coolant supply by means adjusting screw
DIN 69893 Form A**

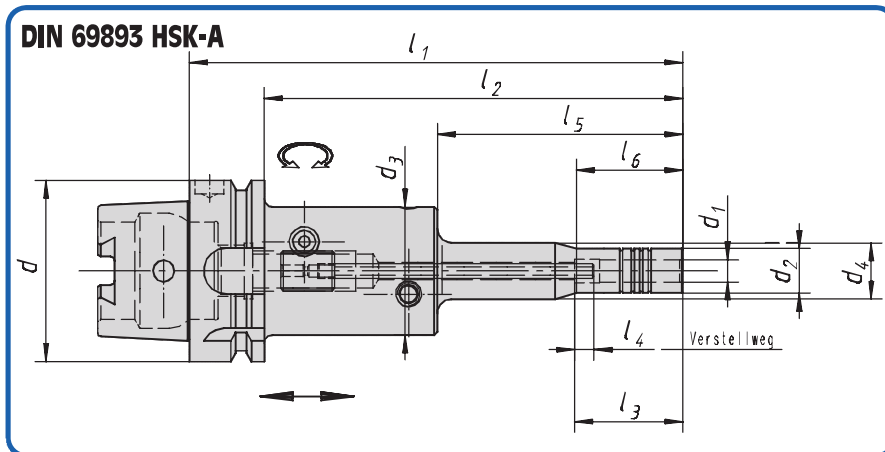
**RadAx® Mandrin expansible avec alimentation centralisée en liquide d'arrosage par vis de réglage
DIN 69893 Form A**

RadAx® Hydro-Dehnspannfutter mit radialer Längenverstellung. 0,05 mm/Umdrehung

RadAx® Hydraulic chuck with radial length adjustment.

RadAx® Mandrin expansible avec réglage de longueur radial de l'outil.

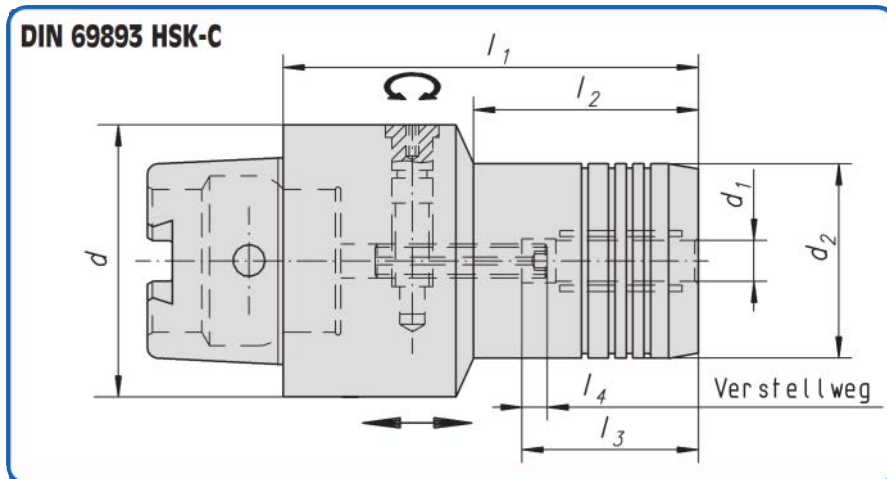
Bestell-Nr. Code No. No. de cde.	HSK-d	d ₁	d ₂	d ₃	l ₁	l ₂	l ₃	l ₄	l ₅	g
93.05.037.201	HSK-A 63	6	26	50	150	124	37	10	100	M 14
93.05.037.203		8	28	50	150	124	37	10	100	M 14
93.05.037.205		10	30	50	150	124	42	10	100	M 14
93.05.037.207		12	32	50	150	124	47	10	102	M 14
93.05.037.212		16	38	50	150	124	52	10	103	M 14
93.05.037.213		18	40	50	150	124	52	10	102	M 14
93.05.037.215		20	42	50	150	124	52	10	102	M 14
95.05.037.204	HSK-A100	8	28	63	150	121	37	10	93	M14
95.05.037.205		10	30	63	150	121	42	10	93	M14
95.05.037.207		12	32	63	150	121	47	10	95,5	M14
95.05.037.211		20	42	63	150	121	52	10	93,5	M14
95.05.037.214		40	70	70	150	121	72	10	121	M16



**RadAx® Hydraulic chuck with central coolant supply by means adjusting screw
DIN 69893 Form A**

**RadAx® Mandrin expansible avec alimentation centralisée en liquide d'arrosage par vis de réglage
DIN 69893 Form A**

Bestell-Nr. Code No. No. de cde.	HSK-d	d ₁	d ₂	d ₃	d ₄	l ₁	l ₂	l ₃	l ₄	l ₅	l ₆	g
93.05.037.301	HSK-A63	6	13,5	44	17,5	125	99	37	10	60	37	M14
93.05.037.302		8	15,5	44	19,5	125	99	37	10	60	37	M14
93.05.037.303		10	17,5	44	-	125	99	42	10	60	-	M14
93.05.037.304		12	19,5	44	-	125	99	47	10	60	-	M14
93.05.037.305		14	21,5	52	-	125	99	47	10	70	-	M14
93.05.037.306		16	23,5	52	-	125	99	52	10	70	-	M14
93.05.037.307		18	25,5	52	-	125	99	52	10	70	-	M14
93.05.037.308		20	27,5	52	-	125	99	52	10	70	-	M14
93.05.037.309		25	32,5	52	-	125	99	58	10	70	-	M14
93.05.037.310		32	39,5	52	-	125	99	62	10	70	-	M14
93.05.037.321	HSK-A63	6	13,5	44	17,5	220	194	37	10	90	37	M14
93.05.037.322		8	15,5	44	19,5	220	194	37	10	90	37	M14
93.05.037.323		10	17,5	44	-	220	194	42	10	90	-	M14
93.05.037.324		12	19,5	44	-	220	194	47	10	90	-	M14
93.05.037.325		14	21,5	52	-	220	194	47	10	100	-	M14
93.05.037.326		16	23,5	52	-	220	194	52	10	100	-	M14
93.05.037.327		18	25,5	52	-	220	194	52	10	100	-	M14
93.05.037.328		20	27,5	52	-	220	194	52	10	100	-	M14
93.05.037.329		25	32,5	52	-	220	194	58	10	100	-	M14
93.05.037.330		32	39,5	52	-	220	194	62	10	100	-	M14



RadAx® Hydraulic chuck with central coolant supply by means of adjusting screw

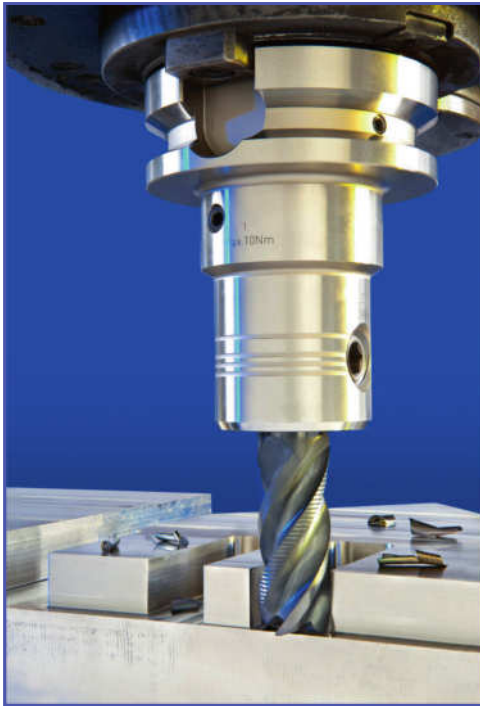
RadAx® Mandrin expansible avec alimentation centralisée en liquide d'arrosage par vis de réglage

RadAx® Hydro-Dehnspannfutter mit radialer Längenverstellung.

RadAx® Hydraulic chuck with radial length adjustment.

RadAx® Mandrin expansible avec réglage de longueur radial de l'outil.

Bestell-Nr. Code No. No. de cde.	HSK-d	d_1	d_2	l_1	l_2	l_3	l_4
151.05.037.001	HSK-C 40	6	26	70	33	37	10
151.05.037.002		8	28	70	36	37	10
151.05.037.003		10	30	70	41	42	10
151.05.037.004		12	32	75	45	47	10
151.05.037.006		16	38	80	50	52	10
151.05.037.007		18	40	80	80	52	10
151.05.037.008		20	42	80	70	52	10
152.05.037.001		HSK-C 50	6	26	60	33	37
152.05.037.002	8		28	60	33,5	37	10
152.05.037.003	10		30	65	39	42	10
152.05.037.004	12		32	75	44,5	47	10
152.05.037.005	14		34	75	46	47	10
152.05.037.006	16		38	80	51,5	52	10
152.05.037.007	18		40	80	52	52	10
152.05.037.008	20		42	80	58	52	10
153.05.037.009	HSK-C 63	6	26	60	29	37	10
153.05.037.010		8	28	60	29,5	37	10
153.05.037.011		10	30	65	35	42	10
153.05.037.012		12	32	75	40,5	47	10
153.05.037.013		14	34	75	42	47	10
153.05.037.014		16	38	80	47,5	52	10
153.05.037.015		18	40	80	48	52	10
153.05.037.016		20	42	80	54	52	10
153.05.037.017		25	50	95	51	58	10
153.05.037.018		32	60	100	59	62	10



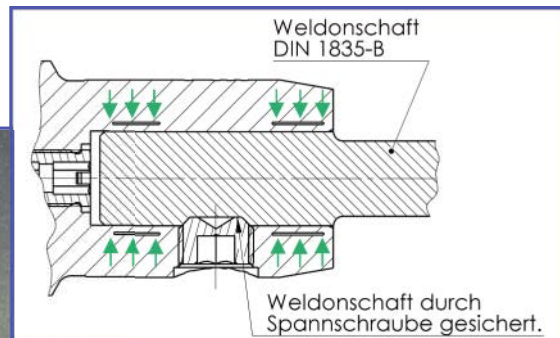
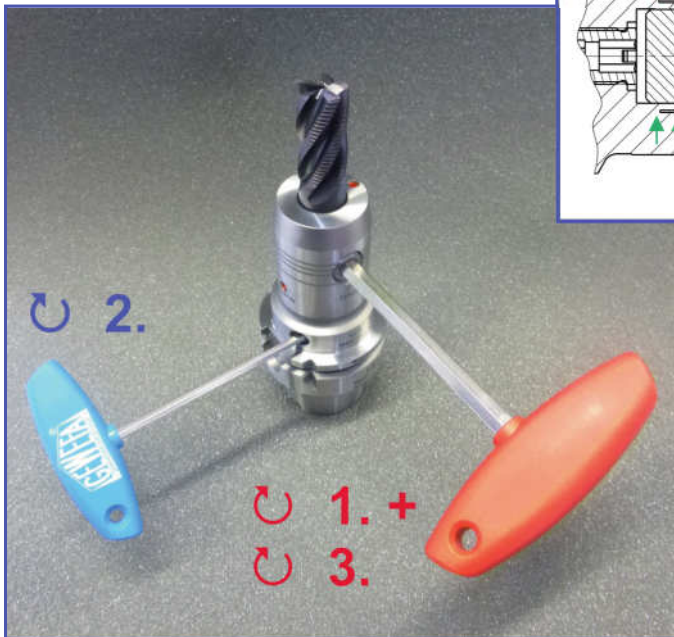
**SECURLOK® hydraulic sidelock chuck
 for 100% cutter security DIN 1835/ DIN 6535**

Geeignet zur Aufnahme von Zylinderschäften nach DIN 6535 mit Weldon- und Whistle Notch Spannflächen (Form HB und HE).

For tools with shanks accordance with DIN 6535 (Weldon and Whistle Notch, HB and HE)



Bedien- und Gebrauchsanleitung:



Vorteile:

- + 100 % radiale-axiale Sicherheit durch Kraft- und Formschluss
- + hydraulische Schwingungsdämpfung
- + sehr gute Oberflächengüte
- + Standzeiterhöhung
- + Prozesssicherheit

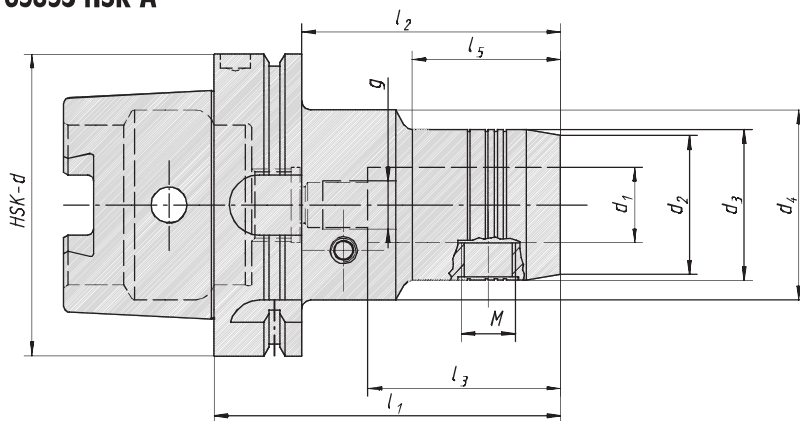
1. Weldon-Schraube leicht anlegen (Orientierung)
2. Spannen des Hydrodehn (max. 10 Nm)
3. Spannen DIN 1835 (max. 15 Nm)

1. Orientation Weldon screw to Weldon flat
2. Turn hydraulic clamping screw (max. 10 Nm)
3. Turn sidelock clamping screw (max. 15 Nm)

SECURLOK® DIN 69 893 HSK-A63 / HSK-A100

Weldon-Hydro-Dehnspannfutter für Werkzeugschäfte nach DIN 1835-B+E

DIN 69893 HSK-A

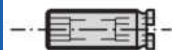


**Hydraulic-Sidelock chucks with
DIN 1835-B clamping screw and
central coolant supply by means
of adjusting screw**

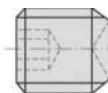
**Mandrin expansible avec
DIN 1835-B vis de serrage et
alimentation centralisée en
liquide d'arrosage par vis
de réglage**

Bestell-Nr. Code No. No. de cde.	HSK-d	d ₁	d ₂	d ₃	d ₄	l ₁	l ₂	l ₃	l ₅	g	M
93.35.136.001	HSK-A 63	6	23	26	50	80	54	37	33	M 5	M 6
93.35.136.002		8	25	28	50	80	54	37	33,5	M 6	M 8
93.35.136.003		10	27	30	50	85	59	42	39	M 8 x 1	M10
93.35.136.004		12	29	32	50	90	64	47	44	M10 x 1	M12
93.35.136.005		14	30	34	50	90	64	47	46	M10 x 1	M12
93.35.136.006		16	34	38	50	95	69	52	52	M12 x 1	M14
93.35.136.007		18	36	40	50	95	69	52	52	M12 x 1	M14
93.35.136.008		20	38	42	50	100	74	52	58	M12 x 1	M16
93.35.136.009		25	46	50	-	120	94	58	-	M16 x 1	M18 x 2
93.35.136.010		32	56	60	-	125	99	62	-	M16 x 1	M20 x 2
95.35.136.001	HSK-A 100	6	23	26	50	85	56	37	29	M 5	M12
95.35.136.002		8	25	28	50	85	56	37	33,5	M 6	M12
95.35.136.003		10	27	30	50	90	61	42	42	M 8 x 1	M12
95.35.136.004		12	29	32	50	95	66	47	47	M10 x 1	M12
95.35.136.005		14	30	34	63	95	66	47	42	M10 x 1	M12
95.35.136.006		16	34	38	50	100	71	52	53	M12 x 1	M14
95.35.136.007		18	36	40	50	100	71	52	53	M12 x 1	M14
95.35.136.008		20	38	42	50	105	76	52	59	M12 x 1	M16
95.35.136.009		25	46	50	63	115	86	58	51	M16 x 1	M18 x 2
95.35.136.010		32	56	60	63	120	91	62	59	M16 x 1	M20 x 2
95.35.136.011		40	66	70	-	125	96	72	-	M16 x 1	M20 x 2
95.35.136.012		50	74	78	-	140	111	82	-	M16 x 1	M24 x 2

Verstellschraube
Adjusting screws
Vis de réglage



Spannschraube
Tightening screw
Vis de serrage



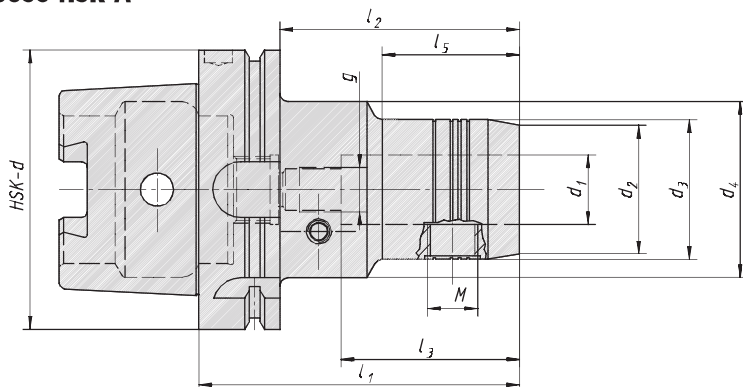
Zubehör / Accessoires / Accessoires

Bestell-Nr. Code No. No. de cde.	HSK-A63xd ₁	Bestell-Nr. Code No. No. de cde.	HSK-A100xd ₁	Bestell-Nr. Code No. No. de cde.	d ₁	Bestell-Nr. Code No. No. de cde.	d ₁
05.036.852	HSK-A 63xø 6	05.036.852	HSK-A100xø 6	05.031.801	6	05.031.826	18
05.036.853	HSK-A 63xø 8	05.036.853	HSK-A100xø 8	05.031.802	8	05.031.819	20
05.036.854	HSK-A 63xø10	05.036.854	HSK-A100xø10	05.031.827	10	05.031.812	25
05.036.860	HSK-A 63xø12	05.036.860	HSK-A100xø12	05.031.817	12	05.031.815	32
05.036.855	HSK-A 63xø14	05.036.855	HSK-A100xø14	05.031.834	14	05.031.813	40
05.036.856	HSK-A 63xø16	05.036.856	HSK-A100xø16	05.031.826	16	05.031.820	50
05.036.856	HSK-A 63xø18	05.036.856	HSK-A100xø18				
05.036.856	HSK-A 63xø20	05.036.856	HSK-A100xø20				
05.036.857	HSK-A 63xø25	05.036.857	HSK-A100xø25				
05.036.859	HSK-A 63xø32	05.036.857	HSK-A100xø32				
		05.036.857	HSK-A100xø40				
		05.036.857	HSK-A100xø50				

SECURLOK® DIN 69 893 HSK-A63 / HSK-A100

Weldon-Hydro-Dehnspannfutter INCH für Werkzeugschäfte nach DIN 1835-B+E

DIN 69893 HSK-A



Hydraulic-Sidelock chucks with
DIN 1835-B clamping screw and
central coolant supply by means
of adjusting screw

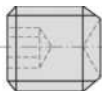
Mandrin expansible avec
DIN 1835-B vis de serrage et
alimentation centralisée en
liquide d'arrosage par vis
de réglage

Bestell-Nr. Code No. No. de cde.	HSK-d	d ₁	d ₂	d ₃	d ₄	l ₁	l ₂	l ₃	l ₅	g	M
93.35.136.022	HSK-A 63	1/2"	29	32	50	90	64	47	44	M10 x 1	7/16"-UNF
93.35.136.024		5/8"	34	38	50	90	64	52	44	M12 x 1	1/2"-UNF
93.35.136.026		3/4"	38	42	50	91,5	65,5	52	49,5	M12 x 1	5/8"-UNF
93.35.136.028		1"	46	50	50	121,5	95,5	58	-	M12 x 1	3/4"-UNF
95.35.136.022	HSK-A 100	1/2"	29	32	50	95	66	47	47	M10 x 1	7/16"-UNF
95.35.136.024		5/8"	34	38	50	100	71	52	53	M12 x 1	1/2"-UNF
95.35.136.026		3/4"	38	42	63	105	76	52	54	M12 x 1	5/8"-UNF
95.35.136.028		1"	46	50	63	115	86	58	51	M12 x 1	3/4"-UNF
95.35.136.030		1 1/4"	56	60	63	120	91	62	59	M16 x 1	3/4"-UNF

Verstellschraube
Adjusting screws
Vis de réglage



Spannschraube
Tightening screw
Vis de serrage



Bestell-Nr.
Code No.
No. de cde.

HSK-A63xd₁

05.036.860 HSK-A 63xø1/2"
05.036.863 HSK-A 63xø5/8"
05.036.863 HSK-A 63xø3/4"
05.036.856 HSK-A 63xø 1"

Bestell-Nr.
Code No.
No. de cde.

HSK-A100xd₁

05.036.855 HSK-A100xø1/2"
05.036.856 HSK-A100xø5/8"
05.036.856 HSK-A100xø3/4"
05.036.856 HSK-A100xø 1"
05.036.857 HSK-A100xø1 1/4"

Bestell-Nr.
Code No.
No. de cde.

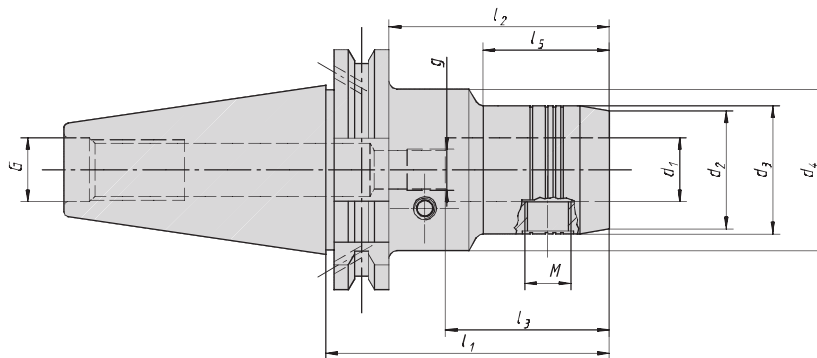
d₁

05.031.933 1/2"
05.031.934 5/8"
05.031.936 3/4"
05.031.937 1"
05.031.938 1 1/4"

SECURLOK® DIN 69 871 SK40 / SK50

Weldon-Hydro-Dehnspannfutter für Werkzeugschäfte nach DIN 1835-B+E

DIN 69871 Form AD+B



**Hydraulic-Sidelock chucks with
DIN 1835-B clamping screw and
central coolant supply by means
of adjusting screw**

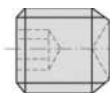
**Mandrin expansible avec
DIN 1835-B vis de serrage et
alimentation centralisée en
liquide d'arrosage par vis
de réglage**

Bestell-Nr. Code No. No. de cde.	Kegel	d ₁	d ₂	d ₃	d ₄	l ₁	l ₂	l ₃	l ₅	G	g	M
28.35.143.211	SK40	6	23	26	50	68	48,9	37	33	M16	M 5	M 6
28.35.143.212		8	25	28	50	68	48,9	37	33	M16	M 6	M 8
28.35.143.213		10	27	30	50	72	52,9	42	37	M16	M 8 x 1	M10
28.35.143.214		12	29	32	50	77	57,9	47	42	M16	M10 x 1	M12
28.35.143.215		14	30	34	50	77	57,9	47	42	M16	M10 x 1	M12
28.35.143.216		16	34	38	50	80	60,9	52	45	M16	M12 x 1	M14
28.35.143.217		18	36	40	50	80	60,9	52	43	M16	M12 x 1	M14
28.35.143.218		20	38	42	50	82	62,9	52	47	M16	M12 x 1	M16
28.35.143.219		25	46	50	50	117	97,9	58	-	M16	M16 x 1	M18 x 2
28.35.143.220		32	56	60	63	117	97,9	62	56	M16	M16 x 1	M20 x 2
30.35.143.201	SK50	6	23	26	80	68	48,9	37	33	M24	M 5	M 6
30.35.143.202		8	25	28	80	68	48,9	37	33	M24	M 6	M 8
30.35.143.203		10	27	30	80	72	52,9	42	37	M24	M 8 x 1	M10
30.35.143.204		12	29	32	80	77	57,9	47	42	M24	M10 x 1	M12
30.35.143.205		14	30	34	80	77	57,9	47	42	M24	M10 x 1	M12
30.35.143.206		16	34	38	80	80	60,9	52	45	M24	M12 x 1	M14
30.35.143.207		18	36	40	80	80	60,9	52	45	M24	M12 x 1	M14
30.35.143.208		20	38	42	80	82	62,9	52	47	M24	M12 x 1	M16
30.35.143.209		25	46	50	80	117	97,9	58	52	M24	M16 x 1	M18 x 2
30.35.143.210		32	56	60	80	117	97,9	62	56	M24	M16 x 1	M20 x 2
30.35.143.221		40	70	66	-	105	85,9	72	-	M24	M16 x 1	M10 x 2

Verstellschraube
Adjusting screws
Vis de réglage



Spannschraube
Tightening screw
Vis de serrage



Zubehör / Accessoires / Accessoires

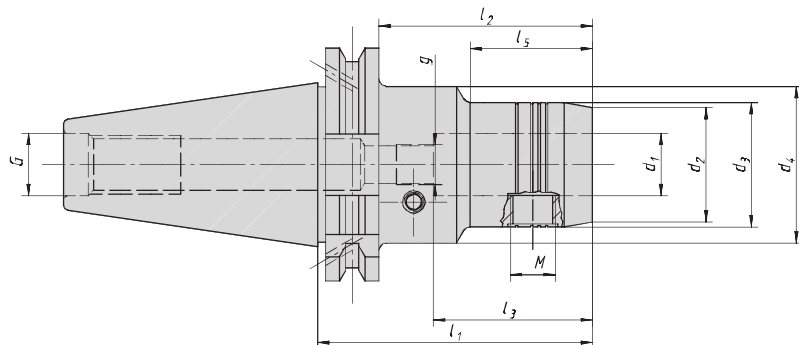
Bestell-Nr. Code No. No. de cde.	SK40xd ₁	Bestell-Nr. Code No. No. de cde.	SK50xd ₁	Bestell-Nr. Code No. No. de cde.	d ₁	Bestell-Nr. Code No. No. de cde.	d ₁
05.036.865	SK40xø 6	05.036.852	SK50xø 6	05.031.801	6	05.031.826	18
05.036.853	SK40xø 8	05.036.853	SK50xø 8	05.031.802	8	05.031.819	20
05.036.854	SK40xø10	05.036.854	SK50xø10	05.031.827	10	05.031.812	25
05.036.855	SK40xø12	05.036.855	SK50xø12	05.031.817	12	05.031.815	32
05.036.855	SK40xø14	05.036.855	SK50xø14	05.031.834	14	05.031.813	40
05.036.863	SK40xø16	05.036.856	SK50xø16	05.031.826	16		
05.036.856	SK40xø18	05.036.856	SK50xø18				
05.036.856	SK40xø20	05.036.856	SK50xø20				
05.036.857	SK40xø25	05.036.857	SK50xø25				
05.036.856	SK40xø32	05.036.857	SK50xø32				
		05.036.857	SK50xø40				

SECURLOK® ANSI CAT40 / CAT50

Weldon-Hydro-Dehnspannfutter INCH für Werkzeugschäfte nach DIN 1835-B+E



ANSI B5.50/CAT



**Hydraulic-Sidelock chucks with
DIN 1835-B clamping screw and
central coolant supply by means
of adjusting screw**

**Mandrin expansible avec
DIN 1835-B vis de serrage et
alimentation centralisée en
liquide d'arrosage par vis
de réglage**

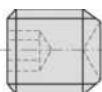
Bestell-Nr. Code No. No. de cde.	Kegel	d ₁	d ₂	d ₃	d ₄	l ₁	l ₂	l ₃	l ₅	g	g	M
24.35.143.004	CAT40	1/2"	29	32	44,45	77	57,9	47	42	5/8"-UNC	M10 x 1	7/16"-UNF
24.35.143.006		5/8"	34	38	44,45	80	60,9	52	43	5/8"-UNC	M12 x 1	1/2"-UNF
24.35.143.008		3/4"	38	42	44,45	82	62,9	52	47	5/8"-UNC	M12 x 1	5/8"-UNF
24.35.143.009		1"	46	50	44,45	82	62,9	58	-	5/8"-UNC	M12 x 1	3/4"-UNF
17.35.143.004	CAT50	1/2"	29	32	69,85	82	62,9	47	42	1"-UNC	M10 x 1	7/16"-UNF
17.35.143.006		5/8"	34	38	69,85	82	62,9	52	42	1"-UNC	M12 x 1	1/2"-UNF
17.35.143.008		3/4"	38	42	69,85	82	62,9	52	47	1"-UNC	M12 x 1	5/8"-UNF
17.35.143.009		1"	46	50	69,85	87	67,9	58	52	1"-UNC	M16 x 1	3/4"-UNF
17.35.143.010		1 1/4"	56	60	69,85	91	71,9	62	56	1"-UNC	M16 x 1	3/4"-UNF

Zubehör / Accessories / Accessoires

Verstellschraube
Adjusting screws
Vis de réglage



Spannschraube
Tightening screw
Vis de serrage



Bestell-Nr.
Code No.
No. de cde.

CAT40xd₁

05.036.855 CAT40xø1/2"
05.036.863 CAT40xø5/8"
05.036.856 CAT40xø3/4"
05.036.863 CAT40xø 1"

Bestell-Nr.
Code No.
No. de cde.

CAT50xd₁

05.036.855 CAT50xø1/2"
05.036.856 CAT50xø5/8"
05.036.856 CAT50xø3/4"
05.036.857 CAT50xø 1"
05.036.857 CAT50xø1 1/4"

Bestell-Nr.
Code No.
No. de cde.

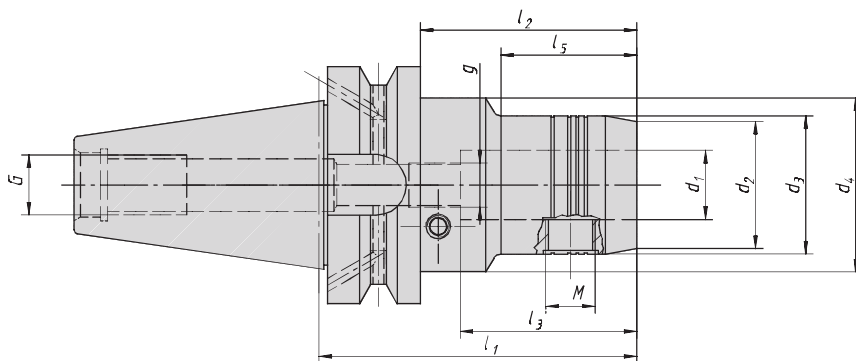
d₁

05.031.933 1/2"
05.031.934 5/8"
05.031.936 3/4"
05.031.937 1"
05.031.938 1 1/4"

SECURLOK® MAS BT40 / BT50

Weldon-Hydro-Dehnspannfutter für Werkzeugschäfte nach DIN 1835-B+E

MAS/BT Form AD+B

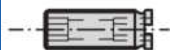


Hydraulic-Sidelock chucks with
DIN 1835-B clamping screw and
central coolant supply by means
of adjusting screw

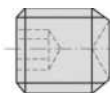
Mandrin expansible avec
DIN 1835-B vis de serrage et
alimentation centralisée en
liquide d'arrosage par vis
de réglage

Bestell-Nr. Code No. No. de cde.	Kegel	d ₁	d ₂	d ₃	d ₄	l ₁	l ₂	l ₃	l ₅	g	M
39.35.143.001	BT40	6	23	26	50	90	63	37	43	M16	M 5
39.35.143.002		8	25	28	50	90	63	37	43,5	M16	M 6
39.35.143.003		10	27	30	50	90	63	42	44	M16	M 8 x 1
39.35.143.004		12	29	32	50	90	63	47	44,5	M16	M10 x 1
39.35.143.005		14	30	34	50	90	63	47	47,5	M16	M10 x 1
39.35.143.006		16	34	38	50	90	63	52	47,5	M16	M12 x 1
39.35.143.007		18	36	40	50	90	63	52	47,5	M16	M12 x 1
39.35.143.008		20	38	42	50	90	63	52	47,5	M16	M12 x 1
39.35.143.009		25	46	50	-	90	63	58	-	M16	M16 x 1
39.35.143.010		32	56	60	-	110	81,5	62	-	M16	M16 x 1
38.35.143.001	BT50	6	23	26	80	110	72	37	43	M24	M 5
38.35.143.002		8	25	28	80	110	72	37	43	M24	M 6
38.35.143.003		10	27	30	80	110	72	42	44	M24	M 8 x 1
38.35.143.004		12	29	32	80	110	72	47	44	M24	M10 x 1
38.35.143.005		14	30	34	80	110	72	47	44	M24	M10 x 1
38.35.143.006		16	34	38	80	110	72	52	45	M24	M12 x 1
38.35.143.007		18	36	40	80	110	72	52	45	M24	M12 x 1
38.35.143.008		20	38	42	80	110	72	52	47,5	M24	M12 x 1
38.35.143.009		25	46	50	80	110	72	58	47,5	M24	M16 x 1
38.35.143.010		32	56	60	80	110	72	62	56	M24	M16 x 1
38.35.143.011		40	66	70	-	130	92	72	-	M24	M16 x 1

Verstellschraube
Adjusting screws
Vis de réglage



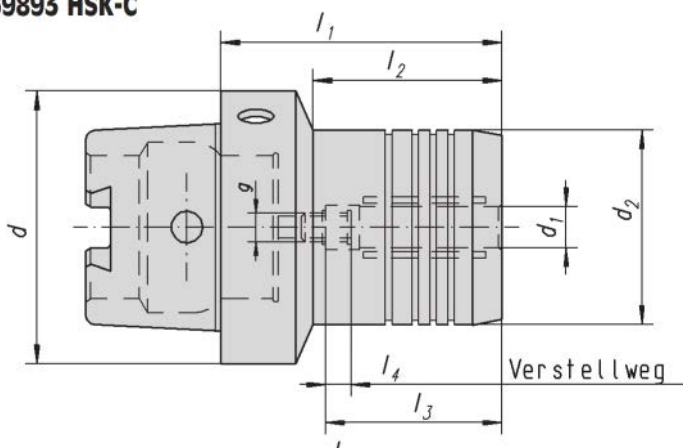
Spannschraube
Tightening screw
Vis de serrage



Zubehör / Accessoires / Accessoires

Bestell-Nr. Code No. No. de cde.	BT40xd ₁	Bestell-Nr. Code No. No. de cde.	BT50xd ₁	Bestell-Nr. Code No. No. de cde.	d ₁	Bestell-Nr. Code No. No. de cde.	d ₁
05.036.852	BT40xø 6	05.036.852	SK50xø 6	05.031.801	6	05.031.826	18
05.036.853	BT40xø 8	05.036.853	SK50xø 8	05.031.802	8	05.031.819	20
05.036.854	BT40xø10	05.036.854	SK50xø10	05.031.827	10	05.031.812	25
05.036.855	BT40xø12	05.036.855	SK50xø12	05.031.817	12	05.031.815	32
05.036.855	BT40xø14	05.036.855	SK50xø14	05.031.834	14	05.031.815	40
05.036.856	BT40xø16	05.036.856	SK50xø16	05.031.826	16		
05.036.856	BT40xø18	05.036.856	SK50xø18				
05.036.856	BT40xø20	05.036.856	SK50xø20				
05.036.864	BT40xø25	05.036.857	SK50xø25				
05.036.857	BT40xø32	05.036.857	SK50xø32				
		05.036.857	SK50xø40				

DIN 69893 HSK-C

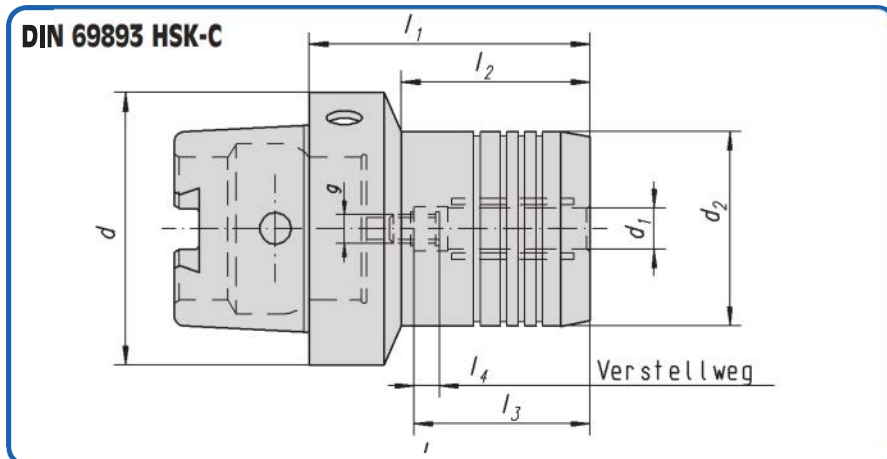


Hydraulic chuck with central coolant supply by means of adjusting screw

Mandrin expansible avec alimentation centralisée en liquide d'arrosage par vis de réglage

Bestell-Nr. Code No. No. de cde.	HSK-d	d ₁	d ₂	l ₁	l ₂	l ₃	l ₄	g
149.05.036.000	HSK-C 25	6	26	60	38	37	10	M 5
149.05.036.001		8	28	60	38	37		M 5
149.05.036.002		10	30	65	43	42		M 5
149.05.036.002		12	32	70	62	47		M 6
150.05.036.001	HSK-C 32	6	26	60	36	37	10	M 5
150.05.036.002		8	28	60	36	37		M 6
150.05.036.009		8	28	67	43	37		M 6
150.05.036.003		10	30	65	41	42		M 8 x 1
150.05.036.008		10	30	76	43	42		M 8 x 1
150.05.036.004		12	32	70	70	47		M 6
150.05.036.005		14	34	75	65	47		M10 x 1
150.05.036.006	HSK-C32	10	30	72	48	42	10	M 8 x 1
150.05.036.008		10	30	76	52	42		M 8 x 1
150.05.036.007		12	32	76	76	47		M 6
151.05.036.001	HSK-C 40	6	26	60	35	37	10	M 5
151.05.036.002		8	28	60	36	37		M 6
151.05.036.003		10	30	65	41	42		M 8 x 1
151.05.036.004		12	32	70	48	47		M10 x 1
151.05.036.005		14	34	80	49	47		M10 x 1
151.05.036.006		16	38	80	69	52		M12 x 1
151.05.036.007		18	40	80	80	52		M12 x 1
151.05.036.008		20	40	80	80	52		M 8 x 1

Hydro-Dehnspannfutter mit zentraler Kühlschmierstoffzuführung



Hydraulic chuck with central coolant supply by means of adjusting screw

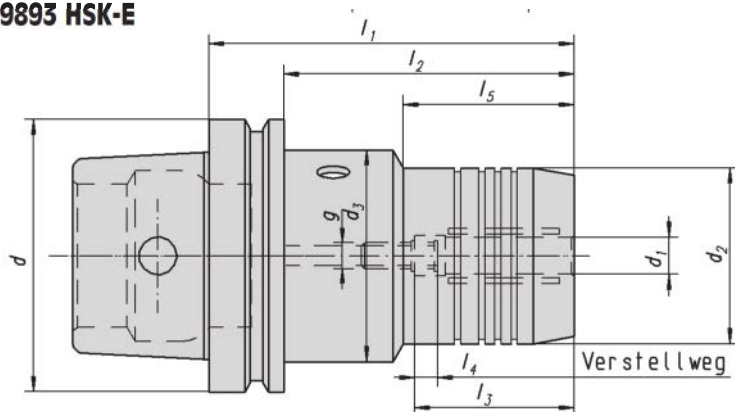
Mandrin expansible avec alimentation centralisée en liquide d'arrosage par vis de réglage

Bestell-Nr. Code No. No. de cde.	HSK-d	d ₁	d ₂	l ₁	l ₂	l ₃	l ₄	g
152.05.036.001	HSK-C 50	6	26	60	33	37	10	M 5
152.05.036.101		6	26	100	73	37		M 5
152.05.036.002		8	28	60	34	37		M 6
152.05.036.102		8	28	100	74	37		M 6
152.05.036.003		10	30	65	39	42		M 8 x 1
152.05.036.004		12	32	75	44,5	47		M10 x 1
152.05.036.005		14	34	75	48	47		M10 x 1
152.05.036.006		16	38	80	51,5	52		M12 x 1
152.05.036.007		18	40	80	52	52		M12 x 1
152.05.036.008		20	42	80	59	52		M12 x 1
153.05.036.009	HSK-C 63	6	26	60	29	37	10	M 5
153.05.036.010		8	28	60	29,5	37		M 6
153.05.036.011		10	30	65	35	42		M 8 x 1
153.05.036.012		12	32	75	44	47		M10 x 1
153.05.036.013		14	34	75	45,5	47		M10 x 1
153.05.036.024		16	38	75	47,5	52		M12 x 1
153.05.036.014		16	38	80	50	52		M12 x 1
153.05.036.015		18	40	80	49	52		M12 x 1
153.05.036.016		20	42	80	56	52		M12 x 1
153.05.036.017		25	50	95	55	58		M16 x 1
153.05.036.018		32	60	100	59	62		M16 x 1
153.05.036.019		40	63	110	110	72		M16 x 1

Hydro-Dehnspannfutter

DIN 69893 HSK-E, mit zentraler Kühlschmierstoffzuführung

DIN 69893 HSK-E



Hydraulic chuck with central coolant supply by means of adjusting screw
DIN 69893 HSK-E

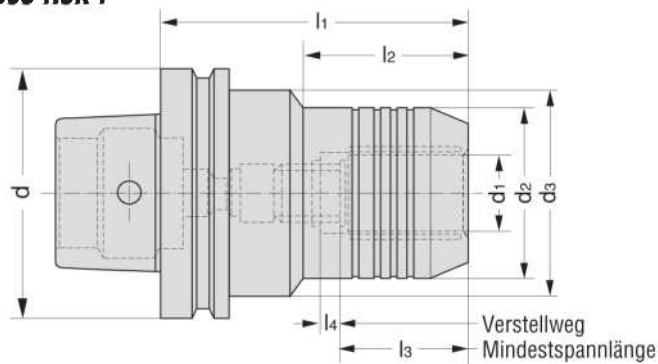
Mandrin expansible avec alimentation centralisée en liquide d'arrosage par vis de réglage, DIN 69893 HSK-E

Bestell-Nr. Code No. No. de cde.	HSK-d	d ₁	d ₂	d ₃	l ₁	l ₂	l ₃	l ₄	l ₅	g
82.05.036.001	HSK-E 25	6	26	20	70	60	37	10	38	M 5
82.05.036.002		8	28	20	80	75	37	10	-	M 5
82.05.036.003		10	30	20	85	80	42	10	-	M 6
82.05.036.004		12	32	20	90	85	47	10	-	M 6
83.05.036.001	HSK-E 32	6	26	26	80	60	37	10	60	M 5
83.05.036.002		8	28	26	80	60	37	10	-	M 6
83.05.036.003		10	30	26	85	65	42	10	-	M 6
83.05.036.004		12	32	26	90	70	47	10	-	M 6
84.05.036.001	HSK-E 40	6	26	34	80	60	37	10	35	M 5
84.05.036.002		8	28	34	80	60	37	10	36	M 6
84.05.036.003		10	30	34	85	65	42	10	41	M 8 x 1
84.05.036.004		12	32	34	90	70	47	10	47	M 8 x 1
84.05.036.005		14	34	34	90	70	47	10	70	M10 x 1
84.05.036.006		16	38	34	100	80	52	10	-	M10 x 1
84.05.036.007		20	42	34	100	80	52	10	-	M12 x 1
85.05.036.001	HSK-E 50	6	26	42	80	35	37	10	54	M 5
85.05.036.002		8	28	42	80	36	37	10	54	M 6
85.05.036.003		10	30	42	85	41	42	10	59	M 8 x 1
85.05.036.004		12	32	42	90	47	47	10	64	M 8 x 1
85.05.036.005		14	34	42	90	49	47	10	64	M10 x 1
85.05.036.006		16	38	42	95	52	52	10	69	M10 x 1
85.05.036.007		18	40	42	95	58	52	10	69	M10 x 1
85.05.036.008		20	42	42	100	74	52	10	74	M10 x 1
86.05.036.001	HSK-E 63	6	26	50	80	54	37	10	33	M 5
86.05.036.002		8	28	50	80	54	37	10	33,5	M 6
86.05.036.003		10	30	50	85	59	42	10	39	M 8 x 1
86.05.036.004		12	32	50	90	64	47	10	44,5	M10 x 1
86.05.036.005		14	34	50	90	64	47	10	46	M12 x 1
86.05.036.006		16	38	50	95	69	52	10	51,5	M12 x 1
86.05.036.007		18	40	50	95	69	52	10	52	M12 x 1
86.05.036.008		20	42	50	100	74	52	10	58	M12 x 1
86.05.036.009		25	50	50	120	94	58	10	59	M12 x 1
86.05.036.010		32	60	60	125	99	62	10	59	M12 x 1
87.05.036.001	HSK-E 80	6	26	60	85	59	37	10	33	M 5
87.05.036.002		8	28	60	85	59	37	10	33,5	M 6
87.05.036.003		10	30	60	90	64	42	10	39	M 8 x 1
87.05.036.004		12	32	60	95	69	47	10	44,5	M10 x 1
87.05.036.005		14	34	60	95	69	47	10	46	M12 x 1
87.05.036.006		16	38	60	100	74	52	10	51,5	M12 x 1
87.05.036.007		18	40	60	100	74	52	10	52	M12 x 1
87.05.036.008		20	42	60	105	79	52	10	58	M12 x 1
87.05.036.009		25	50	60	115	89	58	10	59	M12 x 1
87.05.036.010		32	60	60	120	94	62	10	59	M12 x 1

Hydro-Dehnspannfutter

DIN 69893 HSK-F, mit zentraler Kühlschmierstoffzuführung

DIN 69893 HSK-F

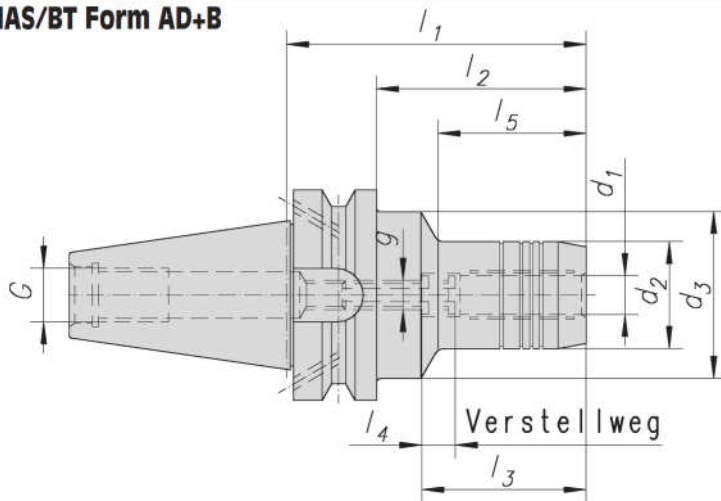


Hydraulic collet chucks with central coolant supply by means of adjusting screw
DIN 69 893 HSK F

Mandrin expansible avec alimentation centralisée en liquide d'arrosage par vis de réglage
DIN 69 893 HSK F

Bestell-Nr. Code No. No. de cde.	HSK-d	d ₁	d ₂	d ₃	l ₁	l ₂	l ₃	l ₄	g
171.05.036.009	HSK-F 63	6	26	50	100	33	27	10	M 5
171.05.036.010		8	28	50	100	33,5	27	10	M 6
171.05.036.011		10	30	50	100	39	32	10	M 8 x 1
171.05.036.012		12	32	50	100	44,5	37	10	M10 x 1
171.05.036.013		14	34	50	100	46	37	10	M10 x 1
171.05.036.014		16	38	50	100	51,5	42	10	M12 x 1
171.05.036.015		18	40	50	100	58	42	10	M12 x 1
171.05.036.016		20	42	50	100	58	42	10	M16 x 1
171.05.036.017		25	50	50	120	94	48	10	M16 x 1
171.05.036.018		32	60	50	125	59	52	10	M16 x 1

MAS/BT Form AD+B

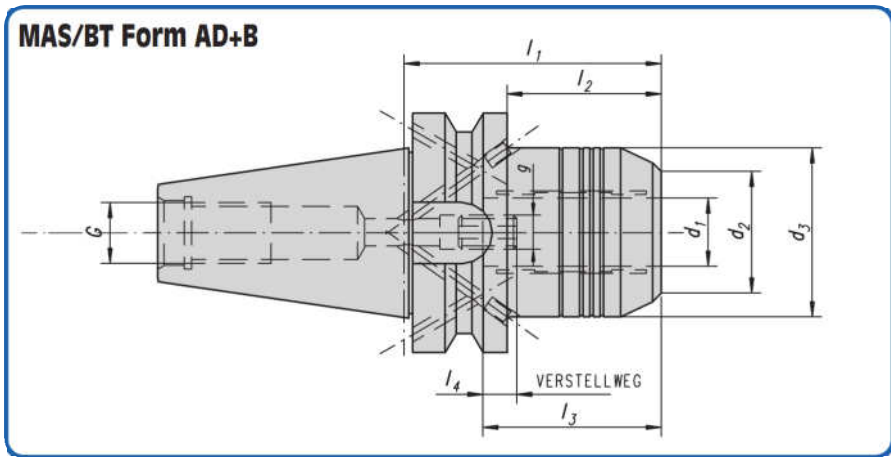


**Hydraulic chuck MAS-BT
Form AD+B with coolant feed**

**Mandrins expansible MAS-BT
forme AD+B avec alimentation
en liquide**

Bestell-Nr. Code No. No. de cde.	Kegel Taper Cône	d ₁	d ₂	d ₃	l ₁	l ₂	l ₃	l ₄	l ₅	g	G
67.05.043.001	BT 30	6	26	26	60	38	37	10	33,0	M 5	M12
67.05.043.002		8	28	28	64	42	37	10	29,0	M 6	
67.05.043.003		10	30	30	64	42	42	10	37,0	M 8 x 1	
67.05.043.004		12	32	32	72	50	47	10	43,0	M10 x 1	
67.05.043.005		14	34	34	70	48	47	10	45,0	M10 x 1	
67.05.043.006		16	38	50	90	63	52	10	47,0	M12 x 1	
67.05.043.007		18	40	42	90	68	52	10	68,0	M12 x 1	
67.05.043.008		20	42	42	90	68	52	10	68,0	M12 x 1	
67.05.043.009		25	50	50	110	88	58	10	78,0	M12 x 1	
39.05.043.001	BT 40	6	26	50	90	63	37	10	43,0	M 5	M16
39.05.043.002		8	28	50	90	63	37	10	43,5	M 6	
39.05.043.003		10	30	50	90	63	42	10	44,0	M 8 x 1	
39.05.043.004		12	32	50	90	63	47	10	44,5	M10 x 1	
39.05.043.005		14	34	50	90	63	47	10	47,5	M10 x 1	
39.05.043.006		16	38	50	90	63	52	10	47,5	M12 x 1	
39.05.043.007		18	40	50	90	63	52	10	47,5	M12 x 1	
39.05.043.008		20	42	50	90	63	52	10	47,5	M12 x 1	
39.05.043.009		25	50	63	90	51	58	10	51,0	M12 x 1	
39.05.043.010		32	60	60	110	81,5	62	10	81,5	M16 x 1	
39.05.043.016	BT 40	16	38	50	140	113	52	10	47,5	M12 x 1	M16
39.05.043.020		20	42	42	140	113	52	10	47,5	M12 x 1	
38.05.043.001	BT 50	6	26	80	110	72	37	10	43,0	M 5	M24
38.05.043.002		8	28	80	110	72	37	10	43,5	M 6	
38.05.043.003		10	30	80	110	72	42	10	44,0	M 8 x 1	
38.05.043.004		12	32	80	110	72	47	10	42,0	M10 x 1	
38.05.043.005		14	34	80	110	72	47	10	42,0	M10 x 1	
38.05.043.006		16	38	80	110	72	52	10	45,0	M12 x 1	
38.05.043.007		18	40	80	110	72	52	10	45,0	M12 x 1	
38.05.043.008		20	42	80	110	72	52	10	47,5	M12 x 1	
38.05.043.009		25	50	80	110	72	58	10	47,5	M12 x 1	
38.05.043.010		32	60	80	110	72	62	10	47,5	M12 x 1	
38.05.043.011		40	70	70	130	92	72	10	47,5	M12 x 1	
38.05.043.015		20	42	80	90	52	52	10	47,5	M12 x 1	

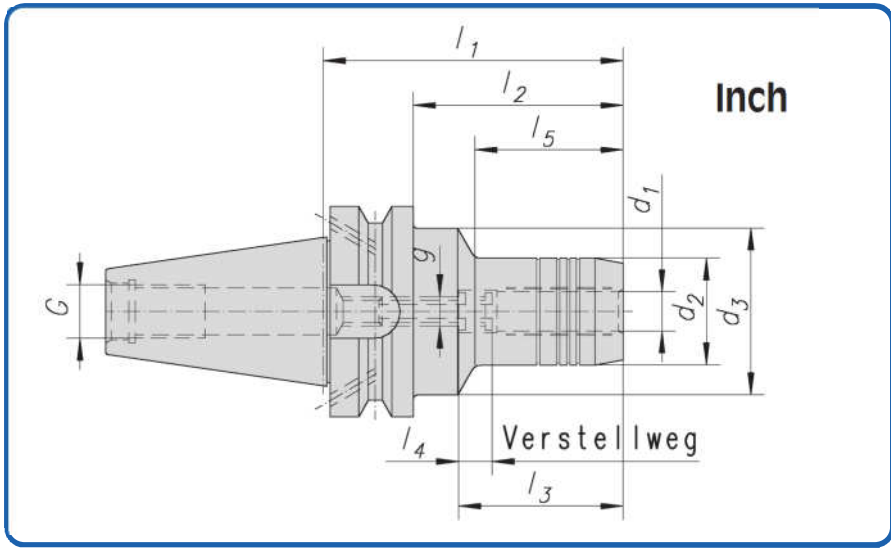
Hydro-Dehnspannfutter, kurze schwere Ausführung mit Kühlschmierzuführung



Hydraulic chucks MAS-BT Form AD+B short design, with coolant feed.

Mandrins expansible MAS-BT forme AD+B avec alimentation en liquide

Bestell-Nr. Code No. No. de cde.	Kegel Taper Cône	d ₁	d ₂	d ₃	l ₁	l ₂	l ₃	l ₄	g	G
39.05.043.200	BT 40	20	40	49,5	72,5	45,5	62	10	M16 x 1	M16
38.05.043.200	BT 50	32	56	72	90	52	75	10	M16 x 1	M24



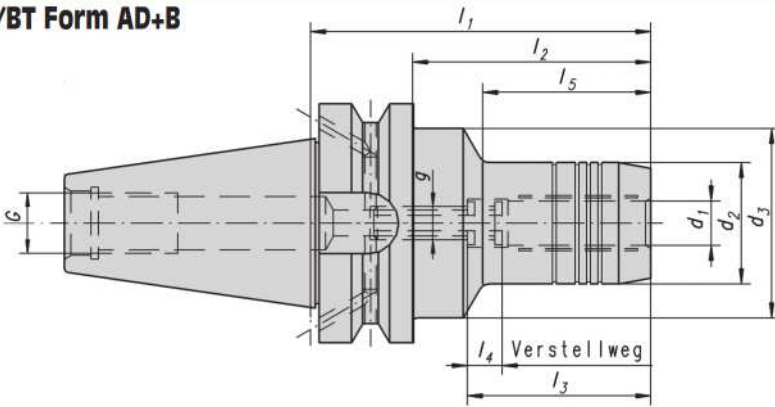
Hydraulic chuck MAS-BT Form AD+B with coolant feed

Mandrins expansible MAS-BT forme AD+B avec alimentation en liquide

Bestell-Nr. Code No. No. de cde.	Kegel Taper Cône	d ₁	d ₂	d ₃	l ₁	l ₂	l ₃	l ₄	l ₅	g	G
39.05.043.203	BT 40	1/4"	26	50	90	63	37	10	44	M 5	M16
38.05.043.205		3/8"	30	50	90	63	42	10	44	M 8 x 1	
38.05.043.206		7/16"	32	50	90	63	47	10	44,5	M10 x 1	
39.05.043.207		1/2"	32	50	90	63	47	10	44,5	M10 x 1	
38.05.043.208		5/8"	38	50	90	63	52	10	44,5	M12 x 1	
39.05.043.209		3/4"	42	50	90	63	52	10	47,5	M12 x 1	
38.05.043.210		1"	50	50	90	51	58	10	51	M12 x 1	

Hydro-Dehnspannfutter verlängerte Ausführung mit Kühlschmierzuführung

MAS/BT Form AD+B

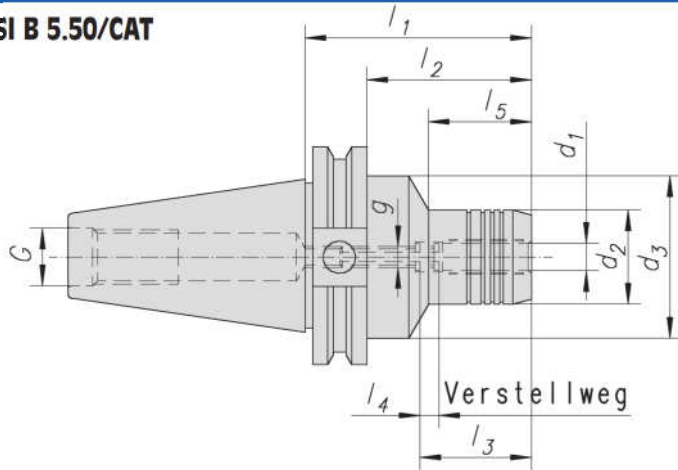


Hydraulic chuck MAS-BT
Form AD+B with coolant feed

Mandrins expansible MAS-BT
forme AD+B avec alimentation
en liquide

Bestell-Nr. Code No. No. de cde.	Kegel Taper Cône	d ₁	d ₂	d ₃	l ₁	l ₂	l ₃	l ₄	l ₅	g	C
39.05.043.021	BT 40	6	26	50	150	123	37	10	102	M 5	M16
39.05.043.023		8	28	50	150	123	37	10	103	M 6	
39.05.043.025		10	30	50	150	123	42	10	104	M 8 x 1	
39.05.043.027		12	32	50	150	123	47	10	105	M10 x 1	
39.05.043.029		14	34	50	150	123	47	10	105	M10 x 1	
39.05.043.031		16	38	50	150	123	52	10	106	M12 x 1	
39.05.043.033		18	40	50	150	123	52	10	107	M12 x 1	
39.05.043.035		20	42	50	150	123	52	10	108	M12 x 1	
39.05.043.037		25	50	50	150	123	58	10	123	M16 x 1	
39.05.043.039		32	60	50	150	123	62	10	123	M16 x 1	
39.05.043.022	BT 40	6	26	50	200	173	37	10	152	M 5	
39.05.043.024		8	28	50	200	173	37	10	153	M 6	
39.05.043.026		10	30	50	200	173	42	10	154	M 8 x 1	
39.05.043.028		12	32	50	200	173	47	10	155	M10 x 1	
39.05.043.030		14	34	50	200	173	47	10	155	M10 x 1	
39.05.043.032		16	38	50	200	173	52	10	156	M12 x 1	
39.05.043.034		18	40	50	200	173	52	10	157	M12 x 1	
39.05.043.036		20	42	50	200	173	52	10	158	M12 x 1	
39.05.043.038		25	50	50	200	173	58	10	173	M16 x 1	
39.05.043.040		32	60	50	200	173	62	10	173	M16 x 1	
38.05.043.021	BT 50	6	26	80	160	122	37	10	100	M 5	M24
38.05.043.022		8	28	80	160	122	37	10	100	M 6	
38.05.043.023		10	30	80	160	122	42	10	100	M 8 x 1	
38.05.043.024		12	32	80	160	122	47	10	100	M10 x 1	
38.05.043.025		14	34	80	160	122	47	10	100	M10 x 1	
38.05.043.026		16	38	80	160	122	52	10	100	M12 x 1	
38.05.043.027		18	40	80	160	122	52	10	100	M12 x 1	
38.05.043.028		20	42	80	160	122	52	10	100	M12 x 1	
38.05.043.029		25	50	80	160	122	58	10	100	M16 x 1	
38.05.043.030		32	60	80	160	122	62	10	100	M16 x 1	

ANSI B 5.50/CAT

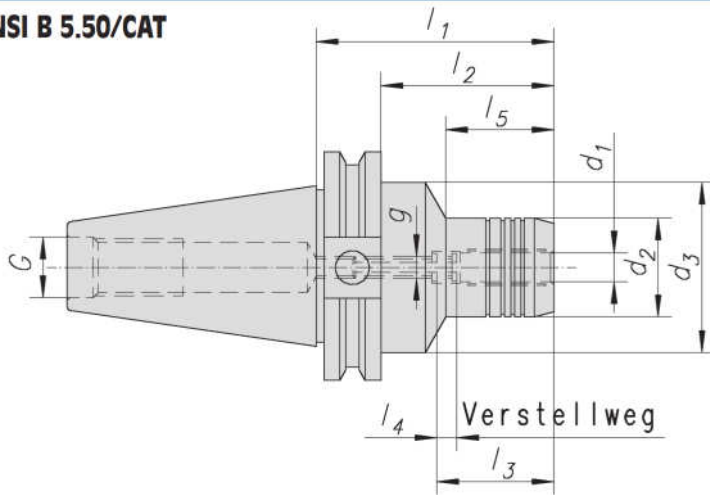


Hydraulic chuck ANSI B 5.50/
CAT with coolant feed

Mandrin expansible ANSI B 5.50/
CAT avec d'alimentation en
liquide

Bestell-Nr. Code No. No. de cde.	Kegel Taper Cône	d ₁	d ₂	d ₃	l ₁	l ₂	l ₃	l ₄	l ₅	g	G
24.05.043.201	CAT 40	6	26	44,7	80,5	61,4	29	10	29,5	M 5	M16
24.05.043.202		8	28	44,7	80,5	61,4	37	10	30,0	M 6	
24.05.043.203		10	30	44,7	80,5	61,4	42	10	31,0	M 8 x 1	
24.05.043.204		12	32	44,7	80,5	61,4	47	10	31,5	M 8 x 1	
24.05.043.206		16	38	44,7	80,5	61,4	52	10	38,0	M12 x 1	
24.05.043.207		18	40	44,7	80,5	61,4	52	10	38,0	M12 x 1	
24.05.043.208		20	42	44,7	80,5	61,4	52	10	45,5	M12 x 1	
24.05.043.209		25	50	44,7	80,5	61,4	58	10	61,4	M16 x 1	
24.05.043.210		32	60	44,7	80,5	61,4	62	10	61,4	M16 x 1	
24.05.043.233	CAT 40	6	26	44,45	80	60,9	37	10	40	M 5	5/8"-11 UNC
24.05.043.234		8	28	44,45	80	60,9	37	10	40	M 6	
24.05.043.232		10	30	44,45	82	60,9	42	10	40	M 8 x 1	
24.05.043.235		12	32	44,45	80	60,9	47	10	40	M 8 x 1	
24.05.043.238		14	34	44,45	80	60,9	47	10	42	M10 x 1	
24.05.043.236		16	38	44,45	80	60,9	52	10	43	M12 x 1	
24.05.043.237		20	42	44,45	82	60,9	52	10	47	M12 x 1	
24.05.043.240		25	50	44,45	90	60,9	58	10	51	M12 x 1	
24.05.043.239		32	60	44,45	110	60,9	62	10	90,9	M16 x 1	
17.05.043.230	CAT 50	6	26	69,85	68	48,9	37	10	29	M 5	1" - 8 UNC
17.05.043.231		8	28	69,85	68	48,9	37	10	29	M 6	
17.05.043.232		10	30	69,85	72	52,9	42	10	33,5	M 8 x 1	
17.05.043.233		12	32	69,85	77	57,9	47	10	41,5	M10 x 1	
17.05.043.234		14	34	69,85	80	60,9	47	10	41,5	M10 x 1	
17.05.043.235		16	38	69,85	82	62,9	52	10	43,5	M12 x 1	
17.05.043.236		18	40	69,85	82	62,9	52	10	45	M12 x 1	
17.05.043.237		20	42	69,85	82	62,9	62	10	47	M12 x 1	
17.05.043.238		25	50	69,85	87	67,9	58	10	52	M16 x 1	
17.05.043.239		32	72	69,85	81	61,9	62	10	61,9	M16 x 1	

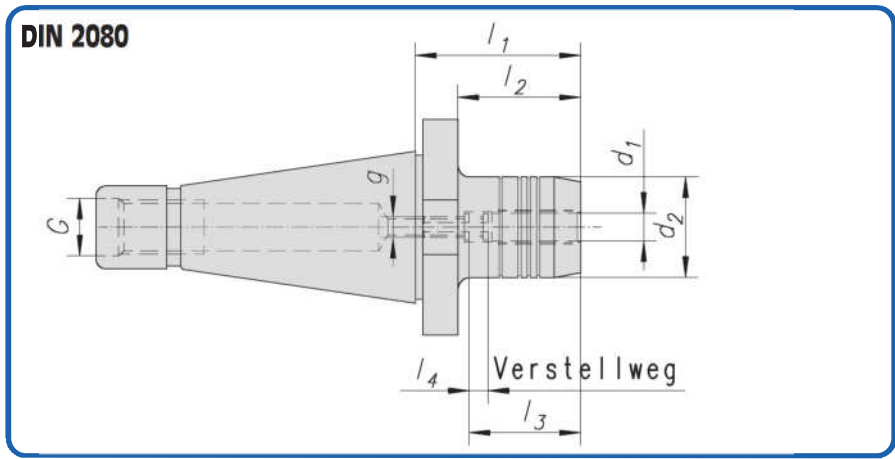
ANSI B 5.50/CAT



Hydraulic chuck ANSI B 5.50/CAT
with coolant feed

Mandrin expansible ANSI B 5.50/
CAT avec d'alimentation en
liquide

Bestell-Nr. Code No. No. de cde.	CAT	d_1	d_2	d_3	l_1	l_2	l_3	l_4	l_5	g	G
24.05.043.250	CAT 40	1/4"	26	44,45	68	90,9	37	10	33	M 5	5/8"-11 UNC
24.05.043.257		5-16"	28	44,45	68	90,9	37	10	33	M 6	
24.05.043.251		3/8"	30	44,45	72	90,9	42	10	37	M 6	
24.05.043.258		7-16"	32	44,45	77	90,9	47	10	42	M10 x 1	
24.05.043.252		1/2"	32	44,45	77	90,9	47	10	42	M10 x 1	
24.05.043.253		5/8"	38	44,45	80	90,9	52	10	43	M12 x 1	
24.05.043.254		3/4"	42	44,45	82	90,9	52	10	47	M12 x 1	
24.05.043.255		1"	50	44,45	82	90,9	58	10	62,9	M12 x 1	
24.05.043.256		1-1/4"	60	44,45	110	90,9	62	10	90,9	M16 x 1	
17.05.043.250	CAT 50	1/4"	26	69,85	68	48,9	37	10	33	M 5	1"-8 UNC
17.05.043.251		3/8"	30	69,85	72	52,9	42	10	37	M 6	
17.05.043.252		1/2"	32	69,85	82	62,9	47	10	42	M10 x 1	
17.05.043.253		5/8"	38	69,85	80	60,9	52	10	40	M12 x 1	
17.05.043.254		3/4"	42	69,85	82	62,9	52	10	47	M12 x 1	
17.05.043.256		1"	50	69,85	87	67,9	58	10	52	M12 x 1	
17.05.043.255		1-1/4"	60	69,85	91	71,9	62	10	56	M16 x 1	
17.05.043.257		1-1/2"	70	69,85	105	85,9	72	10	85,9	M16 x 1	
17.05.043.258		2"	78	69,85	100	80,9	82	10	80,9	M16 x 1	



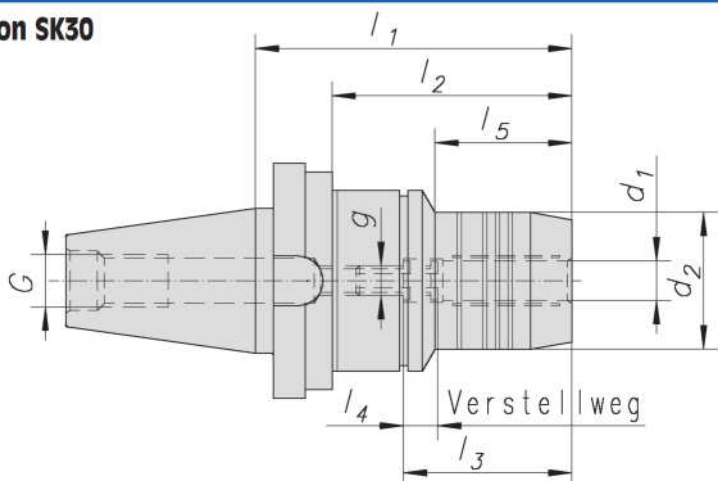
Hydraulic chuck DIN 2080

Mandrin expansible DIN 2080

Bestell-Nr. Code No. No. de cde.	Kegel Taper Cône	d ₁	d ₂	l ₁	l ₂	l ₃	l ₄	g	G
05.043.001	SK 40	6	26	49	37	37	10	M 5	M16
05.043.002		8	28	49	37	37	10	M 6	
05.043.003		10	30	53	41	42	10	M 8 x 1	
05.043.004		12	32	58	46	47	10	M10 x 1	
05.043.005		14	34	58	46	47	10	M10 x 1	
05.043.006		16	38	61	49	52	10	M12 x 1	
05.043.007		18	40	61	49	52	10	M12 x 1	
05.043.008		20	42	63	51	52	10	M12 x 1	
05.043.009		25	50	70	58	58	10	M16 x 1	
05.043.010		32	60	75	61	62	10	M16 x 1	
05.043.012	SK 50	6	26	53	37	37	10	M 5	M24
05.043.013		8	28	53	37	37	10	M 6	
05.043.014		10	30	57	41	42	10	M 8 x 1	
05.043.015		12	32	62	46	47	10	M10 x 1	
05.043.016		14	34	62	46	47	10	M10 x 1	
05.043.017		16	38	65	49	52	10	M12 x 1	
05.043.018		18	40	65	49	52	10	M12 x 1	
05.043.019		20	42	67	51	52	10	M12 x 1	
05.043.020		25	50	72	56	58	10	M16 x 1	
05.043.021		32	60	76	60	62	10	M16 x 1	
05.043.022		40	70	90	74	72	10	M16 x 1	
05.043.023		50	78	115	99	82	10	M16 x 1	
05.043.024		60	97,5	130	130	92	10	M16 x 1	

Hydro-Dehnspannfutter mit Kühlschmierstoffzuführung

Chiron SK30



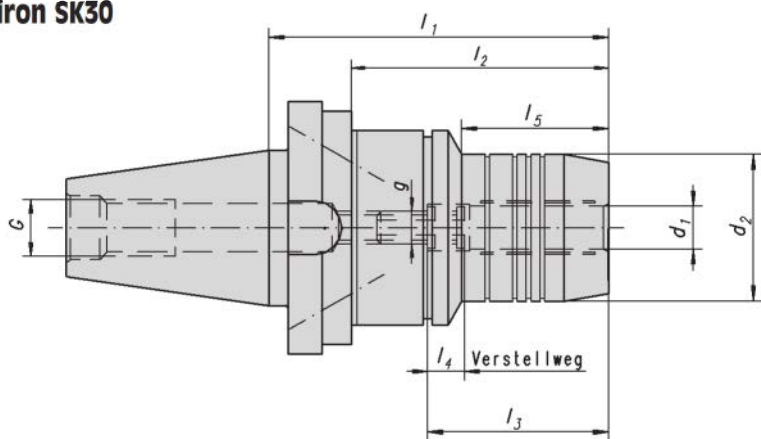
Hydraulic chuck Chiron - SK 30
with coolant feed

Mandrin expansible Chiron -
SK 30 avec d'alimentation
en liquide

Bestell-Nr. Code No. No. de cde.	Kegel Taper Cône	d ₁	d ₂	l ₁	l ₂	l ₃	l ₄	l ₅	g	G
61.05.043.001	SK 30	6	26	71,5	54,5	37	10	29,5	M 5	M12
61.05.043.002		8	28	71,5	54,5	37	10	30,0	M 6	
61.05.043.003		10	30	71,5	54,5	42	10	31,0	M 8	
61.05.043.004		12	32	71,5	54,5	47	10	34,5	M10	
61.05.043.005		14	34	71,5	54,5	47	10	46,0	M10	
61.05.043.006		16	38	71,5	54,5	52	10	49,0	M10	
61.05.043.007		18	40	71,5	54,5	52	10	49,0	M10	
61.05.043.008		20	40	71,5	54,5	52	10	54,5	M10	

Hydro-Dehnspannfutter Form AD+B mit Kühlschmierstoffzuführung

Chiron SK30



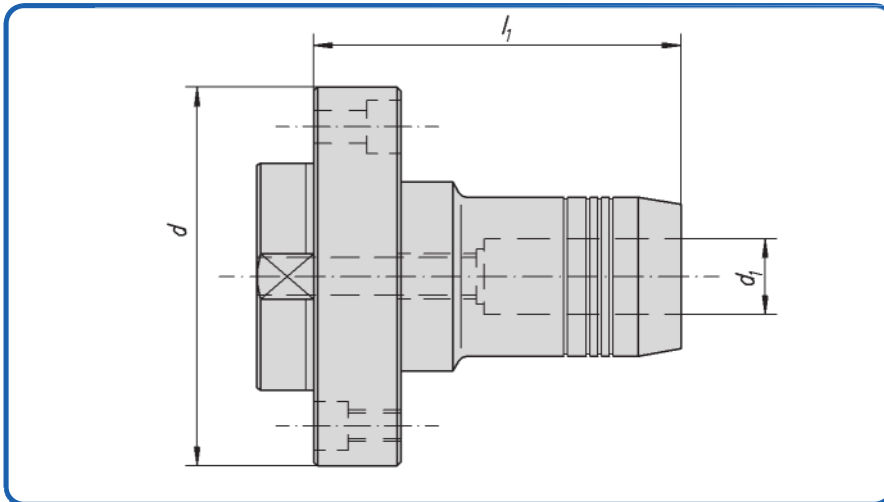
Hydraulic chuck Chiron - SK 30
with coolant feed
Form AD+B

Mandrin expansible Chiron - SK 30
avec d'alimentation en liquide
forme AD+B

Bestell-Nr. Code No. No. de cde.	Kegel Taper Cône	d ₁	d ₂	l ₁	l ₂	l ₃	l ₄	l ₅	g	G
61.05.043.201	SK 30	6	26	83	66	37	10	40,5	M 5	M12
61.05.043.202		8	28	83	66	37	10	40,5	M 6	
61.05.043.203		10	30	83	66	42	10	44,5	M 8 x 1	
61.05.043.204		12	32	83	66	47	10	44,5	M10 x 1	
61.05.043.205		14	34	83	66	47	10	44,5	M10 x 1	
61.05.043.206		16	38	83	66	52	10	45,5	M12 x 1	
61.05.043.207		18	40	83	66	52	10	-	M12 x 1	
61.05.043.208		20	40	83	66	52	10	-	M12 x 1	

Hydro-Dehnspannfutter

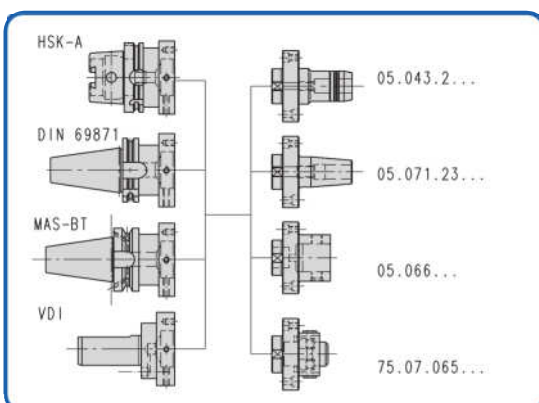
radial einstellbar mit Winkelausrichtung



Hydraulic chuck radially adjustable with angle adjustment

Mandrin expansible réglables radialement avec alignement d'angle

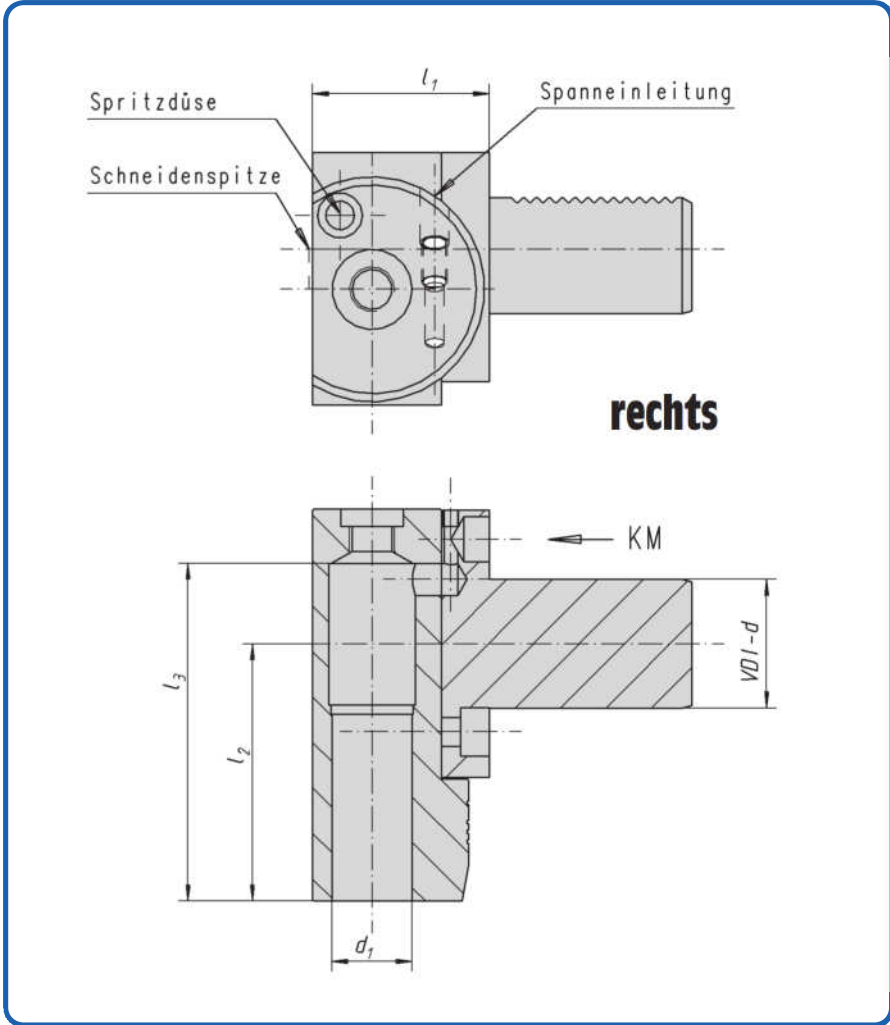
Bestell-Nr. Code No. No. de cde.	d	d ₁	l ₁
05.043.253	70	16	50
05.043.255	80	12	77,5
05.043.256	80	16	82,5
05.043.257	80	20	82,5
05.043.258	80	25	90
05.043.259	100	12	90
05.043.260	100	25	100
05.043.261	100	32	103
05.043.265	117	32	103
05.043.283	70	5/8"	50
05.043.285	80	1/2"	77,5
05.043.286	80	5/8"	82,5
05.043.287	80	3/4"	82,5
05.043.288	80	1"	90
05.043.289	100	1/2"	90
05.043.290	100	5/8"	90
05.043.291	100	3/4"	90
05.043.292	100	1"	100
05.043.293	100	1 1/4"	103
05.043.296	117	1 1/4*"	103



Adapter auf Anfrage

VDI-Hydro-Dehnspannfutter für Aussendrehen rechts

DIN 69880 mit Kühlschmierstoffzuführung



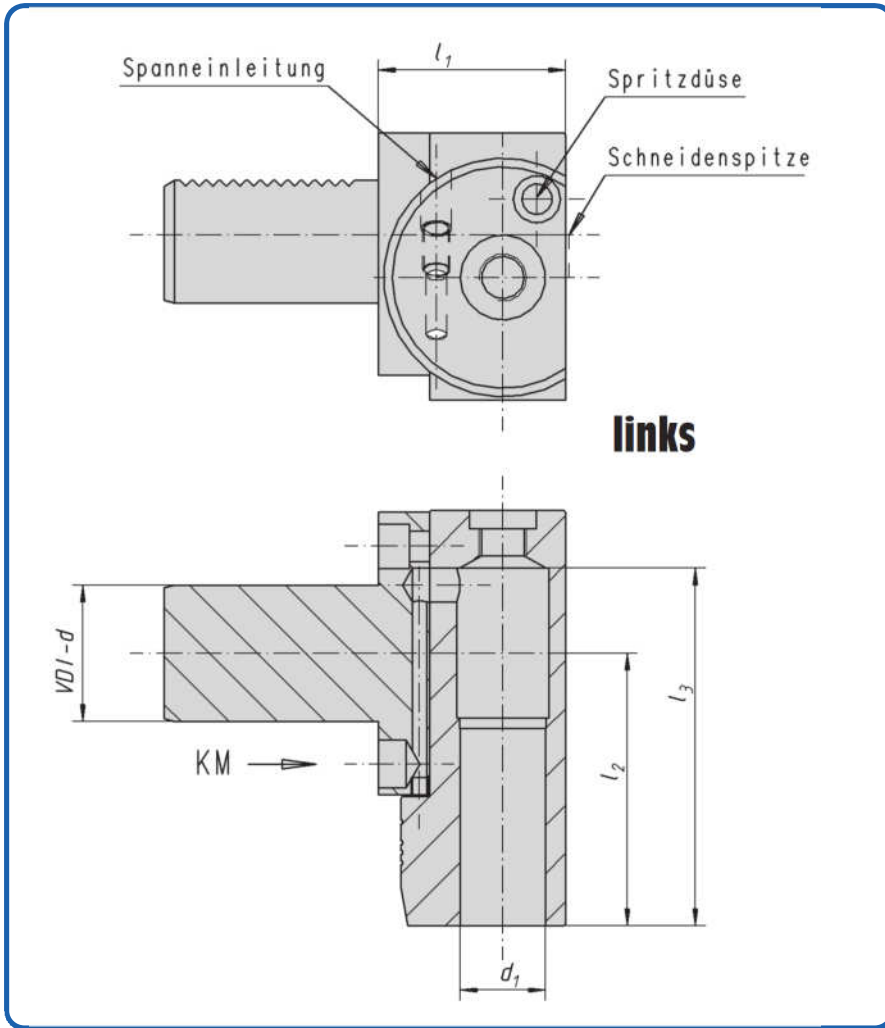
Hydraulic chuck
DIN 69880 VDI with coolant feed.

Mandrin expansible DIN 69880
VDI avec alimentation en liquide.

Bestell-Nr. Code No. No. de cde.	VDI	d ₁	l ₁	l ₂	l ₃	
72.05.036.027	30	20	51	50	84	
72.05.036.029	30	25	55	70	105	
73.05.036.029	40	25	55	70	105	
74.05.036.029	50	25	55	70	105	
74.05.036.036	50	32	55	70	105	
74.05.036.031	60	25	55	70	105	

VDI-Hydro-Dehnspannfutter für Aussendrehen links

DIN 69880 mit Kühlschmierstoffzuführung

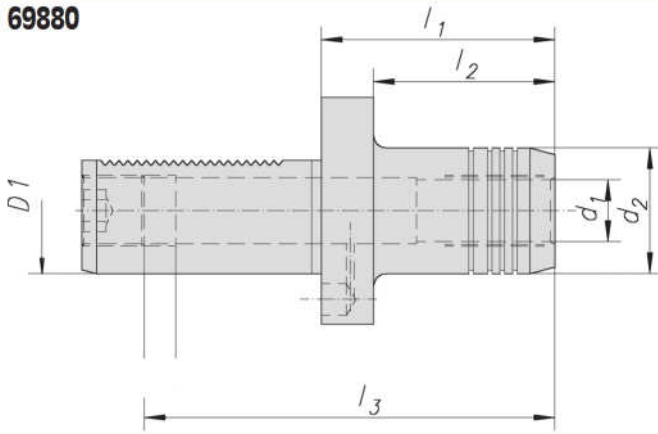


**Hydraulic chuck
DIN 69880 VDI with coolant feed.**

**Mandrin expansible DIN 69880
VDI avec alimentation en liquide.**

Bestell-Nr. Code No. No. de cde.	VDI	d ₁	l ₁	l ₂	l ₃
72.05.036.028	30	20	51	50	84
72.05.036.030	30	25	55	70	105
73.05.036.030	40	25	55	70	105
74.05.036.030	50	25	55	70	105
74.05.036.032	60	25	55	70	105

DIN 69880



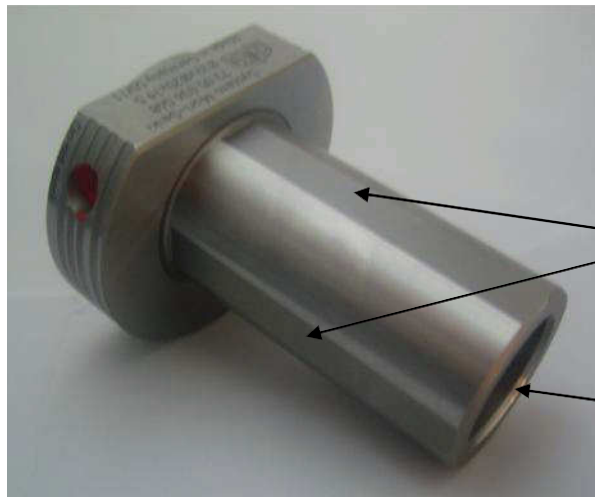
**Hydraulic chuck
DIN 69880 VDI with coolant feed.**

**Mandrin expansible DIN 69880
VDI avec alimentation en liquide.**

Bestell-Nr. Code No. No. de cde.	D ₁	d ₁	d ₂	l ₁	l ₂	l ₃	73.05.036.008 Bestell-Nr. Code No. No. de cde.	D ₁	20 d ₁	42 d ₂	95 l ₁	73 l ₂	130 l ₃		
70.05.036.026	VDI-16	16	38	75	57	70	73.05.036.009 73.05.036.020	VDI-40	25	50	95	73	130		
70.05.036.028		20	42	75	57	60			32	60	75	53	70		
70.05.036.001	VDI-20	6	26	49	33	75	73.05.036.010	VDI-50	32	60	95	73	90		
70.05.036.002		8	28	49	33	75	73.05.036.011		40	70	100	78	90		
70.05.036.003		10	30	49	33	75	74.05.036.001		6	26	55	33	110		
70.05.036.004		12	32	54	38	55	74.05.036.002		8	28	55	33	110		
70.05.036.005		14	34	54	38	55	74.05.036.003		10	30	55	33	110		
70.05.036.006		16	38	75	57	70	74.05.036.004		12	32	60	38	115		
70.05.036.007		18	40	75	57	70	74.05.036.005		14	34	60	38	115		
70.05.036.008		20	42	75	57	60	74.05.036.006		16	38	95	65	150		
71.05.036.001	VDI-25	6	26	49	33	80	74.05.036.007	18	40	95	65	150			
71.05.036.002		8	28	49	33	80	74.05.036.008	20	42	95	65	150			
71.05.036.003		10	30	49	33	80	74.05.036.009	25	50	95	65	150			
71.05.036.004		12	32	54	38	85	74.05.036.010	32	60	95	65	90			
71.05.036.005		14	34	54	38	85	74.05.036.011	40	60	100	75	90			
71.05.036.006		16	38	75	57	75	74.05.036.028	VDI-60	20	42	100	70	150		
71.05.036.007		18	40	75	57	75	74.05.036.031		25	50	70	40	120		
71.05.036.008		20	42	75	57	75									
71.05.036.009		25	50	100	84	85									
72.05.036.001	VDI-30	6	26	49	33	85									
72.05.036.002		8	28	49	33	85									
72.05.036.003		10	30	49	33	85									
72.05.036.004		12	32	54	38	85									
72.05.036.005		14	34	54	38	85									
72.05.036.006		16	38	89	73	85									
72.05.036.007		18	40	89	73	85									
72.05.036.008		20	42	89	73	85									
72.05.036.009		25	50	94	78	85									
72.05.036.010		32	60	94	78	80									
73.05.036.001	VDI-40	6	26	55	33	90									
73.05.036.002		8	28	55	33	90	73.05.037.003	VDI-40	10	30	55	33	42		
73.05.036.003		10	30	55	33	90	73.05.037.004		12	32	60	38	47		
73.05.036.004		12	32	60	38	95	73.05.037.005		14	34	60	38	47		
73.05.036.015		12	32	80	58	115	73.05.037.008		20	42	65	43	52		
73.05.036.016		12	32	90	68	125									
73.05.036.005		14	34	60	38	95									
73.05.036.006		16	38	95	73	130									
73.05.036.007		18	40	95	73	130									
							VDI-RadAx								
									Bestell-Nr. Code No. No. de cde.	D₁	d₁	d₂	l₁	l₂	l₃

System Mori-Seiki

**GEWEFA Artikelnummer :
73.05.036.048**



**Hydraulisches Dehnspannfutter
Ø32 x Ø20**
mit 2x Spannfläche, je 90° versetzt
für Klemmschraube
am Zylinder Schaft Ø32
und
Anzugsgewinde M22 X 1

**Hydraulische Werkzeugspannung
zur Werkstückbearbeitung**

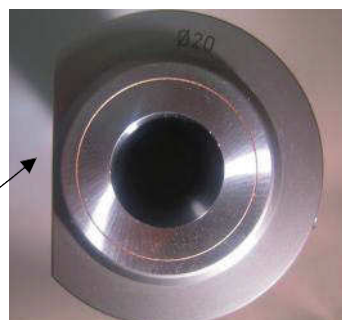
→ spannbar in Drehmaschinen
mit BLOCKREVOLVER



**Spannschraube
für Hydrodehn**



**Hier einseitig abgeflacht
am Anschlag = Ø60mm**

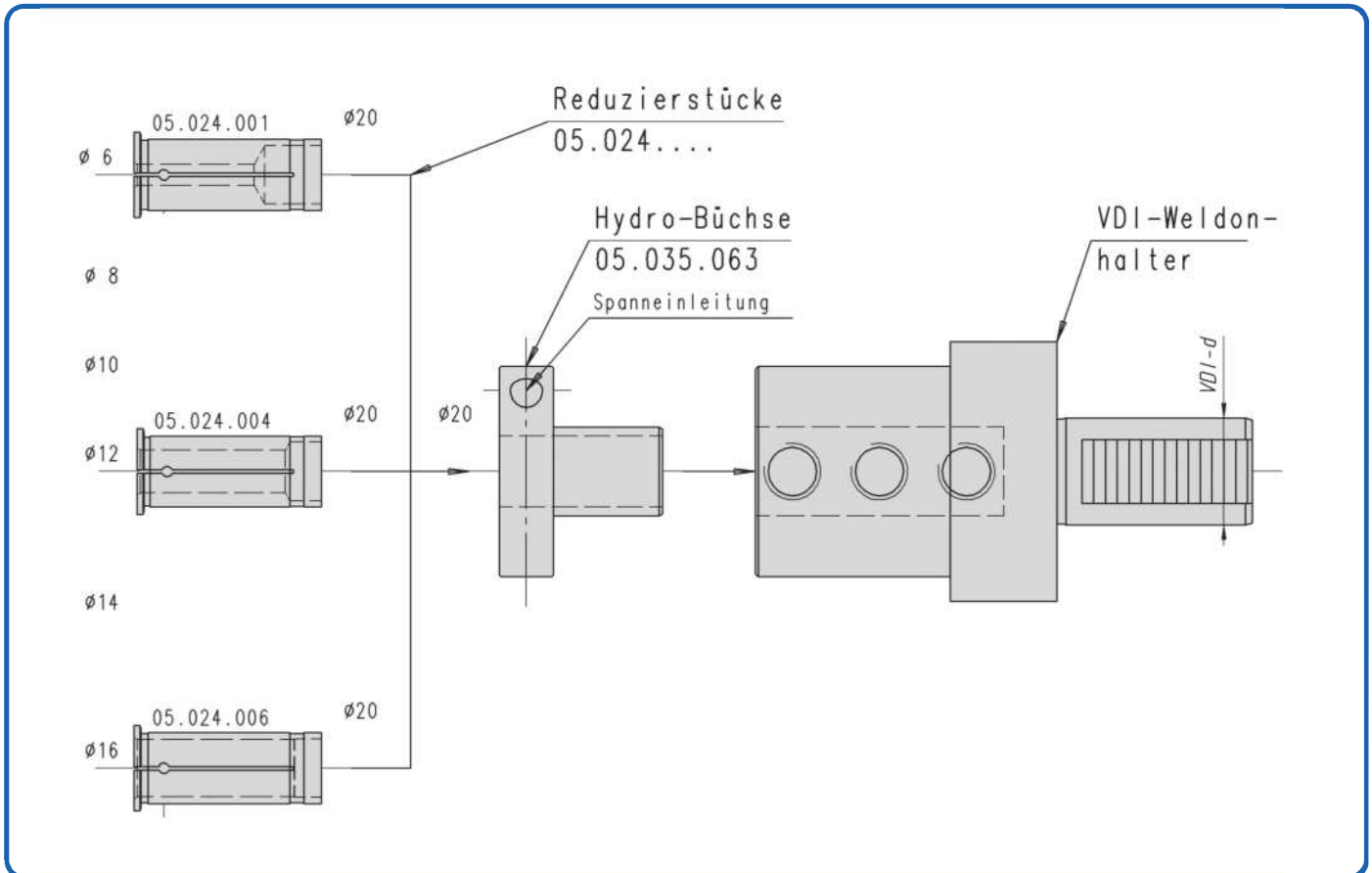


**Spannen von verschiedenen
Werkzeugdurchmesser mit
Reduzierungen realisierbar**



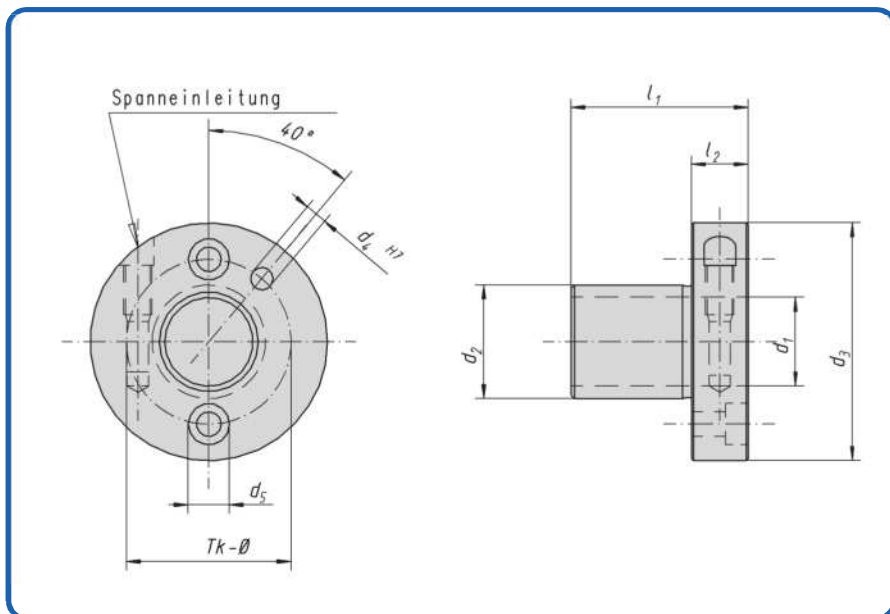
Hydro-Dehnspannfutter

für Drehmaschinen mit Blockrevolver, z. B. für Mori-Seiki... etc.



Modulares VDI-Werkzeugsystem "Hydro-Flex"

- Vorteile:**
- kurze Bauweise
 - herstellerunabhängiges System
 - Werkzeugwechsel über nur eine Klemmstelle

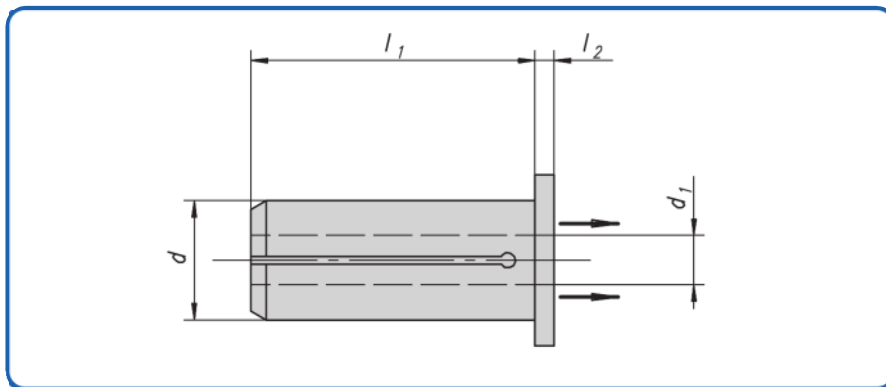


Bestell-Nr. Code No. No. de cde.	d ₁	d ₂	d ₃	d ₄	d ₅ Senkung für Gewinde	TK-Ø	l ₁	l ₂	
05.035.060	12	16	57	6	M 5	28	40	16	
05.035.070	15	18	46	--	--	--	39	14	
05.035.078	10	20	59	--	M 6	36	46	16	
05.035.077	12	20	59	--	M 6	36	46	16	
05.035.061	16	20	59	6	M 6	36	46	16	
05.035.072	6	25	59	--	--	--	46	16	
05.035.073	10	25	59	--	--	--	46	16	
05.035.074	12	25	59	--	--	--	50	16	
05.035.076	16	25	59	--	--	--	46	16	
05.035.062	20	25	59	--	M 6	36	46	16	
05.035.068	20	32	67	6	M 6	44	50	16	
05.035.063	25	32	67	6	M 6	44	50	16	
05.035.064	32	40	75	6	M 6	52	55	16	
05.035.065	40	50	94	6,5	M 6	62	62	18	
05.035.066	42	50	94	6,5	M 6	62	62	18	
05.035.067	50	60	100	6,5	M 6	76	70	18	
05.035.083	80	100	150	--	M 6	118	120	20	

- Verwendung:**
- für angetriebene Werkzeughalter / live tools
 - Zylinderaufnahme/slide lock adapter
 - Bohrstangenhalter/boring bar holder

Reduzierstück KM

Kühlmittelzuführung am Schaft entlang



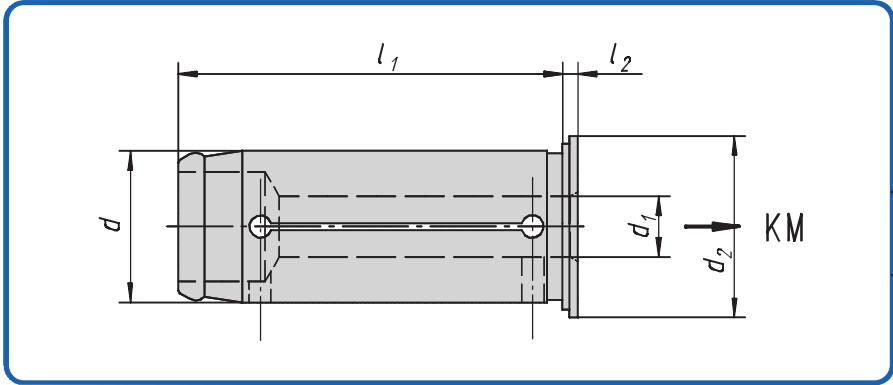
Reducer

Réducteur

Bestell-Nr. Code No. No. de cde.	d	d ₁	l ₁	l ₂
05.024.049	12	2	46	2
05.024.050		3		
05.024.051		4		
05.024.052		5		
05.024.053		6		
05.024.053		7		
05.024.054		8		
05.024.057		9		
05.024.056		10		
05.024.059	20	2	52	2
05.024.060		3		
05.024.061		4		
05.024.062		5		
05.024.063		6		
05.024.064		7		
05.024.065		8		
05.024.066		9		
05.024.067		10		
05.024.068		11		
05.024.069		12		
05.024.070		13		
05.024.071		14		
05.024.072		15		
05.024.073		16		
05.024.074		17		
05.024.075		18		
05.024.076	22	3	56,5	2
05.024.077		4		
05.024.078		5		
05.024.040		6		
05.024.041		8		
05.024.042		10		
05.024.043		12		
05.024.044		14		
05.024.045		16		
05.024.046		18		

Bestell-Nr. Code No. No. de cde.	d	d ₁	l ₁	l ₂
05.024.090	32	3	59	2
05.024.091		4		
05.024.092		5		
05.024.080		6		
05.024.093		7		
05.024.081		8		
05.024.094		9		
05.024.082		10		
05.024.095		11		
05.024.083		12		
05.024.096		13		
05.024.084		14		
05.024.097		15		
05.024.085		16		
05.024.098		17		
05.024.086		18		
05.024.099		19		
05.024.087		20		
05.024.089		22		
05.024.088		25		

Reduzierstück-HD, metallisch dichtend max. 100 bar

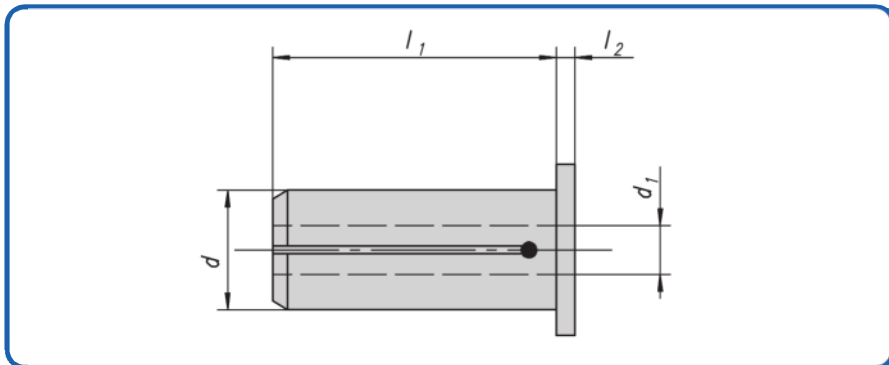


Reducer-HP
max. 100 bar

Réducteur
max. 100 bar

Bestell-Nr. Code No. No. de cde.	d	d ₁	d ₂	l ₁	l ₂	
05.024.216	12	3	16	44,5	2	
05.024.217		4				
05.024.218		5				
05.024.219		6				
05.024.220		8				
05.024.221	20	6	29	50,5	2	
05.024.222		8				
05.024.223		10				
05.024.224		12				
05.024.225		14				
05.024.226		16				
05.024.227	32	6	40	64	2	
05.024.228		8				
05.024.229		10				
05.024.230		12				
05.024.231		14				
05.024.232		16				
05.024.233		18				
05.024.234		20				
05.024.235		22				
05.024.236		25				

Reduzierstück metrisch x Inch dichtend

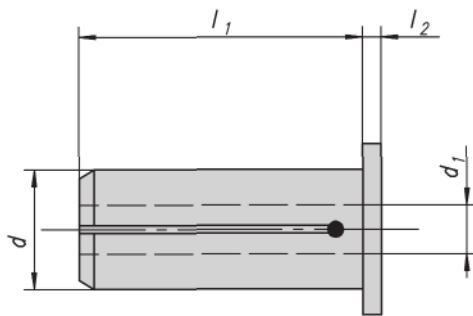


Reducer

Réducteur

Bestell-Nr. Code No. No. de cde.	d	d ₁	l ₁	l ₂
05.024.110	20	1/8"	50,9	2
05.024.112		3/16"		
05.024.114		1/4"		
05.024.116		5/16"		
05.024.118		3/8"		
05.024.120		7/16"		
05.024.122		1/2"		
05.024.124		9/16"		
05.024.126		5/8"		
05.024.260	25	1/8		
05.024.261		3/16"		
05.024.262		1/4"		
05.024.263		5/16"		
05.024.264		3/8"		
05.024.265		7/16"		
05.024.266		1/2"		
05.024.267		9/16"		
05.024.268		5/8"		
05.024.269		11/16"		
05.024.270		3/4"		
05.024.271		13/16"		

Bestell-Nr. Code No. No. de cde.	d	d ₁	l ₁	l ₂
05.024.197	32	1/8"	66	4
05.024.188		3/16"		
05.024.195		1/4"		
05.024.199		5/16"		
05.024.198		3/8"		
05.024.189		7/16"		
05.024.196		1/2"		
05.024.190		9/16"		
05.024.191		5/8"		
05.024.194		3/4"		
05.024.192		7/8"		
05.024.193		1"		

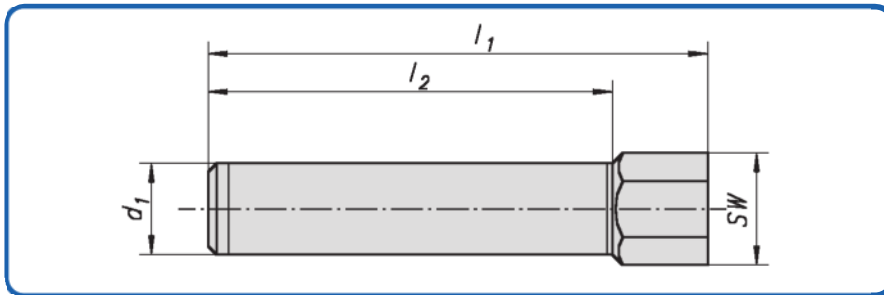


Reducer

Réducteur

Bestell-Nr. Code No. No. de cde.	d	d ₁	l ₁	l ₂
05.024.100	1/2"	1/8"	46,5	2
05.024.102		3/16"		
05.024.104		1/4"		
05.024.106		5/16"		
05.024.108		3/8"		
05.024.130	3/4"	1/8"	52,9	2
05.024.131		3/16"		
05.024.132		1/4"		
05.024.133		5/16"		
05.024.134		3/8"		
05.024.135		7/16"		
05.024.136		1/2"		
05.024.138		9/16"		
05.024.137		5/8"		
05.024.150	1"	1/8"	59	2
05.024.151		3/16"		
05.024.152		1/4"		
05.024.153		5/16"		
05.024.154		3/8"		
05.024.155		7/16"		
05.024.156		1/2"		
05.024.157		9/16"		
05.024.158		5/8"		
05.024.159		11/16"		
05.024.160		3/4"		

Bestell-Nr. Code No. No. de cde.	d	d ₁	l ₁	l ₂
05.024.170	1 1/4"	1/8"	66	2
05.024.171		3/16"		
05.024.172		1/4"		
05.024.173		5/16"		
05.024.174		3/8"		
05.024.184		7/16"		
05.024.175		1/2"		
05.024.176		9/16"		
05.024.177		5/8"		
05.024.178		11/16"		
05.024.179		3/4"		
05.024.180		13/16"		
05.024.181		7/8"		
05.024.182		15/16"		
05.024.183		1"		



Torque test adapter

Dynamométric boulon d'essai

Bestell-Nr. Code No. No. de cde.	d _{1h6}	l ₁	l ₂	SW	Nm
05.024.201	6	53	42	10	15
05.024.202	8	53	42	10	25
05.024.203	10	56	45	10	50
05.024.204	12	62	51	10	90
05.024.205	14	62	51	10	100
05.024.206	16	71	54	17	125
05.024.207	18	71	54	17	180
05.024.208	20	71	55	17	225
05.024.209	25	79	61	17	300
05.024.210	32	87	65	17	400

Hydrodehn-Spannfutter Zubehör und Ersatzteile

Schlüsseleinsatz
key insert
Inseration de clef

Bestell-Nr. Code No. No. de cde.	SW
05.024.401	10
	17

Drehmomentschlüssel
torque wrench
clef dynamométrique

Bestell-Nr. Code No. No. de cde.	Nm
05.029.700	10 - 100
05.029.701	40 - 200
05.029.702	75 - 400

Schlüssel
key
clef

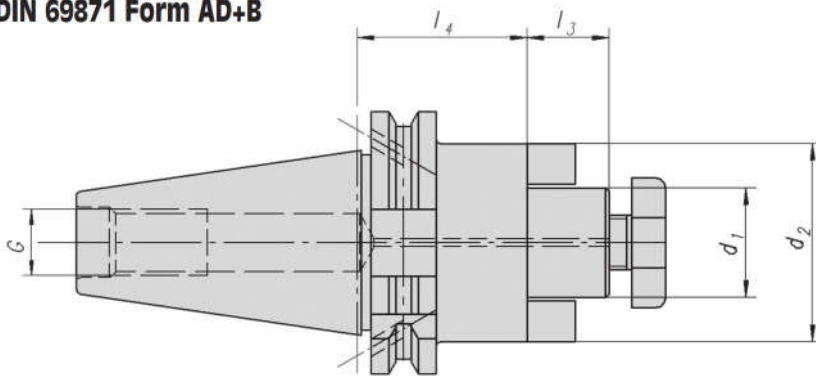
Bestell-Nr. Code No. No. de cde.	SW
07.082.300	4

Verstellschraube
Adjusting screw
Vis de réglage

Bestell-Nr. Code No. No. de cde.	d ₁	Bestell-Nr. Code No. No. de cde.	d ₁
05.036.852	6	05.036.856	16
05.036.853	8	05.036.856	18
05.036.854	10	05.036.856	20
05.036.855	12	05.036.857	25
05.036.855	14	05.036.857	32

Hydrodehn Aufsteckfräsdorne AD + B DIN 69871

DIN 69871 Form AD+B

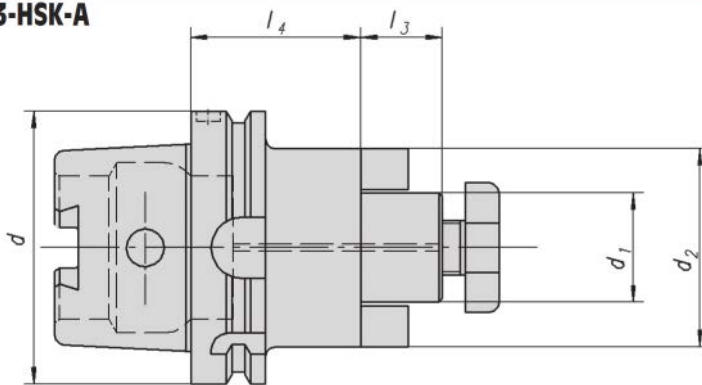


Bestell-Nr. Code No. No. de cde.	Kegel	d ₁	d ₂	l ₃	l ₄
28.02.040.005	SK-40	16	40	17	35
28.02.040.006		22	50	19	35
28.02.040.007		27	60	21	35
28.02.040.008		32	78	24	50
30.02.040.011	SK-50	16	40	17	35
30.02.040.012		22	50	19	35
30.02.040.013		27	60	21	35
30.02.040.014		32	78	24	35
30.02.040.015		40	89	27	50
30.02.040.027	SK-50	1"	56	25	40
30.02.040.029		1 ¼"	70	30	40
30.02.040.031		1 ½"	96,7	36	60
30.02.040.033		1 ⅝"	124,2	36	65
30.02.040.034		2"	124,2	36	65

Mittnehmer		Mittnehmer-Schraube		Fräseranzugsschraube		Fräseranzugsschraube mit Innensechskant		Fräseranzugsschraube mit Kühlmittel 4x90°		Schlüssel	
Bestell-Nr. Code No. No. de cde.	d ₁	Bestell-Nr. Code No. No. de cde.	d ₁	Bestell-Nr. Code No. No. de cde.	d ₁	Bestell-Nr. Code No. No. de cde.	d ₁	Bestell-Nr. Code No. No. de cde.	d ₁	Bestell-Nr. Code No. No. de cde.	d ₁
04.016.200	16	04.016.300	16	02.047.002	16	02.049.002	16	02.049.202	16	02.048.002	16
04.016.201	22	04.016.301	22	02.047.003	22	02.049.005	22	02.049.203	22	02.048.003	22
04.016.202	27	04.016.302	27	02.047.004	27	02.049.004	27	02.049.204	27	02.048.004	27
04.016.203	32	04.016.303	32	02.047.005	32	02.049.005	32	02.049.205	32	02.048.005	32
04.016.204	40	04.016.303	40	02.047.006	40	02.049.006	40	02.049.206	40	02.048.006	40

Hydrodehn Aufsteckfräsdorne mit zentraler Kühlschmierstoffzuführung

DIN 69893-HSK-A

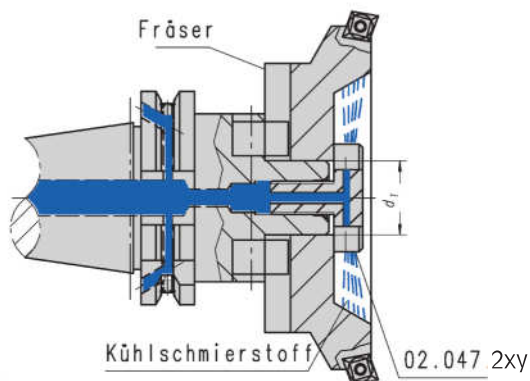


Bestell-Nr. Code No. No. de cde.	HSK-d	d ₁	d ₂	l ₃	l ₄
93.02.040.004	HSK-A63	16	38	17	50
93.02.040.005		22	48	19	50
93.02.040.006		27	60	21	60
93.02.040.007		32	78	24	60
93.02.040.008		40	89	27	60
94.02.040.006	HSK-A80	60	128	50	70
95.02.040.014	HSK-A100	22	48	19	50
95.02.040.015		27	60	21	50
95.02.040.016		32	78	24	50
95.02.040.017		40	89	27	60
95.02.040.019		60	128	50	70
95.02.040.115		27	60	21	100
95.02.040.119		60	130	30	135
95.02.040.025	HSK-A100	3/4"	48	21	45
95.02.040.026		1"	60	21	60
95.02.040.027		1 1/4"	75	21	60
95.02.040.028		1 1/2"	89	28	60
95.02.040.125	HSK-A100	3/4"	48	17	135
95.02.040.127		1"	50	17	135
95.02.040.129		1 1/4"	70	17	135
95.02.040.131		1 1/2"	76	23	135
95.02.040.136		1 1/2"	130	30	135

Ersatzteile / Spare parts / Pièces de rechange	Mitnehmer	Mitnehmer-Schraube	Fräseranzugsschraube	Fräseranzugsschraube mit Innensechskant	Fräseranzugsschraube mit Kühlmittel 4x90°	Schlüssel			
	Bestell-Nr. Code No. No. de cde.	d ₁	Bestell-Nr. Code No. No. de cde.	d ₁	Bestell-Nr. Code No. No. de cde.	d ₁	Bestell-Nr. Code No. No. de cde.	d ₁	
04.016.200	16	04.016.300	16	02.047.002	16	02.049.202	16	02.048.002	16
04.016.201	22	04.016.301	22	02.047.005	22	02.049.205	22	02.048.005	22
04.016.202	27	04.016.302	27	02.047.004	27	02.049.204	27	02.048.004	27
04.016.203	32	04.016.303	32	02.047.005	32	02.049.205	32	02.048.005	32
04.016.204	40	04.016.303	40	02.047.006	40	02.049.206	40	02.048.006	40

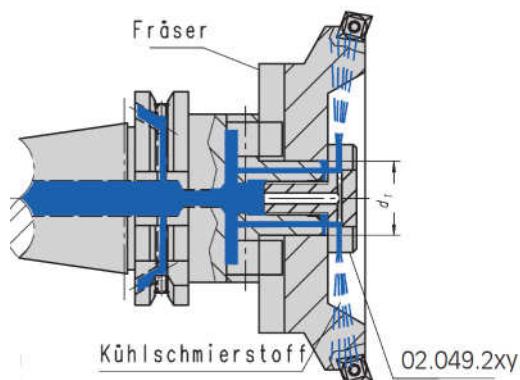
Fräseranzugsschrauben für Aufsteckfräsdorne mit Kühlschmierstoffzufuhr 4 x 90° radial

Beispiel 1



ab Lager

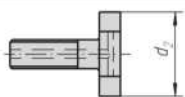
Beispiel 2



ab Lager

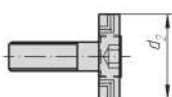
Fräseranzugsschrauben mit KM-Zufuhr

Beispiel - 1



Bestell-Nr. Code No. No. de cde.	d ₁	d ₂
02.047.201	ø 13	ø 15
02.047.202	ø 16	ø 17
02.047.203	ø 22	ø 20
02.047.204	ø 27	ø 28
02.047.205	ø 32	ø 35
02.047.206	ø 40	ø 42
02.047.207	ø 50	ø 52
02.047.208	ø 60	ø 63

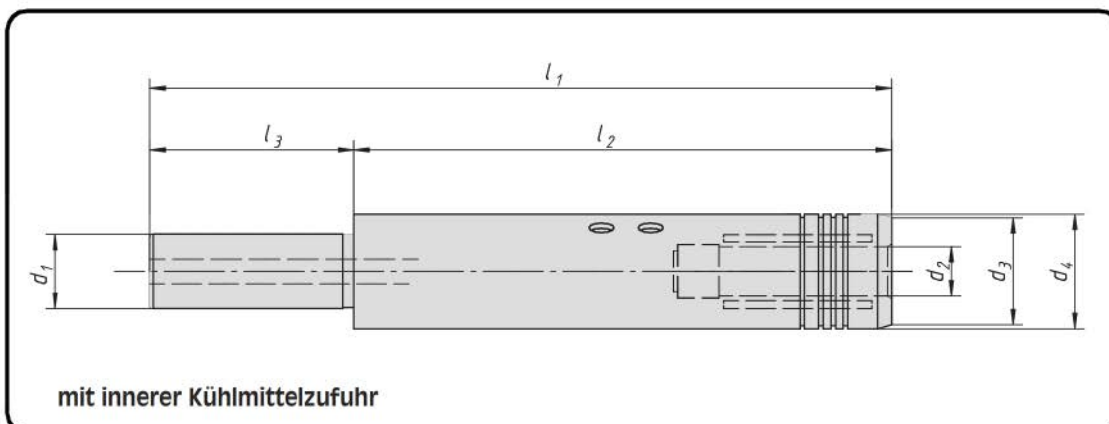
Beispiel - 2



Bestell-Nr. Code No. No. de cde.	d ₁	d ₂
02.047.201	ø 13	ø 15
02.047.202	ø 16	ø 17
02.047.203	ø 22	ø 20
02.047.204	ø 27	ø 28
02.047.205	ø 32	ø 35
02.047.206	ø 40	ø 42
02.047.207	ø 50	ø 52
02.047.208	ø 60	ø 63

Zyl. Hydro-Dehnspannfutter

Hydro-Dehnverlängerung rank und schlank

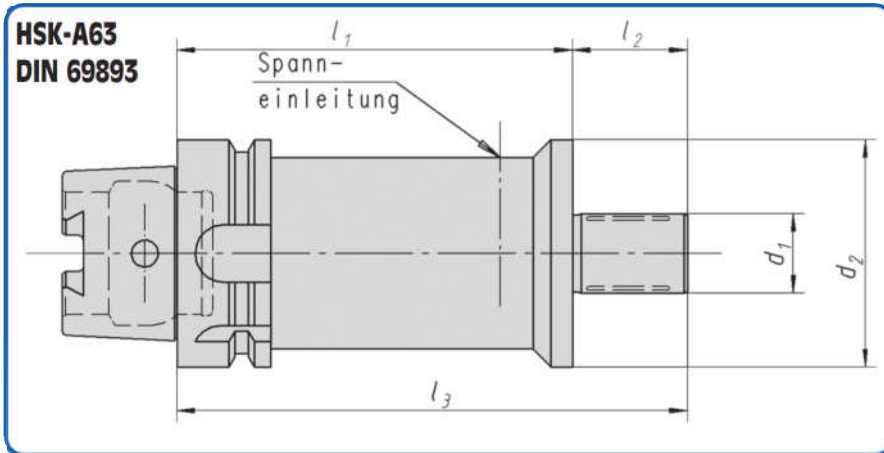


Bestell-Nr.	d_1	d_2	d_3	d_4	l_1	l_2	l_3
05.043.149	12	12	21	25	146	100	46
05.043.150	20	12	21	25	150	100	50
05.043.151	20	16	25	28	150	100	50
05.043.152	20	20	30	32	150	100	50
4007-243.00	22	12	29	32	132,5	62,5	70
05.043.155	32	12	21	25	200	140	60
05.043.156	32	16	25	28	200	140	60
05.043.157	32	20	30	32	200	140	60

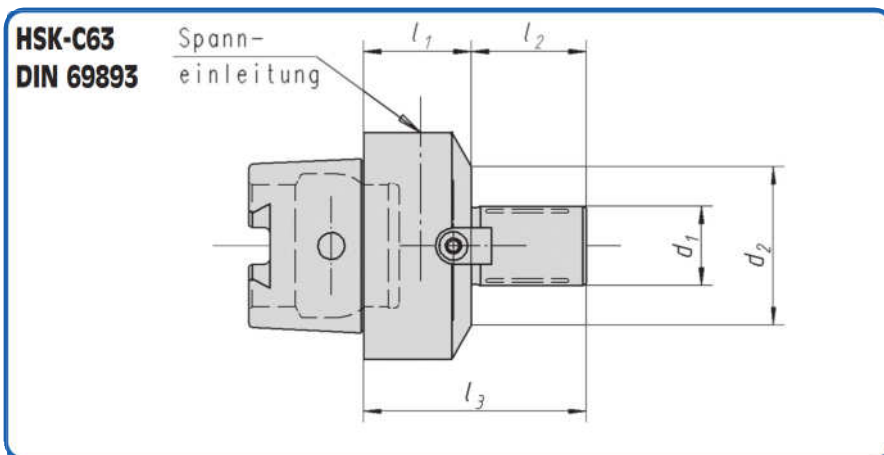
Beispiel:



Aufsteckfräsdorne als Hydrodehn-Dorne zur zentrischen μ -genauen Spannung



Bestell-Nr. Code No. No. de cde.	Kegel	d_1	d_2	l_1	l_2	
4003-083.00	HSK-A63	22	48	50	19	
4003-097.00		22	48	110	19	
4003-009.00		27	53	75	20	
4003-037.00		32	60	100	20	

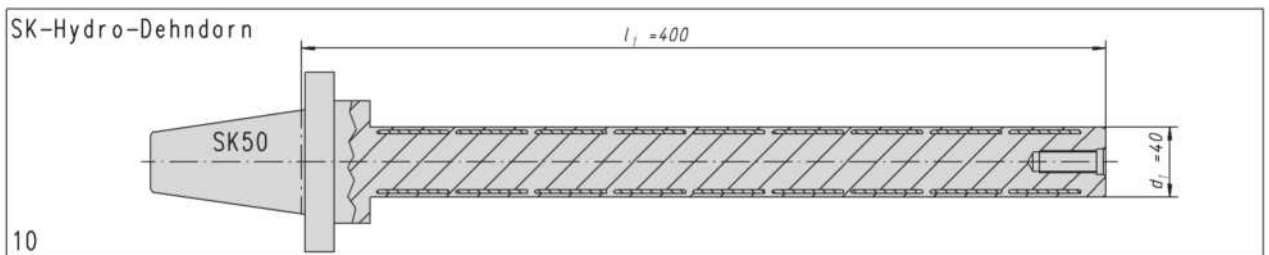
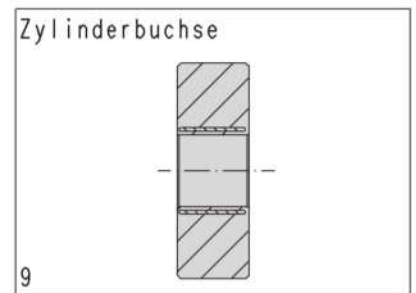
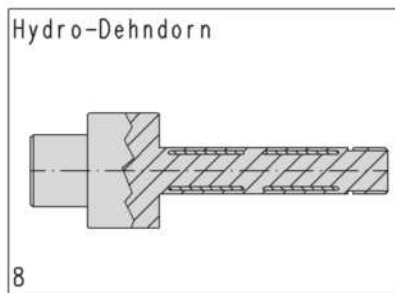
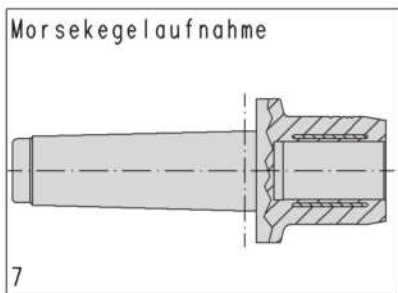
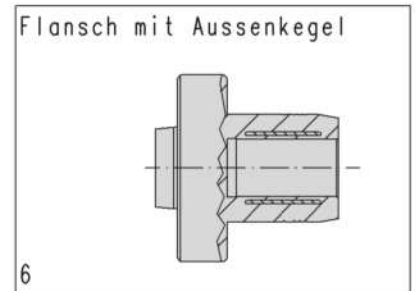
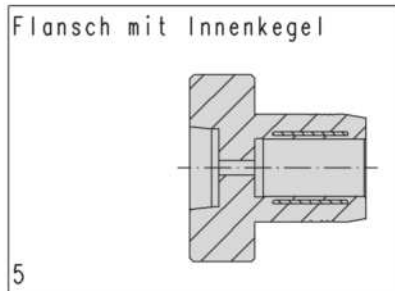
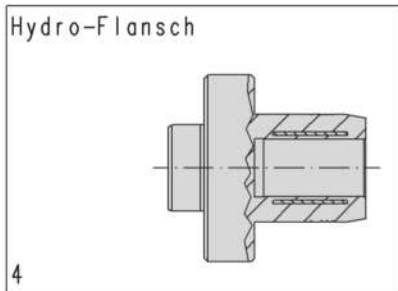
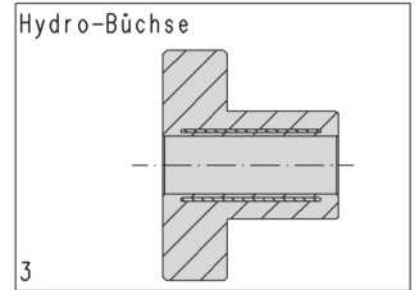
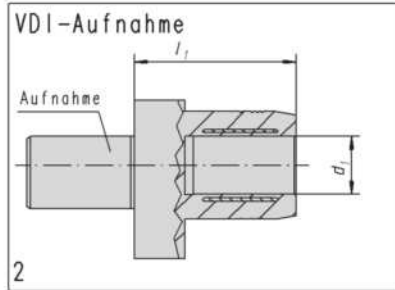
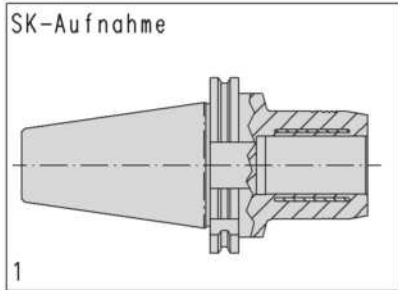


Bestell-Nr. Code No. No. de cde.	Kegel	d_1	d_2	l_1	l_2	l_3	
4003-001.00	HSK-C63	22	44	30	32	62	

Mit oder ohne Fräseranzugschraube nach Wahl des Kunden.

Verwendung:

Zum Werkzeugschleifen, zur Rundlaufprüfung, Werkstückspannung
spielfreie zentrische Aufnahme für Walzenstimfräse und Eckfräser.



Ihre Anfrage:	Beispiel	Nr. 1
	Kegel/Aufnahme:	SK45 DIN 69871
	Durchmesser d_1 :	\varnothing 8 mm
	Länge l_1 :	180 mm



HSK-A100 x \varnothing 10 x \varnothing 23 x 260
Art.-Nr. 4004-422.00

“Rank und schlank”



SK-40 x \varnothing 25 x \varnothing 32 x 190
Art.-Nr. 4004-608.00

Aufsteckfräserdorne-Dehndorn



BT40 x \varnothing 32 x 100 AD + B
Art.-Nr. 39.02.045. -S-

Dehndorne zur Zentrierung /
Rundlauf-Steigerung,
Dämpfung somit sehr gute
Oberfläche und Standzeiterhöhung
bei PKD-Schneiden!!!



HSK-63 Hydro-Dehndorn



\varnothing 22 als Aufsteckfräserdorn
HSK-C63 x \varnothing 22 x 31 x 62,5
Art.-Nr. 4003-089.00

HSK-63 Hydro-Dehndorn



HSK-A63 x \varnothing 20 x 34 x 160
Art.-Nr. 4003-131.00

HSK-C25 Hydro-Dehndorn



HSK-C25 x \varnothing 6,5 x 12 x 35
= Art.-Nr. 4003-105.00

HSK-C25 x \varnothing 0,8 x 12 x 35
= Art.-Nr. 4003-106.00

HSK-C25 x \varnothing 10,0 x 12 x 35
= Art.-Nr. 4003-110.00

zum Spannen von Schleifscheiben

HSK-C25 Hydro-Dehndorn



**Hydro-Spindel mit Reduziereinsätzen
automat. Druckbeaufschlagung durch
Zugstange!!**

ø 32 x ø 16 x 66
Art.-Nr. 4009-615.00

ø 32 x ø 100 x 516
Art.-Nr. 4008-007.00



**Hydro-Dehndorn-Flansch auf Spindel
montiert!!!!**

**Hydro-Dehndorn-
Flansch mit Kegel 1:6**

Art.-Nr. 4003-028.00 mit



**Hydro-Dehndorn-Flansch auf
Spindel montiert!!!!**

Hydro-Dehndorn-Flansch

ø 101 x Kegel 5° x ø 51 x M50 x 1,5 x 93
Art.-Nr. 4003-1128.00



ø 368 x ø 304,9 x 78
Art.-Nr. 4003-008.00



Hydroflansch ø 304

**Zur Zentrierung von
CBN-Schleifscheiben**



Hydro-Dehndorn

SK40 DIN 2080
SK40 x ø 27 x 500
Art.-Nr. 4003-103.00

SK40 x ø 22 x 500
Art.-Nr. 4003-102.00



**Dehndorn -
Spindeln**

zyl. Hydro-Dehndorn ø 20
ø25 x ø 49 x ø 20 x M18 x 140 mm

**Spannlänge ø 70 x 490 mm
Besonderheit 2-fache Spanneinleitung stirnseitig
links/rechts - Spanneinleitung.**

Zum Spannen von Hohlkörpern / Pinolen



GEWEFA
Fertigungs - Programm



HYDRODEHN

GEWEFA® DEUTSCHLAND

Josef C. Pfister GmbH & Co.KG
Präzisions-Werkzeugfabrik
Postfach 236, D-72387 Burladingen
Josef - Mayer Str. 50, D-72393 Burladingen
Tel. 0 74 75/8 93-0 • Fax 0 74 75/8 93-90
E-mail: info@gewefa.de
Internet: www.gewefa.de

GEWEFA® UK LTD. ENGLAND

Edinburgh Way,
Leafield Industrial Estate,
Corsham, Wiltshire SN 13 9XZ, England
Tel. 0 12 25 81 16 66
Fax 0 12 25 81 13 88
E-mail: sales@gewefa.co.uk
Website: www.gewefa.co.uk

GEWEFA® USA

1000 N. Opdyke Road,
Suite F,
Auburn Hills, MI 48326
Tel. 001 248 377 8170
Fax 001 248 377 3177
E-mail: gmitchell@gewefa-usa.com
Website: www.gewefa-usa.com

DIN 69893 HSK



DIN 69871 SK



MAS-BT



DIN 2080 SK



Hydrodehn-Spannfutter, RadAx®
Dehndorne, Securlok®



InduTerm®Schrumpffutter



Kurzbohrfutter



Gewindeschneid-Schnellwechselfutter
Synchrofutter, Gewefa-synchro®



modulare Werkzeugsysteme
Geweflex®



Gewefa Grindtec®



SpindelIn/Sonderwerkzeuge

